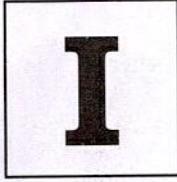


Booklet Series **01/BPP/GO/CC/PT-2025(Y)**

Booklet Serial No.

1501187

Question Booklet  
**GENERAL STUDIES**

04.01.2025

Candidate's Roll Number

--	--	--	--	--	--

Time Allowed : 2 Hours

Maximum Marks : 150

Read the following instructions carefully before you begin to answer the questions.

**IMPORTANT INSTRUCTIONS**

1. This Question Booklet contains **150** questions in all.
2. **All** questions carry equal marks.
3. An Answer Sheet has been supplied inside the question booklet to mark the answers. **You must write your Roll Number and encode it and write other particulars in the space provided in the Answer Sheet, failing which your Answer Sheet will not be evaluated.**
4. **Immediately after commencement of the examination, you should check up your Question Booklet and attached answer sheet and ensure that the Question Booklet Series is printed on the top left-hand corner of the Booklet and the series encoded in answer sheet are same. Also please check that the Booklet contains 48 printed pages including two pages (Page Nos. 46 and 47) for Rough Work and no page or question is missing or unprinted or torn or repeated or question booklet and answer sheet have different series. If you find any defect in this Booklet and attached answer sheet, get it replaced immediately by a complete Booklet with OMR sheet of the same series.**
5. If there is any sort of mistake either of printing or of factual nature, then out of English and Hindi versions of the questions, the English version will be treated as standard.
6. You must write your Roll Number in the space provided on the top of this page. Do not write anything else on the Question Booklet.
7. Questions and their responses are printed in English and Hindi versions in this Booklet. Each question comprises of **four** responses — (A), (B), (C) and (D). You are to select **ONLY ONE** correct response and mark it in your Answer Sheet. In case you feel that there are **more than one** correct response, mark the response which you consider the best. In any case choose **ONLY ONE** response for each question.
8. In the Answer Sheet, there are **four** circles — (A), (B), (C) and (D) against each question. To answer the questions, you are to mark with **Black/Blue ink ballpoint pen ONLY ONE** circle of your choice for each question. Select only one response for each question and mark it in your Answer Sheet. If you mark more than one circle for one question, the answer will be treated as wrong. **Use Black/Blue ink ballpoint pen only to mark the answer in the Answer Sheet. Any erasure or change is not allowed.**
9. For each question for which a wrong answer/more than one answer has been given by the candidates, **one third (1/3)** of the marks assigned to that question will be deducted as penalty.
10. You should not remove or tear off any sheet from the Question Booklet. You are not allowed to take this Question Booklet and the Answer Sheet out of the Examination Hall during the examination. **After the examination has concluded, you must hand over your Answer Sheet to the Invigilator.** Thereafter, you are permitted to take away the Question Booklet with you.
11. Failure to comply with any of the above instructions will render you liable to such action or penalty as the Commission may decide at their discretion.
12. Candidates must assure before leaving the Examination Hall that their Answer Sheets will be kept in Self Adhesive LDPE Bag and completely packed/sealed in their presence.

ध्यान दें : अनुदेशों का हिन्दी रूपान्तर इस पुस्तिका के अन्तिम पृष्ठ पर छपा है ।

SEAL

**Test  
Prime**

By Adda247

# ALL EXAMS, ONE SUBSCRIPTION



Test. Analyze. Improve. Repeat.



**Don't just prepare. Perform.**

Test Prime — built only for mock tests.



**1,50,000+**  
Mock Tests



**25,000+**  
Previous Year Papers



**800+**  
Exam Covered



**500% Refund**  
on Selection



**5 lakh+**  
Free Quizzes



**Daily**  
Free PDFs



**Job Alerts**  
Stay Updated

- Multilingual
- Detailed Solution
- Strong and Weak Areas



**All India  
Rankings**

Compete with lakhs.  
Rank. Improve. Repeat.



← Adda247 test prime

Rating ▾

Editors' choice

New



Adda247 Test Prime  
Adda Education • Education  
Installed



**DOWNLOAD THE APP**





1. The oldest civilization in the world is
- (A) Egyptian
  - (B) Mesopotamia (Iraq)
  - (C) Chinese
  - (D) Indus valley

2. For two liquids A and B to form an ideal solution
- (A) Enthalpy of mixing should be zero
  - (B) Entropy of mixing must be zero
  - (C) Free energy of mixing should be zero
  - (D) None of the above

3. What should come in place of ? in the following series ?

117, 98, 80, 64, ?, 42

- (A) 51
- (B) 55
- (C) 46
- (D) 48

4. Under the Government of India Act 1935, who was the first elected Chairman of Bihar Legislative Council ?

- (A) Rajendra Prasad
- (B) Rai Bahadur Satish Chandra
- (C) Rajiv Ranjan Sinha
- (D) More than one of the above

5. Which pair of rivers cuts the Tropic of Cancer twice over Chhota Nagpur Plateau ?

- (A) North Koel – Damodar
- (B) North Koel – Suwarnarekha
- (C) Suwarnarekha – Damodar
- (D) South Koel – Damodar

6. Which Sector in India has benefitted the most from Globalization ?

- (A) Manufacturing
- (B) Agriculture
- (C) All Sectors have benefitted equally
- (D) Services

7. When antigens are introduced in the body through vaccination antibodies are produced to fight off infection

- (A) By only T cells
- (B) By both B and T cells
- (C) By only B cells
- (D) None of the above

8. The power of the Supreme Court of India to decide disputes between the Centre and the State falls under its

- (A) Advisory jurisdiction
- (B) Constitutional jurisdiction
- (C) Original jurisdiction
- (D) Appellate jurisdiction



1. दुनिया की सर्वाधिक प्राचीन सभ्यता कौन-सी है ?
- (A) इजिप्सियन  
(B) मेसापोटामिया (इराक)  
(C) चाइनीज  
(D) सिंधु घाटी

2. दो तरलों A तथा B को मिलाने पर आदर्श तरल प्राप्त करने के लिए
- (A) मिश्रण की तापीय धारिता शून्य होनी चाहिए  
(B) मिश्रण की एन्ट्रॉपी शून्य होनी चाहिए  
(C) मिश्रण की मुक्त ऊर्जा शून्य होनी चाहिए  
(D) उपर्युक्त में से कोई नहीं

3. निम्नलिखित शृंखला में ? के स्थान पर क्या आएगा ?

117, 98, 80, 64, ?, 42

- (A) 51  
(B) 55  
(C) 46  
(D) 48

4. भारत सरकार अधिनियम 1935 के तहत बिहार विधान परिषद के प्रथम निर्वाचित सभापति कौन थे ?

- (A) राजेंद्र प्रसाद  
(B) राय बहादुर सतीश चंद्र  
(C) राजीव रंजन सिन्हा  
(D) उपरोक्त में से एक से अधिक

5. छोटा नागपुर पठार पर कर्क रेखा को कौन-सा नदी-युग्म दो बार काटता है ?
- (A) उत्तरी कोयल - दामोदर  
(B) उत्तरी कोयल - सुवर्णरेखा  
(C) सुवर्णरेखा - दामोदर  
(D) दक्षिणी कोयल - दामोदर



6. भारत में किस क्षेत्र को वैश्वीकरण से सबसे अधिक लाभ हुआ है ?
- (A) विनिर्माण  
(B) कृषि  
(C) सभी क्षेत्रों को समान रूप से लाभ हुआ है  
(D) सेवाएँ

7. जब टीके के द्वारा शरीर में एन्टीजन प्रवेश करता है तब संक्रमण से लड़ने के लिए एन्टीबाडी की उत्पत्ति होती है

- (A) केवल टी कोशिकाओं द्वारा  
(B) बी एवं टी दोनों कोशिकाओं द्वारा  
(C) केवल बी कोशिकाओं द्वारा  
(D) उपर्युक्त में से कोई नहीं

8. केन्द्र और राज्य के मध्य विवादों का समाधान भारत के सर्वोच्च न्यायालय के किस क्षेत्राधिकार के अन्तर्गत आता है ?

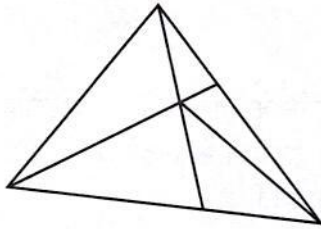
- (A) परामर्शी क्षेत्राधिकार  
(B) संवैधानिक क्षेत्राधिकार  
(C) प्रारम्भिक क्षेत्राधिकार  
(D) अपीलीय क्षेत्राधिकार



9. Which newspaper wrote the following about the possible future role of the Indian National Congress : '... is the nucleus of a future Parliament of our country ... and will lead to the good of inconceivable magnitude for our countrymen' ?

- (A) The Times of India
- (B) The Indian Mirror
- (C) The New York Times
- (D) More than one of the above

10. How many triangles are there in the following figure ?



- (A) 10
- (B) 8
- (C) 14
- (D) 12

11. Which State has the longest boundary with Madhya Pradesh ?

- (A) Uttar Pradesh
- (B) Rajasthan
- (C) Andhra Pradesh
- (D) Maharashtra

12. Who led the Champaran Satyagraha in 1917 ?

- (A) Sardar Patel
- (B) Mahatma Gandhi
- (C) Subhas Chandra Bose
- (D) Jawaharlal Nehru

13. Tropic of Cancer is passes through which State ?



- (A) Uttar Pradesh
- (B) Meghalaya
- (C) Orissa
- (D) Bihar

14. Who among the following is the recipient of Bharat Ratna for 2024 ?

- (A) Chandra Shekhar
- (B) Pranab Mukharjee
- (C) M. S. Swaminathan
- (D) C. N. R. Rao



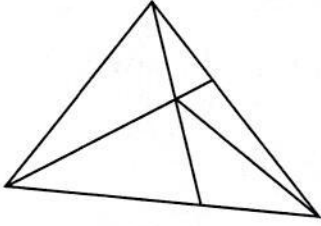


9. किस अखबार ने भारतीय राष्ट्रीय कांग्रेस की संभावित भविष्य की भूमिका के बारे में निम्नलिखित लिखा : '... हमारे देश की भावी संसद का केंद्र है ... और यह हमारे देशवासियों के लिए अकल्पनीय परिमाण की भलाई की ओर ले जाएगा' ?



- (A) द टाइम्स ऑफ इंडिया  
(B) द इंडियन मिरर  
(C) द न्यूयॉर्क टाइम्स  
(D) उपरोक्त में से एक से अधिक

10. निम्नलिखित आकृति में कितने त्रिभुज हैं ?



- (A) 10  
(B) 8  
(C) 14  
(D) 12

11. मध्य प्रदेश की सर्वाधिक लम्बी सीमा किस राज्य के साथ है ?

- (A) उत्तर प्रदेश  
(B) राजस्थान  
(C) आंध्र प्रदेश  
(D) महाराष्ट्र

12. 1917 में चंपारण सत्याग्रह का नेतृत्व किसने किया ?



- (A) सरदार पटेल  
(B) महात्मा गांधी  
(C) सुभाष चंद्र बोस  
(D) जवाहरलाल नेहरू



13. कर्क रेखा किस राज्य से होकर गुजरती है ?

- (A) उत्तर प्रदेश  
(B) मेघालय  
(C) उड़ीसा  
(D) बिहार

14. 2024 में किसे भारतरत्न दिया गया ?



- (A) चन्द्रशेखर  
(B) प्रणब मुखर्जी  
(C) एम. एस. स्वामीनाथन  
(D) सी. एन. आर. राव



15. One of the properties associated with X-rays is that they can be deflected by
- (A) Magnetic fields only
  - (B) Both electric and magnetic fields together
  - (C) Electric fields only
  - (D) None of the above

16. Renewable Energy means

1. Electricity produced from solar
2. Electricity produced from thermal plants
3. Electricity produced from coal
4. Electricity produced from wind



Choose the correct answer from the options given below :

- (A) 1, 2 and 3 only
- (B) 1 and 3 only
- (C) 1, 3 and 4 only
- (D) 1 and 4 only

17. Which of the following Acts converted Unicameral Legislature of Bihar into Bicameral : Bihar Legislative Assembly and Bihar Legislative Council ?



- (A) Government of India Act 1935
- (B) Government of India Act 1919
- (C) Government of India Act 1909
- (D) More than one of the above

18. Which is the oldest mountain of South America continent ?

- (A) Andese Mountain
- (B) Brazil Mountain
- (C) Turmuc-Humuk
- (D) Pacaraima



19. Which of the following are matters on which a constitutional amendment is possible only with the ratification of the legislature of **not** less than one-half of the states ?



1. Election of the President.
2. Representation of States in Parliament.
3. Any of the lists in the 7<sup>th</sup> Schedule.
4. Abolition of the Legislative Council of a State.

Choose the correct answer.

- (A) 1, 3 and 4
- (B) 1, 2 and 3
- (C) 1, 2 and 4
- (D) 2, 3 and 4

20. Which of the following State was **not** annexed under Lord Dalhousie's Doctrine of Lapse ?

- (A) Sambhalpur
- (B) Satara
- (C) Jaipur
- (D) Nagpur



15. एक्स-रे का एक गुण यह है कि उन्हें विकेपित किया जा सकता है

- (A) केवल चुम्बकीय क्षेत्र से
- (B) विद्युत एवं चुम्बकीय दोनों क्षेत्र के साथ
- (C) केवल विद्युत क्षेत्र से
- (D) उपर्युक्त में से कोई नहीं

16. नवीकरणीय ऊर्जा का अर्थ है

1. सौर ऊर्जा से उत्पादित बिजली
2. थर्मल प्लांट से उत्पादित बिजली
3. कोयले से उत्पादित बिजली
4. पवन ऊर्जा से उत्पादित बिजली

नीचे दिए गए विकल्पों में से सही उत्तर चुनें :

- (A) केवल 1, 2 और 3
- (B) केवल 1 और 3
- (C) केवल 1, 3 और 4
- (D) केवल 1 और 4

17. निम्नलिखित में से किस अधिनियम ने बिहार के एकसदनीय विधानमंडल को द्विसदनीय में बदल दिया : बिहार विधान सभा और बिहार विधान परिषद ?

- (A) भारत सरकार अधिनियम 1935
- (B) भारत सरकार अधिनियम 1919
- (C) भारत सरकार अधिनियम 1909
- (D) उपरोक्त में से एक से अधिक

18. दक्षिणी अमेरिका महाद्वीप का सबसे प्राचीन पर्वत कौन-सा है ?

- (A) एण्डीज पर्वत
- (B) ब्राज़ील पर्वत
- (C) टुमक-हूमक
- (D) पैकारैमा

19. निम्न में से वह कौन-सा विषय है जिसके संवैधानिक संशोधन हेतु आधे से अधिक राज्यों की व्यवस्थापिका द्वारा अनुमोदन किया जाना अनिवार्य है, तभी यह संशोधन सम्भव होगा ?

1. राष्ट्रपति का चुनाव ।
2. संसद में राज्यों का प्रतिनिधित्व ।
3. सातवीं अनुसूची की किसी सूची में ।
4. राज्य विधान परिषद की समाप्ति हेतु ।

सही उत्तर चुनिए ।

- (A) 1, 3 और 4
- (B) 1, 2 और 3

(C) 1, 2 और 4

(D) 2, 3 और 4

20. निम्नलिखित में से किस राज्य को लॉर्ड डलहौजी के हड़प नीति के तहत शामिल नहीं किया गया था ?

- (A) संभलपुर
- (B) सतारा
- (C) जयपुर
- (D) नागपुर



21. In which district of Bihar, wheat crop production is maximum ?



- (A) Rohtas
- (B) Patna
- (C) Bhojpur
- (D) Jahanabad

22. Which field game is most popular in the world ?

- (A) Soccer (Football)
- (B) Cricket
- (C) Volleyball
- (D) Hockey



23. In 1901 who has published the book 'Poverty and Un-British Rule in India' ?

- (A) R. C. Dutt
- (B) Phirozshah Mehta
- (C) S. N. Banerjee
- (D) Dadabhai Naoroji

24. Fort William College at Calcutta was established in

- (A) 1800 CE to train Indian civil servants
- (B) 1800 CE to train civil servants in Indian languages
- (C) 1802 CE to understand Indian culture and tradition
- (D) 1802 CE for historical research in Indian languages



25. The script written on Ashoka's Pillars is

- (A) Pali
- (B) Sanskrit
- (C) Samaritan
- (D) Brahmi

26. Catalyst used in hydrogenation of vegetable oil into vanaspati ghee is

- (A) Ni
- (B) Pd
- (C) Fe
- (D) None of the above



27. Grey revolution is related to

- (A) Oilseeds
- (B) Potatoes
- (C) Fertilizers
- (D) Fisheries



21. बिहार के किस जिले में गेहूँ का उत्पादन सर्वाधिक होता है ?

- (A) रोहतास  
(B) पटना  
(C) भोजपुर  
(D) जहानाबाद

22. मैदान में खेले जाने वाला कौन-सा खेल दुनिया में सर्वाधिक लोक प्रिय है ?

- (A) सोसर (फुटबाल)  
(B) क्रिकेट  
(C) वौलीबाल  
(D) होकी

23. 'पावर्टी एण्ड अन-ब्रिटिश रूल इन इण्डिया' पुस्तक 1901 में किसके द्वारा प्रकाशित की गई थी ?

- (A) आर. सी. दत्त  
(B) फीरोजशाह मेहता  
(C) एस. एन. बनर्जी  
(D) दादाभाई नौरोजी

24. कलकत्ता में फोर्ट विलियम कॉलेज की स्थापना

- (A) 1800 ई. में केवल भारतीय सिविल सेवकों को प्रशिक्षित करने के लिए की गई थी  
(B) 1800 ई. में सिविल सेवकों को भारतीय भाषाओं में प्रशिक्षित करने हेतु की गई थी  
(C) 1802 ई. में भारतीय संस्कृति और परंपरा को समझने के लिए की गई थी  
(D) 1802 ई. में भारतीय भाषाओं में ऐतिहासिक शोध के लिए की गई थी

25. अशोक के स्तम्भ पर कौन-सी लिपि लिखी गई है ?

- (A) पाली  
(B) संस्कृत  
(C) सामरी  
(D) ब्राह्मी

26. वनस्पति तेल को वनस्पति घी में हाइड्रोजनीकरण हेतु उपयोग में आने वाला उत्प्रेरक है

- (A) Ni  
(B) Pd  
(C) Fe  
(D) उपर्युक्त में से कोई नहीं

27. ग्रे क्रांति किससे संबंधित है ?

- (A) तिलहन  
(B) आलू  
(C) उर्वरक  
(D) मत्स्य पालन



28. Which Article of the Indian Constitution deals with the proclamation of Emergency ?

- (A) Article 356
- (B) Article 352
- (C) Article 365
- (D) Article 360

29. Which of the following Sufi Silsilah was founded in Bihar ?

- (A) Qalandhar
- (B) Kubriya
- (C) Firdousia
- (D) Quaderia



30. Which of the following country is **not** a member of G7 ?

- (A) France
- (B) Russia
- (C) USA
- (D) Italy

31. Actual site of dark reaction in photosynthesis inside cytoplasm is

- (A) Stroma
- (B) Granum
- (C) Grana Lamella
- (D) None of the above

32. Raj travelled from a point X straight to Y at a distance of 80 metres. He turned right and walked 50 metres, then again turned right and walked 70 metres. Finally, he turned right and walked 50 metres. How far is he from the starting point ?

- (A) 20 metres
- (B) 10 metres
- (C) 45 metres
- (D) 30 metres

33. The temple at Deogarh near Jhansi and the sculptures in the temple at Garhwa near Allahabad are important remains of

- (A) Maurya art
- (B) Rashtrakuta art
- (C) Gupta art
- (D) None of the above

34. Bihar produces 71 percent of India's annual production of which of these ?

- (A) Lychee
- (B) Mango
- (C) Orange
- (D) Pineapple





28. भारतीय संविधान का कौन-सा अनुच्छेद आपातकाल की घोषणा से संबंधित है ?

- (A) अनुच्छेद 356  
(B) अनुच्छेद 352  
(C) अनुच्छेद 365  
(D) अनुच्छेद 360

29. निम्नलिखित में से किस सुफी सिलसिले की स्थापना बिहार में हुई थी ?

- (A) कलंदर  
(B) कुबरिया  
(C) फिरदोसिया  
(D) कादरिया

30. निम्न में से कौन-सा देश G7 का सदस्य नहीं है ?

- (A) फ्रांस  
(B) रूस  
(C) अमेरिका  
(D) इटली



31. साइटोप्लास्ट के अन्दर प्रकाश संश्लेषण की अन्धेरी अभिक्रिया का वास्तविक स्थल होता है

- (A) स्ट्रोमा  
(B) ग्रैनम  
(C) ग्रैना लैमेल्ला  
(D) उपर्युक्त में से कोई नहीं

32. राज एक बिंदु X से Y की तरफ 80 मीटर की सीधी दूरी तय करता है। वह दाएँ मुड़कर 50 मीटर चलता है, फिर पुनः दाएँ मुड़कर 70 मीटर चलता है। अंत में, दाएँ मुड़कर 50 मीटर चलता है। वह प्रारंभिक बिन्दु से कितनी दूर है ?

- (A) 20 मीटर  
(B) 10 मीटर  
(C) 45 मीटर  
(D) 30 मीटर

33. झांसी के पास देवगढ़ का मन्दिर और इलाहाबाद के पास गढ़वा मन्दिर में बनी मूर्तियाँ किस कला के महत्त्वपूर्ण अवशेष हैं ?

- (A) मौर्य कला  
(B) राष्ट्रकूट कला  
(C) गुप्त कला  
(D) उपर्युक्त में से कोई नहीं

34. बिहार में किसका भारत के वार्षिक उत्पादन का 71 प्रतिशत हिस्सा पैदा होता है ?

- (A) लीची  
(B) आम  
(C) संतरा  
(D) अनानास



35. In which city was the G20 Summit 2023 held in India ?

- (A) Mumbai
- (B) New Delhi
- (C) Hyderabad
- (D) Bangalore

36. There is no atmosphere on the surface of the moon because

- (A) It revolves around Earth
- (B) It gets light from Sun
- (C) Escape velocity of gas molecules is less than rms velocity
- (D) It is closer to Earth



37. Who was the founder of the Maurya Empire ?

- (A) Ashoka
- (B) Chandragupta Maurya
- (C) Brihadratha
- (D) Bindusara

38. Which of the following is **not** the famous centre for Buddhist Learning in Ancient India ?

- (A) Vikramshila
- (B) Nalanda
- (C) Valabhi
- (D) Nagpur

39. Which country hosted the 2023 World Economic forum meeting ?

- (A) Germany
- (B) Switzerland
- (C) Canada
- (D) Japan



40. Which of the following vitamins are water soluble ?

- (A) Vitamin K
- (B) Vitamin A
- (C) Vitamin D
- (D) None of these



41. Who became the President of Indian National Congress when Subhash Chandra Bose resigned in 1939 ?

- (A) Jawahar Lal Nehru
- (B) Rajendra Prasad
- (C) Abul Kalam Azad
- (D) More than one of the above



35. 2023 में भारत में जी20 शिखर सम्मेलन किस शहर में आयोजित किया गया था ?

- (A) मुंबई
- (B) नई दिल्ली
- (C) हैदराबाद
- (D) बेंगलुरु

36. चन्द्रमा की सतह पर कोई वातावरण नहीं है क्योंकि



- (A) वह पृथ्वी के चारों ओर भ्रमण करता है
- (B) वह सूर्य से प्रकाश प्राप्त करता है
- (C) गैस अणुओं का पलायन वेग उनमें वेग के मूल माध्य वर्ग से कम होता है
- (D) वह पृथ्वी के नजदीक है

37. मौर्य साम्राज्य के संस्थापक कौन थे ?

- (A) अशोक
- (B) चंद्रगुप्त मौर्य
- (C) बृहद्रथ
- (D) बिंदुसार

38. निम्नलिखित में से कौन-सा प्राचीन भारत में बौद्ध शिक्षा प्रसिद्ध केन्द्र नहीं था ?

- (A) विक्रमशिला
- (B) नालंदा
- (C) वल्लभी
- (D) नागपुर

39. 2023 के विश्व आर्थिक मंच की बैठक की मेज़बानी किस देश ने की ?



- (A) जर्मनी
- (B) स्विट्ज़रलैंड
- (C) कनाडा
- (D) जापान

40. निम्न में से कौन-सा विटामिन पानी में घुलनशील है ?



- (A) विटामिन K
- (B) विटामिन A
- (C) विटामिन D
- (D) इनमें से कोई नहीं

41. 1939 में जब सुभाष चंद्र बोस ने इस्तीफा दिया तब भारतीय राष्ट्रीय काँग्रेस के अध्यक्ष कौन बने ?



- (A) जवाहर लाल नेहरू
- (B) राजेंद्र प्रसाद
- (C) अबुल कलाम आज़ाद
- (D) उपरोक्त में से एक से अधिक



42. At what time between 2 and 3 O'Clock will the hands of a clock be together ?

- (A)  $10\frac{10}{43}$  minutes past 2
- (B)  $10\frac{10}{11}$  minutes past 2
- (C)  $38\frac{10}{11}$  minutes past 2
- (D)  $38\frac{2}{11}$  minutes past 2

43. Which of the following Constitutional Amendment in India has decided the maximum strength of the Council of Minister with Chief Minister in a State ?



- (A) 81<sup>st</sup> Constitutional Amendment
- (B) 91<sup>st</sup> Constitutional Amendment
- (C) 86<sup>th</sup> Constitutional Amendment
- (D) None of the above Amendment

44. Besides spreading Malaria, Anopheles mosquito's are also vectors of



- (A) Encephalitis and Filariasis
- (B) Dengue and Filariasis
- (C) Dengue and Encephalitis
- (D) None of the above

45. Who was re-elected as the President of France in 2022 ?

- (A) Marine Le Pen
- (B) Emmanuel Macron
- (C) Éric Zemmour
- (D) Jean-Luc Mélenchon

46. Choose the correct pair from the following options.



- (A) Third-Year Plan – Focus on Globalisation
- (B) First Five-Year Plan – Focus on Agriculture
- (C) Fifth Five-Year Plan – Focus on Industry
- (D) Fourth Five-Year Plan – Focus on Service

47. Which is the mountain range along the Mediterranean Coast of Asia Minor ?



- (A) Taurus
- (B) Pontic
- (C) Alburg
- (D) Kirther



42. 2 और 3 बजे की बीच किस समय एक घड़ी की सुईयाँ साथ-साथ होगी ?



(A) 2 बज कर  $10\frac{10}{43}$  मिनट

(B) 2 बज कर  $10\frac{10}{11}$  मिनट

(C) 2 बज कर  $38\frac{10}{11}$  मिनट

(D) 2 बज कर  $38\frac{2}{11}$  मिनट

43. निम्न में से भारत में किस संविधान संशोधन ने एक राज्य में मुख्यमंत्री सहित मंत्रीपरिषद की अधिकतम संख्या निर्धारित की है ?



(A) 81वें संवैधानिक संशोधन ने

(B) 91वें संवैधानिक संशोधन ने

(C) 86 वें संवैधानिक संशोधन ने

(D) उपर्युक्त में से किसी संशोधन ने नहीं

44. मलेरिया फैलाने के अतिरिक्त, एनोफेलेस मच्छर वाहक हैं

(A) एन्सेफेलाइटिस एवं फाइलेरियासिस

(B) डेंगू एवं फाइलेरियासिस

(C) डेंगू एवं एन्सेफेलाइटिस

(D) उपर्युक्त में से कोई नहीं

45. 2022 में फ्रांस के राष्ट्रपति के रूप में किसे पुनः चुना गया ?



(A) मरीन ले पेन

(B) इमैनुएल मैक्रों

(C) एरिक ज़ेमौर

(D) जीन-ल्यूक मेलेंचॉन

46. निम्नलिखित विकल्पों में से सही युग्म चुनें ।

(A) तृतीय वर्ष योजना - वैश्वीकरण पर ध्यान

(B) प्रथम पंचवर्षीय योजना - कृषि पर ध्यान

(C) पांचवीं पंचवर्षीय योजना - उद्योग पर ध्यान

(D) चौथी पंचवर्षीय योजना - सेवा पर ध्यान

47. एशिया माइनर के भूमध्यसागरीय तट पर स्थित पर्वत श्रेणी कौन-सी है ?



(A) टारस

(B) पोन्टिक

(C) एलबुर्ज

(D) किरथर



48. Which of the following country is going to host 20<sup>th</sup> Asian games in 2026 ?

- (A) Japan
- (B) India
- (C) Indonesia
- (D) China



49. Which country hosted the 2022 Winter Olympics ?

- (A) Canada
- (B) Japan
- (C) South Korea
- (D) China

50. Turmeric powder is obtained from which part of turmeric plant ?

- (A) Seed
- (B) Dried foot
- (C) Dried root
- (D) None of the above



51. Which Viceroy decentralized the colonial economic structure in India ?

- (A) Ripon
- (B) Mayo
- (C) Curzon
- (D) More than one of the above

52. Which of the following is the playground of Europe ?

- (A) Italy
- (B) France
- (C) Switzerland
- (D) Germany



53. Where did the revolt of Birsa Munda take place ?

- (A) Ranchi
- (B) Champaran
- (C) Ballia
- (D) None of the above

54. Which company became the first Indian company to cross the 200 billion USD market capitalization in 2023 ?

- (A) TCS
- (B) Reliance Industries
- (C) HDFC Bank
- (D) Infosys





48. 2026 में आयोजित होनेवाले 20 वें एशियन खेलों की मेजबानी किस देश को मिली है ?

- (A) जापान
- (B) भारत
- (C) इन्डोनेशिया
- (D) चीन

49. 2022 शीतकालीन ओलंपिक की मेजबानी किस देश ने की ?

- (A) कनाडा
- (B) जापान
- (C) दक्षिण कोरिया
- (D) चीन



50. हल्दी पौध के किस भाग से हल्दी पाउडर प्राप्त होता है ?

- (A) बीज
- (B) सूखा आधार
- (C) सूखी जड़
- (D) उपर्युक्त में से कोई नहीं

51. किस वायसराय ने भारत में औपनिवेशिक आर्थिक संरचना का विकेंद्रीकरण किया ?

- (A) रिपन
- (B) मेयो
- (C) कर्जन
- (D) उपरोक्त में से एक से अधिक

52. निम्न में से कौन यूरोप का खेल का मैदान कहलाता है ?

- (A) इटली
- (B) फ्रांस
- (C) स्विट्जरलैण्ड
- (D) जर्मनी



53. बिरसा मुण्डा विद्रोह कहाँ हुआ था ?

- (A) राँची
- (B) चम्पारण
- (C) बालिया
- (D) उपर्युक्त में से कोई नहीं



54. 2023 में 200 अरब अमेरिकी डॉलर का बाजार पूंजीकरण पार करने वाली पहली भारतीय कंपनी कौन-सी बनी ?

- (A) टीसीएस
- (B) रिलायंस इंडस्ट्रीज
- (C) एचडीएफसी बैंक
- (D) इन्फोसिस





55. Reactance of a capacitor is
- (A) Inversely proportional to frequency
  - (B) Directly proportional to frequency
  - (C) Inversely proportional to sq. root of frequency
  - (D) None of the above



56. Legally stipulated maximum size beyond which no individual farmer can hold any land is
- (A) Abolition of intermediaries
  - (B) Tenancy reforms
  - (C) Land ceiling
  - (D) Land consolidation



57. The Vernacular Press Act allowed

- (A) Confiscation of the printing press if the newspapers published anything that was found objectionable
- (B) Confiscation of the assets of the newspaper if the newspapers published anything that was found objectionable
- (C) Confiscation of the printing press if the newspapers published anything that was not found to be objectionable
- (D) More than one of the above

58. Average height of Kosi Plain from mean sea level is

- (A) 150 m
- (B) 300 m
- (C) 30 m
- (D) 100 m

59. Who is the Chairperson of GST Council ?



- (A) Chairman of Finance Commission
- (B) Union Finance Minister
- (C) Union Minister of Corporate Affairs
- (D) RBI Governor



60. When was the Bihar State formed ?

- (A) 1906
- (B) 1915
- (C) 1911
- (D) None of the above

61. Sour taste of vinegar is due to

- (A) Citric acid
- (B) Tartaric acid
- (C) Lactic acid
- (D) None of these



55. एक संधारित्र का प्रतिघात होता है
- (A) आवृत्ति के व्युत्क्रमानुपाती  
(B) आवृत्ति के समानुपाती  
(C) आवृत्ति के वर्गमूल के व्युत्क्रमानुपाती  
(D) उपर्युक्त में से कोई नहीं

56. निम्नलिखित में से कानूनी रूप से निर्धारित अधिकतम आकार जिसके आगे कोई भी किसान कोई भूमि नहीं रख सकता है ?



- (A) बिचौलियों का उन्मूलन  
(B) काश्तकारी सुधार  
(C) भूमि सीमा  
(D) भूमि समेकन

57. स्थानीय प्रेस अधिनियम की अनुमति



- (A) यदि समाचार पत्रों में कुछ भी प्रकाशित किया गया जो आपत्तिजनक पाया गया तो प्रिंटिंग प्रेस को जब्त कर लिया जाएगा  
(B) यदि समाचार पत्रों में कुछ भी आपत्तिजनक प्रकाशित हुआ तो समाचार पत्र की संपत्ति जब्त कर ली जाएगी  
(C) यदि समाचार पत्रों में कुछ भी प्रकाशित किया गया जो आपत्तिजनक नहीं पाया गया तो प्रिंटिंग प्रेस को जब्त कर लिया जाएगा  
(D) उपरोक्त में से एक से अधिक

58. कोसी मैदान की समुद्र तल से औसत ऊँचाई है

- (A) 150 मीटर  
(B) 300 मीटर  
(C) 30 मीटर  
(D) 100 मीटर



59. जी.एस.टी. परिषद का चेयरपर्सन कौन होता है ?

- (A) वित्त आयोग का चेयरमेन  
(B) केन्द्रीय वित्त मंत्री  
(C) निगमित मामलों का केन्द्रीय मंत्री  
(D) भारतीय रिजर्व बैंक का गवर्नर

60. बिहार राज्य कब प्रतिष्ठित हुआ ?

- (A) 1906  
(B) 1915  
(C) 1911  
(D) उपर्युक्त में से कोई नहीं



61. सिरके में खट्टे स्वाद का कारक है

- (A) साइट्रिक अम्ल  
(B) टारटारिक अम्ल  
(C) लैक्टिक अम्ल  
(D) इनमें से कोई नहीं



62. During the Delhi Sultanate, the designation 'Muqaddam or Chaudhuri' was used for

- (A) Revenue officials
- (B) Village headmen
- (C) Village accountant
- (D) None of the above

63. Who won the Nobel Peace Prize in 2023 ?

- (A) Narges Mohammadi
- (B) Maria Ressa
- (C) Nadia Murad
- (D) Abiy Ahmed



64. 'Tarikh-i-Firuz Shahi' was written by

- (A) Minhaj Siraj
- (B) Isami
- (C) Yahya Sarhindi
- (D) Shams Siraj Afif

65. Choose the odd pair among the following options.

- (A) Thar : India
- (B) Sahara : Africa
- (C) Kalahari : America
- (D) Gobi : Mongolia

66. How is Hydrogen stored physically ?

- (A) By compressing hydrogen gas
- (B) In form of hydrides
- (C) In form of water
- (D) None of the above



67. Which portfolio did Dr. Rajendra Prasad hold during the interim government of 1946 ?

- (A) Food and agriculture
- (B) Defense
- (C) Home
- (D) None of the above

68. Which is the oil refinery having maximum capacity in India ?

- (A) Trombay
- (B) Koyali
- (C) Mathura
- (D) Barauni



69. What is the system of governance in the Panchayat Raj set-up ?

- (A) Two tier system of local self government at the village and block levels
- (B) Single tier structure of local self government at the village level
- (C) Four tier system of local self government at the village, block, district and in the State levels
- (D) Three tier structure of local self government at the village, block and district levels



62. दिल्ली सल्तनत के दौरान 'मुकद्दम' पद का इस्तमाल किनके लिए किया जाता था ?

- (A) राजस्व अधिकारी
- (B) गाँव के सरपंच
- (C) गाँव के लेखाकार
- (D) उपर्युक्त में से कोई नहीं

63. 2023 में नोबेल शांति पुरस्कार किसे मिला ?

- (A) नर्गस मोहम्मदी
- (B) मारिया रेसा
- (C) नादिया मुराद
- (D) अबी अहमद



64. 'तारीख-ए-फिरोज शाही' किसके द्वारा लिखी गई थी ?

- (A) मिन्हाज सिराज
- (B) इसामी
- (C) याह्या सरहिन्दी
- (D) शम्स सिराज अफीफ



65. निम्नलिखित विकल्पों में से बेजोड़ जोड़ी का चयन करें।

- (A) थार : भारत
- (B) सहारा : अफ्रीका
- (C) कालाहारी : अमेरिका
- (D) गोबी : मंगोलिया

66. भौतिक रूप में किस प्रकार हाइड्रोजन को भण्डारित किया जाता है ?

- (A) हाइड्रोजन गैस के संपीड़न से
- (B) हाइड्राइड के रूप में
- (C) जल के रूप में
- (D) उपर्युक्त में से कोई नहीं



67. वर्ष 1946 में बनी अन्तरिम सरकार में डा. राजेन्द्र प्रसाद के पास कौन-सा विभाग था ?

- (A) खाद्य एवं कृषि
- (B) प्रतिरक्षा
- (C) गृह
- (D) उपर्युक्त में से कोई नहीं



68. भारत का सर्वाधिक क्षमता वाला तेल शोधन कारखाना कौन-सा है ?

- (A) ट्रॉम्बे
- (B) कोयली
- (C) मथुरा
- (D) बरौनी

69. पंचायत राज व्यवस्था में शासन व्यवस्था क्या निर्धारित की गयी है ?

- (A) ग्रामीण एवं क्षेत्रीय स्तर पर स्थानीय स्वशासन की द्विस्तरीय संरचना
- (B) ग्रामीण स्तर पर स्थानीय स्वशासन की एक स्तरीय संरचना
- (C) ग्रामीण, क्षेत्रीय, जनपद एवं राज्य स्तर पर स्थानीय स्वशासन की चार स्तरीय संरचना
- (D) ग्रामीण, क्षेत्रीय एवं जनपद स्तर पर स्थानीय स्वशासन की त्रिस्तरीय संरचना



70. Blood group of an individual is determined by

- (A) Shape of RBC
- (B) Presence of Haemoglobin
- (C) Combination of WBC and RBC
- (D) None of the above



74. Name of first 3d printed humanoid robot in India is

- (A) Mitra
- (B) Manav
- (C) Robcop
- (D) Indro

71. In 33<sup>rd</sup> Olympic which game is **not** included ?

- (A) Fencing
- (B) Cricket
- (C) Modern Pentathlon
- (D) Triathlon



75. Under which Article of the Indian Constitution the Annual Financial Statement (Budget) is necessary to be laid before the Parliament ?

- (A) Article 112
- (B) Article 111
- (C) Article 114
- (D) Article 113

72. Which is the Scotland of North-East India ?

- (A) Nagaland
- (B) Meghalaya
- (C) Assam
- (D) Arunachal Pradesh

76. The 60.2 percent share in GSDP of Bihar in 2019 – 20 was of

- (A) Industrial Sector
- (B) Agriculture Sector
- (C) Manufacturing Sector
- (D) Service Sector



73. Which one of the following Schedules of the Constitution of India contains provisions regarding Anti-defection Act ?

- (A) Eighth Schedule
- (B) Tenth Schedule
- (C) Second Schedule
- (D) Fifth Schedule

77. In which district of Bihar, Lichi production is maximum ?

- (A) Muzaffarpur
- (B) Chhapara
- (C) Sonpur
- (D) Siwan





70. किसी व्यक्ति के रक्त समूह का निर्धारण होता है

- (A) आर. बी. सी. के आकार से
- (B) हेमोग्लोबिन की उपस्थिति से
- (C) डब्ल्यू. बी. सी. एवं आर. बी. सी. के संयोजन से
- (D) उपर्युक्त में से कोई नहीं

71. तेतीसवे ओलम्पिक में किस खेल को सम्मिलित नहीं किया गया है ?

- (A) तलवार बाजी
- (B) क्रिकेट
- (C) मोडर्न पेन्टाथलॉन
- (D) ट्रायथलान



72. उत्तरी-पूर्वी भारत का स्कॉटलैण्ड कौन-सा है ?

- (A) नागालैण्ड
- (B) मेघालय
- (C) आसाम
- (D) अरुणाचल प्रदेश



73. भारतीय संविधान की निम्न में से किस अनुसूची में दल-विरोधी अधिनियम के प्रावधान रखे गये हैं ?

- (A) आठवीं अनुसूची
- (B) दसवीं अनुसूची
- (C) द्वितीय अनुसूची
- (D) पाँचवीं अनुसूची

74. भारत में प्रथम 3d मुद्रित मानव जैसे रोबोट का नाम है

- (A) मित्र
- (B) मानव
- (C) रॉबकॉप
- (D) इन्द्रो

75. भारतीय संविधान के किस अनुच्छेद के तहत वार्षिक वित्तीय विवरण (बजट) संसद के समक्ष प्रस्तुत किया जाना आवश्यक है ?

- (A) अनुच्छेद 112
- (B) अनुच्छेद 111
- (C) अनुच्छेद 114
- (D) अनुच्छेद 113

76. 2019 - 20 में बिहार के GSDP में किसका 60.2 प्रतिशत हिस्सा था ?

- (A) औद्योगिक क्षेत्र
- (B) कृषि क्षेत्र
- (C) विनिर्माण क्षेत्र
- (D) सेवा क्षेत्र



77. बिहार के किस जिले में लीची का उत्पादन सर्वाधिक होता है ?

- (A) मुजफ्फरपुर
- (B) छपरा
- (C) सोनपुर
- (D) सिवान



78. Which river is known as the 'Sorrow of Bihar' ?

- (A) Kosi
- (B) Ganga
- (C) Gandak
- (D) Son



79. Average height of snow-line in Uttar Pradesh is

- (A) 5500 m
- (B) 4500 m
- (C) 7500 m
- (D) 6500 m

80. The Ishihara test is related with

- (A) Colour blindness
- (B) Haemoglobin level
- (C) IQ
- (D) Bone density

81. Who among the following is **not** associated with Azad Hind Fauz (INA) ?

- (A) Shahnawaz Khan
- (B) General Mohan Singh
- (C) Prem Singh Sehgal
- (D) S. A. Dange

82. What is Infant Mortality rate ?

- (A) proportion of children that die before the age of 2 years as a proportion of 1000 live children born in that particular year
- (B) proportion of children that die before the age of 1 year as a proportion of 1000 live children born in that particular year
- (C) proportion of children that die before the age of 4 years as a proportion of 1000 live children born in that particular year
- (D) proportion of children that die before the age of 3 years as a proportion of 1000 live children born in that particular year

83. Which longitude separates Canada and Alaska ?

- (A) 151° W
- (B) 141° W
- (C) 161° W
- (D) 131° W



78. कौन-सी नदी 'बिहार का शोक' के रूप में जानी जाती है ?

- (A) कोसी
- (B) गंगा
- (C) गंडक
- (D) सोन



79. उत्तर प्रदेश में हिम-रेखा की औसत ऊँचाई है

- (A) 5500 मीटर
- (B) 4500 मीटर
- (C) 7500 मीटर
- (D) 6500 मीटर

80. इशियारा टेस्ट किससे सम्बंधित है ?

- (A) रंग अंधता
- (B) हीमोग्लोबिन स्तर
- (C) आई.क्यू.
- (D) अस्थि घनत्व



81. निम्नलिखित में से कौन आजाद हिन्द फौज (आईएनए) से जुड़ा नहीं है ?

- (A) शहनवाज खान
- (B) जनरल मोहन सिंह (General Mohan Singh)
- (C) प्रेम सिंह सहगल
- (D) एस. ए. डांगे

82. शिशु मृत्यु दर क्या है ?



- (A) उस विशेष वर्ष में पैदा हुए 1000 जीवित बच्चों के अनुपात के रूप में 2 वर्ष की आयु से पहले मरने वाले बच्चों का अनुपात
- (B) उस विशेष वर्ष में पैदा हुए 1000 जीवित बच्चों के अनुपात के रूप में 1 वर्ष की आयु से पहले मरने वाले बच्चों का अनुपात
- (C) उस विशेष वर्ष में पैदा हुए 1000 जीवित बच्चों के अनुपात के रूप में 4 वर्ष की आयु से पहले मरने वाले बच्चों का अनुपात
- (D) उस विशेष वर्ष में पैदा हुए 1000 जीवित बच्चों के अनुपात के रूप में 3 वर्ष की आयु से पहले मरने वाले बच्चों का अनुपात

83. कौन-सा देशान्तर कनाडा तथा अलास्का को अलग करता है ?



- (A) 151° प.
- (B) 141° प.
- (C) 161° प.
- (D) 131° प.



84. Match the List – I of authors with List – II of the books on 1857 and choose answers from the code given below :



- | List – I          | List – II  |
|-------------------|--|
| a. V. D. Savarkar | i. <i>The First War of Independence</i>                |
| b. S. N. Sen      | ii. <i>The Peasant and the Raj</i>                     |
| c. Eric Stokes    | iii. <i>Civil Rebellion and in the Indian Mutinies</i> |
| d. S.B. Chaudhuri | iv. <i>Eighteen Fifty-Seven</i>                        |

Code :

- |     | a                 | b   | c  | d   |
|-----|-------------------|-----|----|-----|
| (A) | i                 | iv  | ii | iii |
| (B) | iv                | ii  | i  | iii |
| (C) | ii                | iii | i  | iv  |
| (D) | None of the above |     |    |     |

85. Match List – I of social reformers with List – II of their societies and choose answer from the code given below :



- | List – I                     | List – II                 |
|------------------------------|---------------------------|
| a. Brahma Samaj              | i. Vishnu Shastri Pandit  |
| b. Ramkrishna Mission        | ii. Swami Vivekananda     |
| c. Servants of India Society | iii. Raja Rammohan Roy    |
| d. Vidhwa Vivah Samaj        | iv. Gopal Krishna Gokhale |

Code :

- |     | a                 | b  | c  | d  |
|-----|-------------------|----|----|----|
| (A) | iii               | ii | i  | iv |
| (B) | iii               | i  | ii | iv |
| (C) | iii               | ii | iv | i  |
| (D) | None of the above |    |    |    |

86. Light weight bullet proof helmets and jackets use which of the following fibres for their production ?

- (A) Kevlar
- (B) Terylene
- (C) Nylon
- (D) None of the above

87. The Speaker of the Lok Sabha enjoys

- (A) Two votes – one in ordinary course and the other in case of a tie
- (B) No right to vote
- (C) The right to vote like other members of the House
- (D) The right to vote only in case of a tie



88. The term Zillillah was first used by

- (A) Balban
- (B) Iltutmish
- (C) Akbar
- (D) Alauddin Khilji

89. The ratio of total deposits that a Commercial Banks must keep with Reserve Bank of India is called

- (A) Cash Reserve Ratio
- (B) Deposit Ratio
- (C) Statutory Liquidity Ratio
- (D) Legal Reserve Ratio





84. लेखकों की सूची - I को 1857 की पुस्तकों की सूची - II से मिलाएँ और नीचे दिए गए कोड से उत्तर चुनें :

सूची - I सूची - II

- a. वी. डी. सावरकर i. प्रथम स्वतंत्रता संग्राम  
b. एस. एन. सेन ii. किसान और राज  
c. एरिक स्टोक्स iii. नागरिक विद्रोह और भारतीय विद्रोह में  
d. एस. बी. चौधरी iv. अठारह सौ सत्तावन

कोड :

- |     | a                       | b   | c  | d   |
|-----|-------------------------|-----|----|-----|
| (A) | i                       | iv  | ii | iii |
| (B) | iv                      | ii  | i  | iii |
| (C) | ii                      | iii | i  | iv  |
| (D) | उपरोक्त में से कोई नहीं |     |    |     |

85. समाज सुधारकों की सूची - I को उनके समाजों की सूची - II से सुमेलित करें और नीचे दिए गए कोड से उत्तर चुनें ।

सूची - I सूची - II

- a. ब्रह्मा समाज i. विष्णु शास्त्री पंडित  
b. रामकृष्ण मिशन ii. स्वामी विवेकानन्द  
c. सर्वेट्स ऑफ इंडिया सोसाइटी iii. राजा राममोहन राय  
d. विधवा विवाह समाज iv. गोपाल कृष्ण गोखले

कोड :

- |     | a                       | b  | c  | d  |
|-----|-------------------------|----|----|----|
| (A) | iii                     | ii | i  | iv |
| (B) | iii                     | i  | ii | iv |
| (C) | iii                     | ii | iv | i  |
| (D) | उपरोक्त में से कोई नहीं |    |    |    |

86. हल्के बुलेटप्रूफ हेलमेट तथा आवरण अपने निर्माण में निम्न में किस फाइबर का उपयोग करते हैं ?

- (A) केवलार  
(B) टेरीलीन  
(C) नाइलोन  
(D) उपर्युक्त में से कोई नहीं



87. लोकसभा के अध्यक्ष को प्राप्त है

- (A) दो मताधिकार - एक सामान्य अवधि में और दूसरा समान मत होने पर  
(B) मतदान का अधिकार नहीं  
(C) सदन के अन्य सदस्यों की भाँति मतदान का अधिकार  
(D) केवल समान मत होने की स्थिति में मतदान का अधिकार

88. जिलिल्लाह शब्द का प्रयोग सबसे पहले किसके द्वारा किया गया था ?

- (A) बलबन  
(B) इलतुतमिश  
(C) अकबर  
(D) अलाउद्दीन खिल्जी



89. कुल जमा का अनुपात जो एक वाणिज्यिक बैंक को भारतीय रिजर्व बैंक के पास रखना चाहिए, उसे कहा जाता है

- (A) नकद आरक्षित अनुपात  
(B) जमा अनुपात  
(C) वैधानिक तरलता अनुपात  
(D) कानूनी आरक्षित अनुपात



90. An electron of mass  $M$  kg and charge  $e$  coulomb travels from rest through a potential difference of  $V$  volts. The final energy in joules would be



- (A)  $\frac{e}{V}$
- (B) MeV
- (C)  $\frac{eV}{M}$
- (D) eV

91. Which Indian State has the highest literacy rate as per the 2023 census ?

- (A) Mizoram
- (B) Kerala
- (C) Goa
- (D) Himachal Pradesh

92. Which of the following is **not** associated with Chandragupta Maurya ?



- (A) Junagadh inscription of Rudradaman
- (B) Vishnugupta
- (C) Sanchi
- (D) Susima

93. Which Indian State topped the NITI Aayog's SDG India Index 2023 ?

- (A) Tamil Nadu
- (B) Kerala
- (C) Maharashtra
- (D) Gujarat

94. Buds are typically found



- (A) At the base of leaves
- (B) Both at the base of leaves and tip of branches
- (C) At the tip of branches
- (D) None of the above

95. Which one of the following is electoral college for the President but **not** forum for his impeachment ?

- (A) Rajya Sabha
- (B) Lok Sabha
- (C) State Legislative Assemblies
- (D) State Legislative Councils



96. Amarkantak source place of Son river is situated at

- (A) Makalu range
- (B) Maikal range
- (C) Mahadeo hills
- (D) Rajmahal hills



90. एक M कि. ग्रा. भार एवं e कूलम्ब आवेश वाला इलेक्ट्रान स्थिर अवस्था से V वोल्ट के विभवान्तर से गति करता है तब उसकी अन्तिम ऊर्जा जूल में होगी



- (A)  $\frac{e}{V}$   
(B) MeV  
(C)  $\frac{eV}{M}$   
(D) eV

91. 2023 की जनगणना के अनुसार किस भारतीय राज्य में साक्षरता दर सबसे अधिक है ?

- (A) मिज़ोरम  
(B) केरल  
(C) गोवा  
(D) हिमाचल प्रदेश



92. निम्नलिखित में से कौन चंद्रगुप्त मौर्य से सम्बंधित नहीं है ?

- (A) रुद्रदामन का जूनागढ़ शिला-लेख  
(B) विष्णुगुप्त  
(C) साँची  
(D) सुसिमा

93. नीति आयोग के एसडीजी इंडिया इंडेक्स 2023 में किस भारतीय राज्य ने शीर्ष स्थान प्राप्त किया ?

- (A) तमिलनाडु  
(B) केरल  
(C) महाराष्ट्र  
(D) गुजरात

94. कलियाँ विशिष्ट रूप से पायी जाती है



- (A) पत्तियों के आधार पर  
(B) दोनों पत्तियों के आधार एवं शाखाओं के सिरे पर  
(C) शाखाओं के सिरे पर  
(D) उपर्युक्त में से कोई नहीं

95. निम्न में से कौन राष्ट्रपति के निर्वाचक मण्डल के रूप में कार्य करता है लेकिन महाभियोग प्रक्रिया में भाग नहीं लेता है ?

- (A) राज्यसभा  
(B) लोकसभा  
(C) राज्य विधान सभाएँ  
(D) राज्य विधान परिषदें



96. सोन नदी का उत्पत्ति स्थल अमरकंटक कहाँ स्थित है ?

- (A) मकालू श्रेणी  
(B) मैकाल श्रेणी  
(C) महादेव पहाड़ियाँ  
(D) राजमहल पहाड़ियाँ



97. CIRCLE is related to RICELC in the same way SQUARE is related to

- (A) ERAUQS
- (B) AREUQS
- (C) UQSARE
- (D) UQSERA

98. Which of the following is **not** an electrophile ?

- (A)  $H^+$
- (B)  $Na^+$
- (C)  $BF_3^-$
- (D) All of the above



99. The Parliament can make any law for the whole or any part of India for implementing International treaties

- (A) With the consent of States concerned
- (B) Without the consent of any State
- (C) With the consent of the majority of States
- (D) With the consent of all States

100. In which district of Bihar, Maize production is maximum ?



- (A) Siwan
- (B) Saran
- (C) East Champaran
- (D) Muzaffarpur

101. Quinine is a common drug for malaria that is obtained from a plant. Which part of the plant yields this drug ?

- (A) Stem bark
- (B) Leaves
- (C) Root
- (D) None of the above



102. Who was the first Muslim President of Indian National Congress ?

- (A) Maulana Azad
- (B) Hasrat Mohani
- (C) Badruddin Taiyabji
- (D) More than one of the above

103. Kashmir Valley is which type of Valley ?



- (A) Erosional
- (B) Tectonic
- (C) Blind
- (D) Rift



97. CIRCLE का संबंध RICELC से है उसी प्रकार SQUARE का संबंध \_\_\_\_\_ से है।

- (A) ERAUQS  
(B) AREUQS  
(C) UQSARE  
(D) UQSERA



98. निम्न में से कौन-सा इलेक्ट्रोफाइल नहीं है ?

- (A)  $H^+$   
(B)  $Na^+$   
(C)  $BF_3^-$   
(D) उपर्युक्त सभी

99. अन्तर्राष्ट्रीय संधियों को लागू करने हेतु संसद द्वारा भारत के किसी एक हिस्से या सम्पूर्ण भारत के लिए कानून का निर्माण किया जा सकता है

- (A) सम्बन्धित राज्य की सहमति से  
(B) राज्य की सहमति के बिना  
(C) राज्यों के बहुमत की सहमति द्वारा  
(D) सभी राज्यों की सहमति से

100. बिहार के किस जिले में मक्का का उत्पादन सर्वाधिक होता है ?

- (A) सिवान  
(B) सारण  
(C) पूर्वी चम्पारन  
(D) मुजफ्फरपुर

101. मलेरिया के लिए कुनैन एक सामान्य दवा है जो एक पौधे से प्राप्त होती है। यह दवा पौधे के किस भाग से प्राप्त होती है ?



- (A) तने की छाल  
(B) पत्तियाँ  
(C) जड़  
(D) उपर्युक्त में से कोई नहीं

102. भारतीय राष्ट्रीय काँग्रेस के पहले मुस्लिम अध्यक्ष कौन थे ?

- (A) मौलाना आज़ाद  
(B) हसरत मोहानी  
(C) बदरुद्दीन तैयबजी  
(D) उपरोक्त में से एक से अधिक

103. कश्मीर घाटी किस प्रकार की घाटी है ?

- (A) अपरदनजन्य  
(B) विवर्तनिकी  
(C) अन्धी  
(D) रिफ्ट





104. When did Macaulay issue his famous minute on Indian Education ?

- (A) 02 February 1835
- (B) 01 February 1835
- (C) 12 February 1836
- (D) 12 February 1835

105. January 1, 2008 is Tuesday. What day of the week lies on January 1, 2009 ?

- (A) Wednesday
- (B) Monday
- (C) Sunday
- (D) Thursday

106. The conductivity of a strong electrolyte

- (A) Increases slightly on dilution
- (B) Decreases on dilution
- (C) Does not changes with dilution
- (D) None of the above



107. The Tribal Movement-Santhal *hool* (Rebellion) took place in

- (A) 1855-56
- (B) 1854
- (C) 1858-59
- (D) 1857-58

108. Who is the current Chairman of the Indian Space Research Organisation (ISRO) ?



- (A) S. Somnath
- (B) K. Sivan
- (C) U. R. Rao
- (D) G. Madhavan Nair

109. Which of the following is **not** associated with Australia Continent ?



- (A) Salwin Mountain
- (B) Salvin Valley
- (C) Nallarbar Plain
- (D) Eyr Lake

110. Which country hosted the COP28 climate summit in 2023 ?

- (A) United Kingdom
- (B) United Arab Emirates
- (C) Brazil
- (D) Italy



111. The number of scientific payloads on Aditya L – 1 mission for systematic study of Sun is

- (A) 7
- (B) 5
- (C) 6
- (D) 9



104. मेकॉले ने भारतीय शिक्षा पर अपना प्रसिद्ध मिनट कब जारी किया था ?

- (A) 02 फरवरी 1835  
(B) 01 फरवरी 1835  
(C) 12 फरवरी 1836  
(D) 12 फरवरी 1835



105. 1 जनवरी, 2008 को मंगलवार है। 1 जनवरी, 2009 को सप्ताह का कौन-सा दिन होगा ?

- (A) बुधवार  
(B) सोमवार  
(C) रविवार  
(D) गुरुवार

106. एक प्रबल विद्युत अपघट्य की चालकता

- (A) तनूकरण पर थोड़ी बढ़ती है  
(B) तनूकरण पर घटती है  
(C) तनूकरण पर नहीं परिवर्तित होती है  
(D) उपर्युक्त में से कोई नहीं

107. संथाल हुल (विद्रोह) आदिवासी आंदोलन कब हुआ था ?

- (A) 1855-56  
(B) 1854  
(C) 1858-59  
(D) 1857-58

108. भारतीय अंतरिक्ष अनुसंधान संगठन (इसरो) के वर्तमान अध्यक्ष कौन हैं ?

- (A) एस. सोमनाथ  
(B) के. सिवन  
(C) यू. आर. राव  
(D) जी. माधवन नायर



109. निम्नलिखित में से कौन आस्ट्रेलिया महाद्वीप से सम्बन्धित नहीं है ?

- (A) साल्विन पर्वत  
(B) सेल्विन घाटी  
(C) नल्लारबार मैदान  
(D) आयर झील



110. 2023 में COP28 जलवायु शिखर सम्मेलन की मेजबानी किस देश ने की ?

- (A) यूनाइटेड किंगडम  
(B) संयुक्त अरब अमीरात  
(C) ब्राज़ील  
(D) इटली



111. सूर्य के सुव्यवस्थित अध्ययन हेतु आदित्य L - 1 मिशन पर स्थापित वैज्ञानिक उपकरणों की संख्या है

- (A) 7  
(B) 5  
(C) 6  
(D) 9



112. In April, 2020 the Bihar Education Department started the following program through DD Bihar
- (A) the telecast of Karsak-Chopal program for farmers
- (B) the telecast of a cultural program to save old culture of Bihar
- (C) the telecast of e-content for class IX-X students
- (D) the telecast of e-content for class V-VI students

113. All India Trade Union Congress was formed in the year
- (A) 1918
- (B) 1920
- (C) 1919
- (D) More than one of the above

114. As the diameter of objective lens of a telescope increases, the resolution of telescope
- (A) Increases
- (B) Decreases
- (C) Depends on focal length of lens
- (D) Remains same

115. Who is the Prime Minister of Italy as of 2024 ?
- (A) Laura Boldrini
- (B) Giorgia Meloni
- (C) Rosy Bindi
- (D) Emma Bonino

116. In India which of the following city has been declared as the first "City of Literature" by UNESCO ?
- (A) Kolkata in W.B.
- (B) Nasik in Maharastra
- (C) Kozhikode in Kerala
- (D) Jabalpur in M.P.

117. World famous painting is found in which district of Bihar ?
- (A) Darbhanga
- (B) Samastipur
- (C) Madhepura
- (D) Madhubani

118. A British Citizen staying in India can **not** claim right to
- (A) Freedom of trade and profession
- (B) Equality before law
- (C) Protection of life and personal liberty
- (D) Freedom of religion





112. अप्रैल, 2020 में बिहार शिक्षा विभाग ने डीडी बिहार के माध्यम से निम्नलिखित कार्यक्रम शुरू किया



- (A) किसानों के लिए कर्सक-चौपाल कार्यक्रम का प्रसारण
- (B) बिहार की पुरानी संस्कृति को बचाने के लिए एक सांस्कृतिक कार्यक्रम का प्रसारण
- (C) कक्षा IX-X के छात्रों के लिए ई-सामग्री का प्रसारण
- (D) कक्षा V-VI के छात्रों के लिए ई-सामग्री का प्रसारण

113. अखिल भारतीय ट्रेड यूनियन काँग्रेस का गठन किस वर्ष में हुआ था ?

- (A) 1918
- (B) 1920
- (C) 1919
- (D) उपरोक्त में से एक से अधिक

114. जब एक टेलीस्कोप के अभिदृश्यक लेंस का व्यास बढ़ता है तब टेलीस्कोप की विभेदन क्षमता

- (A) बढ़ती है
- (B) घटती है
- (C) लेंस की फोकस दूरी पर निर्भर करती है
- (D) अपरिवर्तित रहती है

115. 2024 में इटली के प्रधानमंत्री कौन हैं ?

- (A) लौरा बोल्डिनी
- (B) जियोर्जिया मेलोनी
- (C) रोसी बिंदी
- (D) एम्मा बोनिनो

116. भारत के किस शहर को यूनेस्को ने भारत का पहला साहित्यिक शहर घोषित किया है ?

- (A) कोलकाता प. बं.
- (B) नासिक महाराष्ट्र
- (C) कोजीकोड केरल
- (D) जबलपूर म. प्र.



117. बिहार के किस जिले में विश्व प्रसिद्ध चित्रांकन मिलता है ?

- (A) दरभंगा
- (B) समस्तीपुर
- (C) मधेपुरा
- (D) मधुबनी



118. एक ब्रिटिश नागरिक जो कि भारत में रह रहा है किस अधिकार की माँग नहीं कर सकता है ?

- (A) व्यापार और व्यवसाय की स्वतंत्रता
- (B) कानून के समक्ष समानता
- (C) जीवन और वैयक्तिक स्वतंत्रता का संरक्षण
- (D) धार्मिक स्वतंत्रता



119. Who introduced the permanent settlement in Bengal ?
- (A) Warren Hastings  
(B) Holt Mackenzie  
(C) Lord Cornwallis  
(D) None of the above



120. Who threw harmless bombs in the Central Legislative Assembly ?
- (A) Bhagat Singh  
(B) Jatin Das  
(C) Batukeshwar Dutt  
(D) More than one of the above

121. Which of the following seed is used in production of engineered diamonds ?



- (A) Graphite  
(B) Cubic Zirconia  
(C) White sapphire  
(D) Moissanite

122. In which district of Bihar the fox nut is produced highest ?

- (A) Patna  
(B) Madhubani  
(C) Muzaffarpur  
(D) Vaishali

123. Who is the author of the famous book 'Gulamgiri' ?

- (A) B. R. Ambedkar  
(B) Jyotiba Phule  
(C) Ramaswami Naikar Periyar  
(D) More than one of the above

124. Dalmatian Coast is

- (A) Foot-hills of Karst  
(B) River depositional  
(C) Foot-hills  
(D) Intermontane



125. Which of the following is a function of Central Bank ?

- (A) Bank facilities to Government  
(B) Manage the Repo-rate  
(C) Lending to Commercial Bank  
(D) All of the above

126. A nail is nailed into the trunk of a tree at a point 1 m from the soil level. After 2 years the nail will

- (A) Move up  
(B) Remain at same position  
(C) Move sideways  
(D) None of the above





119. किसने बंगाल में चिरस्थायी बंदोबस्त प्रणाली के शुरुआत की ?
- (A) वारन हेस्टिंग्स  
(B) होल्ट मैकेंजी  
(C) लॉर्ड कार्नवालिस  
(D) उपर्युक्त में से कोई नहीं



120. केन्द्रीय विधान सभा में हानिरहित बम किसने फेंके ?
- (A) भगत सिंह  
(B) जतिन दास  
(C) बटुकेश्वर दत्त  
(D) उपरोक्त में से एक से अधिक

121. निम्न में से किस बीज का उपयोग अभियांत्रिकीकृत हीरों के उत्पादन में होता है ?
- (A) ग्रैफाइट  
(B) घनाकार ज़िरकोनिया  
(C) सफेद नीलम  
(D) मोइज़ानाइट



122. बिहार के किस जिले में मखाना का उत्पादन सबसे अधिक होता है ?
- (A) पटना  
(B) मधुबनी  
(C) मुजफ्फरपुर  
(D) वैशाली

123. प्रसिद्ध पुस्तक गुलामगिरी के लेखक कौन हैं ?
- (A) बी. आर. अंबेडकर  
(B) ज्योतिबा फुले  
(C) रामास्वामी नायकर पेरियार  
(D) उपरोक्त में से एक से अधिक

124. डालमेटियन तट है

- (A) कार्स्टजन्य पर्वत-पदीय  
(B) नदी निक्षेपजन्य  
(C) पर्वत-पदीय  
(D) अन्तरपर्वतीय

125. निम्नलिखित में से कौन-सा केंद्रीय बैंक का कार्य है ?

- (A) सरकार को बैंक सुविधाएँ  
(B) रेपो-रेट का प्रबंधन करना  
(C) वाणिज्यिक बैंक को ऋण देना  
(D) उपरोक्त सभी

126. एक पेड़ के तने में मृदा सतह से 1 मी. दूरी पर एक काँटी ढोंकी जाती है। दो वर्ष बाद वह काँटी

- (A) ऊपर जायेगी  
(B) उसी जगह पर रहेगी  
(C) अगल बगल जायेगी  
(D) उपर्युक्त में से कोई नहीं



**127.** Match List – I of leaders with List – II of their territory and select answer from the code given below :



- | List – I             | List – II       |
|----------------------|-----------------|
| a. Kunwar Singh      | i. Faizabad     |
| b. Hazrat Mahal      | ii. Bareilly    |
| c. Khan Bahadur      | iii. Jagdishpur |
| d. Maulvi Ahmadullah | iv. Lucknow     |

**Code :**

- | a                     | b  | c   | d   |
|-----------------------|----|-----|-----|
| (A) iii               | iv | ii  | i   |
| (B) iv                | i  | ii  | iii |
| (C) ii                | i  | iii | iv  |
| (D) None of the above |    |     |     |

**128.** Name the major city of the Indus valley civilization that had trade with West Asia.



- (A) Kalibangan
- (B) Ropar
- (C) Lothal
- (D) None of the above

**129.** Which of the following is responsible for production of shadow ?

- (A) Diffraction
- (B) Interference
- (C) Rectilinear propagation of light
- (D) Polarisation

**130.** Who was the President of the Indian National Congress at the Gaya Session of 1922 ?



- (A) Chittaranjan Das
- (B) Mahatma Gandhi
- (C) Hakim Ajmal Khan
- (D) None of the above

**131.** The expanded form of UPI is

- (A) Unified Payment Interface
- (B) United Payment Initiation
- (C) Uniform Payment Inception
- (D) Uninterrupted Payment Initiation

**132.** Liver stores

- (A) A, B and C vitamins
- (B) A, B, C and D vitamins
- (C) Only A and B vitamins
- (D) None of these

**133.** Which State of India is called as the State of Minerals ?



- (A) Bihar
- (B) Jharkhand
- (C) West Bengal
- (D) Orissa



127. नेताओं की सूची - I को उनके क्षेत्र की सूची - II के साथ सुमेलित करें और नीचे दिए गए कोड से चयनित उत्तर दें :

सूची - I

- a. कुँवर सिंह  
b. हजरत महल  
c. खान बहादुर  
d. मौलवी अहमदुल्ला

सूची - II

- i. फैजाबाद  
ii. बरेली  
iii. जगदीशपुर  
iv. लखनऊ

कोड :

- | a                           | b  | c   | d   |
|-----------------------------|----|-----|-----|
| (A) iii                     | iv | ii  | i   |
| (B) iv                      | i  | ii  | iii |
| (C) ii                      | i  | iii | iv  |
| (D) उपरोक्त में से कोई नहीं |    |     |     |

128. सिंधु घाटी सभ्यता के प्रमुख नगर का नाम क्या है जिसका पश्चिमी एशिया से व्यापारिक सम्बन्ध था ?

- (A) कालीबंगा (कालीबंगन)  
(B) रोपार  
(C) लोथाल  
(D) उपर्युक्त में से कोई नहीं

129. निम्न में से कौन छाया की उत्पत्ति के लिए जिम्मेदार है ?

- (A) विवर्तन  
(B) व्यतिकरण  
(C) प्रकाश का ऋजुरेखीय प्रसार  
(D) ध्रुवीकरण

130. राष्ट्रीय कांग्रेस के ई. स. 1922 में गया का अधिवेशन के अध्यक्ष कौन थे ?

- (A) चित्तरंजन दास  
(B) महात्मा गांधी  
(C) हाकिम आजमल खाँ  
(D) उपर्युक्त में से कोई नहीं

131. UPI का विस्तृत रूप है

- (A) यूनीफाइड पेमेन्ट इन्टरफेस  
(B) यूनाइटेड पेमेन्ट इनीसियेसन  
(C) यूनीफोर्म पेमेन्ट इन्सेप्सन  
(D) अनइन्टरप्टेड पेमेन्ट इनीसियेसन

132. यकृत में भण्डारित होते हैं

- (A) A, B एवं C विटामिन  
(B) A, B, C एवं D विटामिन  
(C) केवल A तथा B विटामिन  
(D) इनमें से कोई नहीं

133. भारत के किस राज्य को खनिजलवणों का राज्य कहते हैं ?

- (A) बिहार  
(B) झारखण्ड  
(C) पश्चिम बंगाल  
(D) उड़ीसा



134. Chitrakoot temple is located in which State of India ?

- (A) Madhya Pradesh
- (B) Uttar Pradesh
- (C) Orissa
- (D) Chhattisgarh

135. Minimum age for M.P. (Lower house), M.P. (Upper house) and President is

- (A) 25, 30 and 30
- (B) 25, 35 and 35
- (C) 25, 35 and 45
- (D) 25, 30 and 35

136. What is the unit of measure of magnetic field ?

- (A) Ohm
- (B) Tesla
- (C) Ampere
- (D) Cobalt

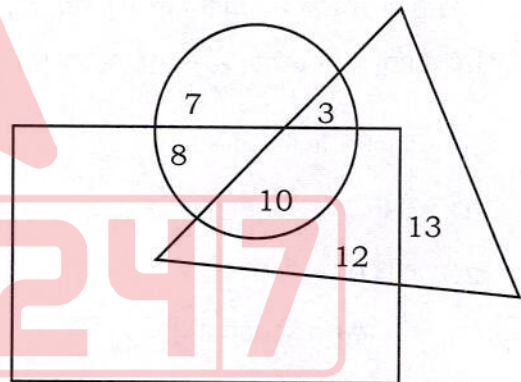
137. The person who has been President of India, Ambassador to USA, China, Turkey and Thailand along with vice chancellor to Jawahar Lal University. He is

- (A) K. R. Narayan
- (B) R. Venkatraman
- (C) Dr. Shankar Dayal Sharma
- (D) Dr. S. Radha Krishnan

138. Amid the distributaries of which river is situated Divi Island ?

- (A) Godavari
- (B) Krishna
- (C) Vimsadhara
- (D) Mahanada

139. If triangle represents Men, rectangle represents Businessman and circle represents Millionaire, then which number represents Men that are both Businessman and Millionaire ?



- (A) 10
- (B) 3
- (C) 13
- (D) 12



134. भारत के किस राज्य में चित्रकूट मंदिर स्थित है ?

- (A) मध्य प्रदेश  
(B) उत्तर प्रदेश  
(C) उड़ीसा  
(D) छत्तीसगढ़



135. लोकसभा सदस्य, राज्यसभा सदस्य एवं राष्ट्रपति बनने के लिए न्यूनतम उम्र क्या होनी चाहिए ?

- (A) 25, 30 एवं 30  
(B) 25, 35 एवं 35  
(C) 25, 35 एवं 45  
(D) 25, 30 एवं 35

136. चुम्बकीय बल के मापन की ईकाई क्या है ?

- (A) ओहम  
(B) टेस्ला  
(C) एम्पियर  
(D) कोबाल्ट

137. व्यक्ति जो भारत का राष्ट्रपति, अमेरिका, चीन, टर्की और थाइलैंड के राजदूत रहने के साथ साथ जवाहर लाल यूनिवर्सिटी के कुलपति रह चुके हैं। वो हैं

- (A) के. आर. नारायण  
(B) आर. वेंकटरमन  
(C) डॉ. शंकर दयाल शर्मा  
(D) डॉ. एस. राधाकृष्णन

138. डिवी द्वीप किसकी सरिताओं के मध्य स्थित है ?

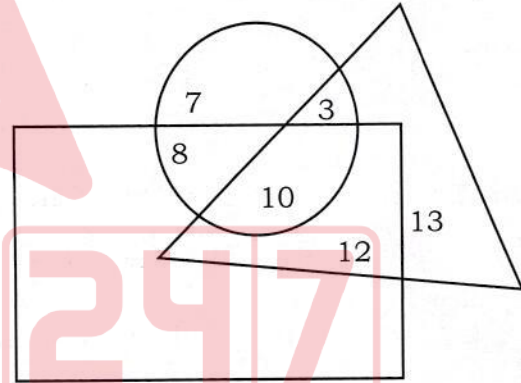
- (A) गोदावरी  
(B) कृष्णा  
(C) विमसाधारा  
(D) महानन्दा



139.



यदि त्रिभुज पुरुषों को दर्शाता है, आयत व्यवसायी को दर्शाता है और वृत्त करोड़पति को दर्शाता है, तो कौन-सा अंक उन पुरुषों को दर्शाता है जो कि व्यवसायी और करोड़पति दोनों हैं ?



- (A) 10  
(B) 3  
(C) 13  
(D) 12



140. Which among the following is a tool of Fiscal Policy ?

- (A) Credit Ceiling
- (B) Bank Rate
- (C) Cash Reserve Ratio
- (D) Taxes

141. Steam methane reforming technique is used to obtain

- (A) Green Hydrogen
- (B) Brown Hydrogen
- (C) Grey Hydrogen
- (D) None of the above

142. The primary function of the Finance Commission in India is to



- (A) Advise the President on financial matters
- (B) Prepare the annual budget
- (C) Allocate funds to various ministries of the Union and State Governments
- (D) Distribution of revenue between the Centre and the States

143. Who first described the Revolt of 1857 as the 'First Indian War of Independence' ?



- (A) R. C. Majumdar
- (B) V. D. Savarkar
- (C) Bal Gangadhar Tilak
- (D) None of the above

144. If C is brother of B, B is son of A, D is father of C and A is female, then A is



- (A) Wife of D
- (B) Mother of D
- (C) Husband of D
- (D) Sister of D

145. Standard electrode potential of three metals A, B and C are respectively 0.5 V, -3 V and -1.2 V. Reducing power of these metals would be



- (A)  $C > B > A$
- (B)  $A > C > B$
- (C)  $B > C > A$
- (D) None of the above

146. NNP at factor cost is equal to

- (A) Disposable Personal Income
- (B) National Income
- (C) GNP at Market Price
- (D) GNP at factor cost - Net indirect tax



140. निम्नलिखित में से कौन-सा राजकोषीय नीति का एक उपकरण है ?

- (A) साख सीमा
- (B) बैंक दर
- (C) नकद आरक्षित अनुपात
- (D) कर



141. वाष्प मीथेन रिफार्मिंग तकनीक के उपयोग से प्राप्त करते हैं

- (A) ग्रीन हाइड्रोजन
- (B) ब्राउन हाइड्रोजन
- (C) ग्रे हाइड्रोजन
- (D) उपर्युक्त में से कोई नहीं



142. भारत में वित्त आयोग का प्राथमिक कार्य है

- (A) राष्ट्रपति को वित्तीय मामलों में परामर्श देना
- (B) वार्षिक बजट तैयार करना
- (C) संघ एवं राज्य सरकारों के मंत्रालयों को निधि का आवंटन करना
- (D) केन्द्र और राज्यों के मध्य राजस्व का बँटवारा

143. 1857 का विद्रोह किसके द्वारा पहला बार 'प्रथम भारतीय स्वतंत्रता संग्राम' का रूप में वर्णित किया गया था ?



- (A) आर. सि. मजुमदार
- (B) वि. डी. सावरकर
- (C) बाल गंगाधर तिलक
- (D) उपर्युक्त में से कोई नहीं

144. यदि C, B का भाई है, B, A का पुत्र है, D, C का पिता है और A महिला है, तो A है

- (A) D की पत्नी
- (B) D की माता
- (C) D का पति
- (D) D की बहन

145. तीन धातुओं A, B एवं C का मानक इलेक्ट्रोड विभव क्रमशः 0.5 V, -3 V एवं -1.2 V है। इन धातुओं की अपचयन शक्ति होगी



- (A)  $C > B > A$
- (B)  $A > C > B$
- (C)  $B > C > A$
- (D) उपर्युक्त में से कोई नहीं

146. साधन लागत पर एन. एन. पी. \_\_\_\_\_ के बराबर है।

- (A) प्रयोज्य व्यक्तिगत आय
- (B) राष्ट्रीय आय
- (C) बाजार मूल्य पर जी. एन. पी.
- (D) साधन लागत पर जी.एन.पी.- शुद्ध अप्रत्यक्ष कर



**147.** Match List – I of Pre-Congress organisations with List – II of their leaders and choose answer from the codes given below :

- | <b>List – I</b>                  | <b>List – II</b>          |
|----------------------------------|---------------------------|
| a. Indian Association            | i. Dadabhai Naoroji       |
| b. Madras Mahajan Sabha          | ii. M. Viraraghavachariar |
| c. Bombay Presidency Association | iii. Justice Ranade       |
| d. Poona Sarvjanik Sabha         | iv. Surendranath Banerjee |



**Code :**

- | <b>a</b>              | <b>b</b> | <b>c</b> | <b>d</b> |
|-----------------------|----------|----------|----------|
| (A) i                 | ii       | iv       | iii      |
| (B) ii                | i        | iii      | iv       |
| (C) iv                | ii       | i        | iii      |
| (D) None of the above |          |          |          |

**148.** Compared to a burn due to air at 100°C, the burn due to steam at 100°C is



- (A) Less dangerous due to low latent heat of evaporation
- (B) More dangerous due to low latent heat of evaporation
- (C) More dangerous due to high latent heat of evaporation
- (D) Less dangerous due to high latent heat of evaporation

**149.** There are 15 chairs in a row. Position of P is at the middle, and Q is at 12<sup>th</sup> position counting from the right. How many chairs are there between P and Q ?

- (A) 3
- (B) 2
- (C) 5
- (D) 4

**150.** When was the Patna College established ?

- (A) 1861
- (B) 1865
- (C) 1863
- (D) None of the above





147. काँग्रेस-पूर्व संगठनों की सूची - I को उनके नेताओं की सूची - II से मिलाएँ और नीचे दिए गए कोड से उत्तर चुनें।



सूची - I

सूची - II

- |                                |                        |
|--------------------------------|------------------------|
| a. इंडियन एसोसिएशन             | i. दादाभाई नौरोजी      |
| b. मद्रास महाजन सभा            | ii. एम. वीरराघवाचार्य  |
| c. बॉम्बे प्रेसीडेंसी एसोसिएशन | iii. जस्टिस रानाडे     |
| d. पूना सार्वजनिक सभा          | iv. सुरेंद्रनाथ बनर्जी |

कोड :



- |     | a                       | b  | c   | d   |
|-----|-------------------------|----|-----|-----|
| (A) | i                       | ii | iv  | iii |
| (B) | ii                      | i  | iii | iv  |
| (C) | iv                      | ii | i   | iii |
| (D) | उपरोक्त में से कोई नहीं |    |     |     |

148. 100°C ताप पर वायु में जलने की तुलना में 100°C पर स्थित वाष्प में जलना

- (A) कम वाष्पीकरण की गुप्त उष्मा के कारण कम खतरनाक है
- (B) कम वाष्पीकरण की गुप्त उष्मा के कारण ज्यादा खतरनाक है
- (C) ज्यादा वाष्पीकरण की गुप्त उष्मा के कारण ज्यादा खतरनाक है
- (D) ज्यादा वाष्पीकरण की गुप्त उष्मा के कारण कम खतरनाक है

149. एक पंक्ति में 15 कुर्सियाँ हैं। P का स्थान मध्य में है, और दाईं ओर से गिनती करने पर Q 12 वें स्थान पर है। P और Q के बीच कितनी कुर्सियाँ हैं ?



- (A) 3
- (B) 2
- (C) 5
- (D) 4

150. पाटना कॉलेज कब स्थापित हुआ ?

- (A) 1861
- (B) 1865
- (C) 1863
- (D) उपर्युक्त में से कोई नहीं





SPACE FOR ROUGH WORK / रफ़ कार्य के लिए स्थान



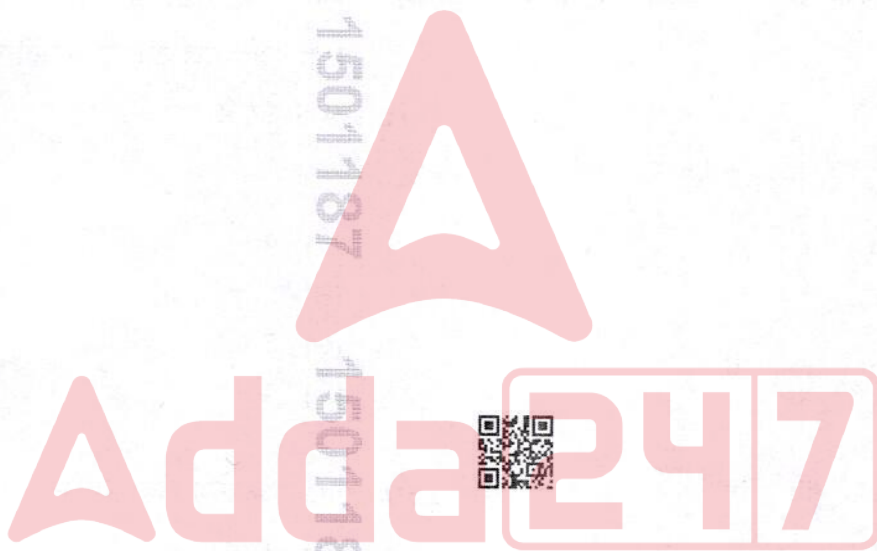
1501187

1501187

1501187

1501187

1501187





SPACE FOR ROUGH WORK / रफ़ कार्य के लिए स्थान

501187

1501187

1501187

1501187

1501187



Test

Prime

By Adda247

# Previous Year Papers PDF

PRACTICE MORE, SCORE HIGHER!



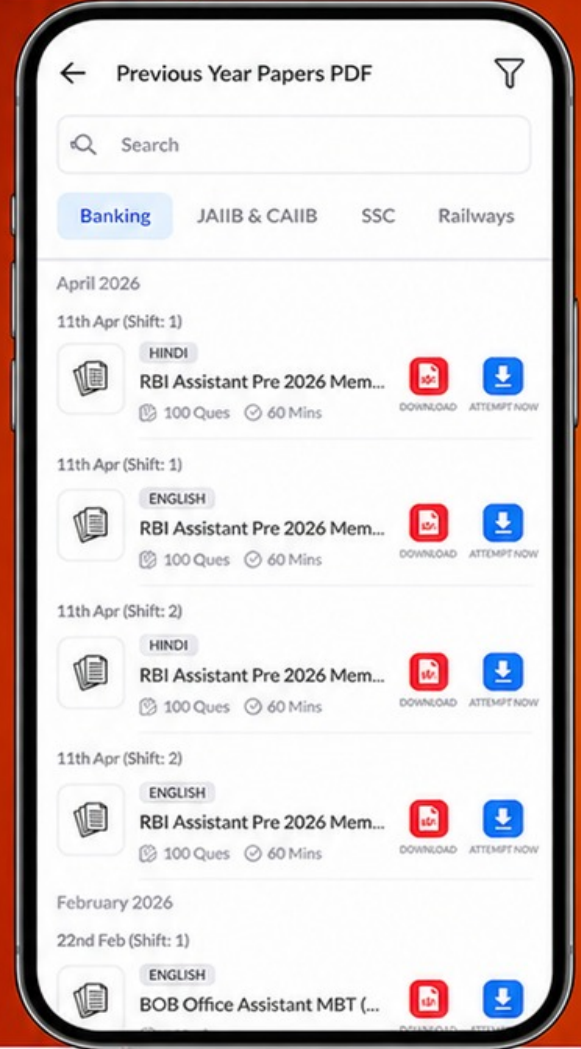
Free  
**25,000+**  
PDF's

High-Quality | Exam-Wise | Updated Regularly

ATTEMPT AS  
**MOCK**



Turn PDFs into real exam experience.  
Analyze. Improve. Succeed.



Topic-wise & Exam-wise PDFs



Download & Study Offline



Attempt as Mock & Track Score



Smart Analysis & Performance

AVAILABLE IN



Banking



SSC



Railway



Teaching



UGC



Agriculture



Nursing



Bihar



UP



Punjab



WB



Odisha



TN



AP & Telangana



Haryana



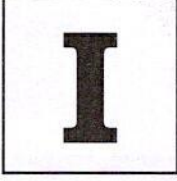
DOWNLOAD THE APP





01/BPP/GO/CC/PT-2025(Y)

पुस्तिका शृंखला



प्रश्न-पुस्तिका

सामान्य अध्ययन

उम्मीदवार का अनुक्रमांक

--	--	--	--	--	--

समय : 2 घण्टे

पूर्णांक : 150

प्रश्नों के उत्तर देने से पहले नीचे लिखे अनुदेशों को ध्यान से पढ़ लें।

## महत्त्वपूर्ण अनुदेश

1. इस प्रश्न-पुस्तिका में कुल 150 प्रश्न हैं।
2. सभी प्रश्नों के अंक समान हैं।
3. प्रश्नों के उत्तर देने के लिए आपको उत्तर पत्रक प्रश्न पुस्तिका के अन्दर दिया गया है। अपने उत्तर पत्रक के निर्धारित स्थान में अपना अनुक्रमांक लिखें एवं कूटबद्ध करें तथा अन्य विवरण अवश्य लिखें अन्यथा आपका उत्तर पत्रक जाँचा नहीं जायेगा।
4. परीक्षा आरम्भ होते ही आप अपनी प्रश्न-पुस्तिका एवं संलग्न उत्तर पत्रक की जाँच कर देख लें कि प्रश्न-पुस्तिका के ऊपर बायीं ओर मुद्रित शृंखला एवं उत्तर पत्रक पर मुद्रित शृंखला समान है। कृपया यह भी जाँच लें कि पुस्तिका में रफ कार्य हेतु दो पृष्ठों (पृष्ठ सं. 46 और 47) सहित पूरे 48 मुद्रित पृष्ठ हैं और कोई प्रश्न या पृष्ठ बिना छपा हुआ या फटा हुआ या दोबारा आया हुआ या प्रश्न पुस्तिका एवं उत्तर पुस्तिका में मुद्रित शृंखला में अन्तर तो नहीं है। पुस्तिका एवं संलग्न उत्तर पत्रक में किसी प्रकार की त्रुटि पाने पर तत्काल इसके बदले, इसी शृंखला की दूसरी सही पुस्तिका एवं ओ.एम.आर. पत्रक ले लें।
5. यदि किसी प्रश्न में किसी प्रकार की कोई मुद्रण या तथ्यात्मक प्रकार की त्रुटि हो, तो प्रश्नों के अंग्रेजी तथा हिन्दी रूपान्तरों में से अंग्रेजी रूपान्तर को मानक माना जायेगा।
6. इस पृष्ठ के ऊपर निर्धारित स्थान में अपना अनुक्रमांक अवश्य लिखें। प्रश्न-पुस्तिका पर और कुछ न लिखें।
7. इस पुस्तिका में सभी प्रश्न और उनके उत्तर अंग्रेजी एवं हिन्दी में मुद्रित हैं। प्रत्येक प्रश्न के चार उत्तर — (A), (B), (C) और (D) क्रम पर दिये गये हैं। उनमें से आप सबसे सही केवल एक उत्तर को चुनें और अपने उत्तर पत्रक पर अंकित करें। यदि आपको ऐसा लगे कि किसी प्रश्न के एक से अधिक उत्तर सही हैं, तो आप अपने उत्तर पत्रक में उस उत्तर को अंकित करें जो आपको सर्वोत्तम लगे। प्रत्येक प्रश्न के लिए केवल एक ही उत्तर चुनना है।
8. उत्तर पत्रक में प्रत्येक प्रश्न संख्या के सामने चार वृत्त इस प्रकार बने हुए हैं — (A), (B), (C) और (D)। प्रश्नों के उत्तर देने के लिए आपको अपनी पसन्द के केवल एक वृत्त को काली/नीली स्याही के बॉल-पॉइन्ट पेन से चिह्नित करना है। प्रत्येक प्रश्न के लिए केवल एक उत्तर को चुनें और उसे अपने उत्तर पत्रक में चिह्नित करें। आप उत्तर पत्रक में यदि एक प्रश्न के लिए एक से अधिक वृत्त में निशान लगाते हैं, तो आपका उत्तर गलत माना जायेगा। उत्तर पत्रक में उत्तर को चिह्नित करने के लिए केवल काली/नीली स्याही के बॉल-पॉइन्ट पेन का ही प्रयोग करें। किसी भी प्रकार का काट-कूट अथवा परिवर्तन मान्य नहीं है।
9. उम्मीदवार द्वारा प्रत्येक प्रश्न के लिए गलत उत्तर/एक से अधिक उत्तर देने के लिए प्रश्न हेतु नियत किए गए अंकों का एक-तिहाई (1/3) अंक दण्ड के रूप में काटा जायेगा।
10. प्रश्न-पुस्तिका से कोई पन्ना फाड़ना या अलग करना मना है। प्रश्न-पुस्तिका और उत्तर पत्रक को परीक्षा की अवधि में परीक्षा भवन से बाहर कदापि न ले जायें। परीक्षा के समापन पर उत्तर पत्रक वीक्षक को अवश्य सौंप दें। उसके बाद आपको अपनी प्रश्न-पुस्तिका अपने साथ ले जाने की अनुमति है।
11. ऊपर के अनुदेशों में से किसी एक का भी पालन नहीं करने पर आप पर आयोग के विवेकानुसार कार्रवाई की जा सकती है अथवा आपको दण्ड दिया जा सकता है।
12. अभ्यर्थी उत्तर पत्रक को अपनी उपस्थिति में Self Adhesive LDPE Bag में पूरी तरह से पैक/सील करवाने के उपरांत ही परीक्षा कक्ष को छोड़ें।

**Note :** English version of the instructions is printed on the First Page of this Booklet.