

SSC Selection Post (Graduation) Similar Paper (Held on 31 Jul 2025 S3)

Q.1 यदि ठंड है, तो लोग जैकेट पहनते हैं। यदि लोग जैकेट पहनते हैं, तो वे गर्म महसूस करते हैं। आज, लोग जैकेट नहीं पहने हुए हैं। निम्नलिखित में से कौन सा निष्कर्ष निकाला जा सकता है?

- A. यह निश्चित रूप से ठंड है
- B. यह निश्चित रूप से ठंड नहीं है
- C. हो सकता है कि ठंड न हो
- D. यह निश्चित रूप से गर्म है

Answer: C

Sol: दिया गया है: यदि ठंड है, तो लोग जैकेट पहनते हैं। यदि लोग जैकेट पहनते हैं, तो वे गर्म महसूस करते हैं। आज, लोग जैकेट नहीं पहने हुए हैं।

आइए इसे सरल तरीके से समझें।

यदि ठंड है → लोग जैकेट पहनते हैं

यदि लोग जैकेट पहनते हैं → वे गर्म महसूस करते हैं

आज, लोग जैकेट नहीं पहने हुए हैं

पहले कथन से:

यदि ठंड होती, तो लोग जैकेट पहने होते।

लेकिन वे जैकेट नहीं पहने हुए हैं।

इसलिए, यह संभव है कि ठंड नहीं है।

हम 100% निश्चित नहीं हो सकते, लेकिन यह सबसे तार्किक निष्कर्ष है।

अब, हम विकल्पों की जांच करते हैं:

विकल्प (a): यह निश्चित रूप से ठंड है - (सही नहीं)

विकल्प (b): यह निश्चित रूप से ठंड नहीं है - बहुत मजबूत (निश्चित नहीं)

विकल्प (c): हो सकता है कि ठंड न हो - (सही)

विकल्प (d): यह निश्चित रूप से गर्म है - (ऐसी कोई जानकारी नहीं दी गई)

इसलिए, **हो सकता है कि ठंड न हो** निष्कर्ष निकाला जा सकता है।

अतः, सही विकल्प (c) है।

Q.2 भिन्न को पहचानें।

यमुना, नर्मदा, कावेरी, ताप्ती, तुंगभद्रा

- A. यमुना
- B. नर्मदा
- C. ताप्ती
- D. कावेरी

Answer: A

Sol: नर्मदा, कावेरी, ताप्ती और तुंगभद्रा मुख्य रूप से मध्य या दक्षिण भारत में बहती हैं।

यमुना मुख्य रूप से उत्तर भारत में बहती है।

इसलिए, **यमुना** अन्यो से अलग है।

अतः, सही विकल्प (a) है।

Q.3 कुछ सामाजिक मुद्दे और उनके संभावित समाधान दिए गए हैं। सबसे उपयुक्त और भावनात्मक रूप से बुद्धिमान कार्रवाई का चयन करें।

आप एक आईटी फर्म में प्रोजेक्ट लीड हैं। आपकी टीम के एक प्रमुख सदस्य ने हाल ही में समय सीमा को मिस करना शुरू कर दिया है और वह काम में कम दिलचस्पी लेता दिख रहा है। पूछे जाने पर, वह जोर देकर कहता है कि सब कुछ ठीक है। काम का बोझ भारी है, और अगर मुद्दा जारी रहता है तो टीम का मनोबल प्रभावित हो सकता है।

आपको क्या करना चाहिए?

- A. व्यवहार को नज़रअंदाज़ करें क्योंकि वे कहते हैं कि कुछ भी गलत नहीं है
- B. सुधार के लिए दबाव डालने के लिए सार्वजनिक रूप से उनके गिरते प्रदर्शन को इंगित करें
- C. निजी, सहायक बातचीत करें, मदद की पेशकश करें, और यदि आवश्यक हो तो काम के बोझ को समायोजित करें
- D. जोखिम से बचने के लिए उन्हें तुरंत बदल दें

Answer: C

Sol: दिया गया है: आप एक आईटी फर्म में प्रोजेक्ट लीड हैं। आपकी टीम के एक प्रमुख सदस्य ने हाल ही में समय सीमा (deadlines) को मिस करना शुरू कर दिया है और वह काम में कम दिलचस्पी लेता दिख रहा है। पूछे जाने पर, वह जोर देकर कहता है कि सब कुछ ठीक है। काम का बोझ भारी है, और अगर मुद्दा जारी रहता है तो टीम का मनोबल प्रभावित हो सकता है।

आइए इसे सरलता से देखें।

टीम का सदस्य:

समय सीमा मिस कर रहा है

काम में कम दिलचस्पी ले रहा है

Adda247

Test Prime

ALL EXAMS, ONE SUBSCRIPTION



1,00,000+
Mock Tests



Personalised
Report Card



Unlimited
Re-Attempt



600+
Exam Covered



25,000+ Previous
Year Papers



500%
Refund



ATTEMPT FREE MOCK NOW

कह रहा है "सब कुछ ठीक है," लेकिन प्रदर्शन स्पष्ट रूप से प्रभावित है एक प्रोजेक्ट लीड के रूप में, लक्ष्य मनोबल को नुकसान पहुंचाए बिना समस्या को हल करना है।

हम विकल्पों की जांच करते हैं:

विकल्प (a): व्यवहार को नज़रअंदाज़ करें
समस्या और खराब हो सकती है और टीम को प्रभावित कर सकती है।

विकल्प (b): सार्वजनिक रूप से मुद्दे को इंगित करें
यह कर्मचारी को शर्मिंदा कर सकता है और मनोबल कम कर सकता है।

विकल्प (c): निजी, सहायक बातचीत करें, मदद की पेशकश करें, और यदि आवश्यक हो तो काम के बोझ को समायोजित करें
यह सम्मानजनक, सहायक है, और समस्या को ठीक करने की संभावना है।

विकल्प (d): उन्हें तुरंत बदल दें
कारण को समझें बिना बहुत कठोर और अनावश्यक है।
अतः, सही विकल्प (c) है।

Q.4 शब्द "BRIGHT" से, सभी अक्षरों का ठीक एक बार उपयोग करके कितने अर्थपूर्ण अंग्रेजी शब्द बनाए जा सकते हैं?

- A. एक
- B. दो
- C. तीन
- D. तीन से अधिक

Answer: A

Sol: दिया गया है: BRIGHT

अक्षर: B, R, I, G, H, T

हमें ठीक एक बार सभी छह अक्षरों का उपयोग करके सार्थक अंग्रेजी शब्द बनाने होंगे।

संभावित शब्दों की जाँच करें: BRIGHT

B R I G H T का उपयोग करता है → सभी अक्षर एक बार उपयोग किए गए

इसलिए, सभी अक्षरों का ठीक एक बार उपयोग करके एक अर्थपूर्ण अंग्रेजी शब्द बनाया जा सकता है।

अतः, सही विकल्प (a) है।

Q.5 निम्नलिखित चार अक्षर समूहों में से तीन एक निश्चित पैटर्न में समान हैं और एक समूह बनाते हैं। वह ज्ञात कीजिए जो उस समूह से संबंधित नहीं है।

- A. AABBB
- B. MMNN
- C. XXYY
- D. PQRS

Answer: D

Sol: तर्क: पहले दो अक्षर समान हैं और दूसरे दो अक्षर समान हैं।

अब, हम प्रत्येक विकल्प की जांच करते हैं।

विकल्प (a): AABBB (अनुसरण करता है)

विकल्प (b): MMNN (अनुसरण करता है)

विकल्प (c): XXYY (अनुसरण करता है)

विकल्प (d): PQRS (अनुसरण नहीं करता है)

तो, PQRS भिन्न है।

अतः, सही विकल्प (d) है।

Q.6 निम्नलिखित संख्या श्रृंखला में प्रश्नवाचक चिह्न (?) के स्थान पर क्या आएगा?
3, 6, 11, 18, 27, ?

- A. 36
- B. 38
- C. 40
- D. 42

Answer: B

Sol: दिया गया है: 3, 6, 11, 18, 27, ?

तर्क: संख्याएँ 3 से बढ़ती हुई विषम संख्याएँ हैं।

$3 + 3 = 6$

$6 + 5 = 11$

$11 + 7 = 18$

$18 + 9 = 27$

$27 + 11 = 38$
इसलिए, लुप्त पद **38** है।
अतः, सही विकल्प (b) है।

Q.7 सबसे तार्किक अनुक्रम का चयन करें:
बीज, पौधा, फूल, फल

- A. बीज, पौधा, फूल, फल
- B. पौधा, बीज, फूल, फल
- C. फूल, बीज, पौधा, फल
- D. बीज, फूल, पौधा, फल

Answer: A

Sol: दिया गया है: बीज, पौधा, फूल, फल
एक पौधा इस क्रम में बढ़ता है:
बीज पहले बोया जाता है
यह एक पौधे में बढ़ता है
पौधा एक फूल पैदा करता है
फूल एक Fruit (फल) में बदल जाता है
बीज → पौधा → फूल → फल
इसलिए, सही क्रम है:
अतः, सही विकल्प (a) है।

Q.8 श्रृंखला में लुप्त संख्या ज्ञात कीजिए:
20, 17, 13, 8, ?

- A. 2
- B. 3
- C. 4
- D. 5

Answer: A

Sol: दिया गया है: 20, 17, 13, 8, ?
तर्क: संख्याएँ 3 से घटती हुई प्राकृत संख्याएँ हैं।
 $20 - 3 = 17$
 $17 - 4 = 13$
 $13 - 5 = 8$
 $8 - 6 = 2$
इसलिए, लुप्त पद **2** है।
अतः, सही विकल्प (a) है।

Q.9 ऐसी स्थिति में जहाँ टीम का कोई सदस्य मीटिंग के दौरान आपके काम का श्रेय लेता है, सबसे उपयुक्त प्रतिक्रिया क्या होगी?

- A. सबके सामने गुस्से में उनका सामना करना
- B. मुद्दे को पूरी तरह नज़रअंदाज़ करना
- C. मामले पर निजी तौर पर चर्चा करना और योगदान को शांतिपूर्वक स्पष्ट करना
- D. दूसरों से उनके बारे में शिकायत करना

Answer: C

Sol: दिया गया है: ऐसी स्थिति में जहाँ टीम का कोई सदस्य मीटिंग के दौरान आपके काम का श्रेय लेता है।

स्पष्टीकरण:

यदि टीम का कोई सदस्य आपके काम का श्रेय लेता है, तो आपको गुस्सा नहीं करना चाहिए या तमाशा नहीं बनाना चाहिए। इसे नज़रअंदाज़ करना भी अच्छा विचार नहीं है क्योंकि यह दोबारा हो सकता है। दूसरों से शिकायत करने से केवल नकारात्मकता पैदा होती है।

करने के लिए सबसे अच्छी बात यह है कि उस व्यक्ति से निजी तौर पर बात करें, स्थिति को शांति से समझाएं, और उन्हें अपने योगदान के बारे में स्पष्ट रूप से बताएं।

इसलिए, **मामले पर निजी तौर पर चर्चा करना और योगदान को शांतिपूर्वक स्पष्ट करना** सबसे उपयुक्त प्रतिक्रिया होगी।

अतः, सही विकल्प (c) है।

Q.10 इस प्रश्न में, नाम और पते के चार सेट दिए गए हैं, जिनमें से दो बिल्कुल समान हैं। उन दो को पहचानें और सही उत्तर चुनें।

1. Mr. A. K. Sharma, Manager, State Bank of India, Branch No. 45, Mall Road, Kanpur - 208001
2. Mr. A. K. Sharma, Manager, State Bank of India, Branch No. 45, Mall Road, Kanpur - 208001
3. Mr. A. K. Sharma, Manager, State Bank of India, Branch No. 54, Mall Road, Kanpur - 208001
3. Mr. A. K. Sharma, Manager, State Bank of India, Branch No. 45, Mall Road, Kanpur - 208011

- A. 1 और 2
- B. 2 और 3
- C. 1 और 4
- D. 3 और 4

Answer: A

Sol: दिया गया है:

1. Mr. A. K. Sharma, Manager, State Bank of India, Branch No. 45, Mall Road, Kanpur – 208001
2. Mr. A. K. Sharma, Manager, State Bank of India, Branch No. 45, Mall Road, Kanpur – 208001
3. Mr. A. K. Sharma, Manager, State Bank of India, Branch No. 54, Mall Road, Kanpur – 208001
4. Mr. A. K. Sharma, Manager, State Bank of India, Branch No. 45, Mall Road, Kanpur – 208011

अब, हम प्रत्येक विकल्प की जांच करते हैं।

विकल्प (a): 1 और 2 (सही)

सभी विवरण समान हैं, इसलिए ये दोनों बिल्कुल समान हैं।

विकल्प (b): 2 और 3

Branch No. 45 बनाम 54 (अलग)

अन्य विवरण समान हैं, लेकिन एक अंतर उन्हें समान नहीं बनाने के लिए पर्याप्त है।

इसलिए, गलत।

विकल्प (c): 1 और 4

Branch No.: समान (45)

PIN Code: 208001 बनाम 208011 (अलग)

पता बिल्कुल समान नहीं है, इसलिए गलत।

विकल्प (d): 3 और 4

Branch No.: 54 बनाम 45 (अलग)

PIN Code: 208001 बनाम 208011 (अलग)

कई अंतर → समान नहीं।

इसलिए, **1 और 2** बिल्कुल समान हैं।

अतः, सही विकल्प (a) है।

Q.11 यदि $A = 5$, $B = 7$, और $C = 3$, तो $((A \times B) + C) \bmod 9$ का मान क्या है?

- A. 1
- B. 2
- C. 3
- D. 4

Answer: B

Sol: दिया गया है: यदि $A = 5$, $B = 7$, और $C = 3$, तो $((A \times B) + C) \bmod 9$ का मान क्या है?

BODMAS नियम का उपयोग करना।

वरीयता अनुसार सक्रिया	प्रतीक
कोष्ठक	$[], , ()$
क्रम, का	(घात), $\sqrt{\text{(मूल)}}$, का
विभाजन	\div
गुणन	\times
जोड़	$+$
घटाव	$-$

नया समीकरण: $((5 \times 7) + 3) \bmod 9 = ?$

$(35 + 3) \bmod 9 = ?$

$38 \bmod 9 = ?$

$38 \div 9 = 4$ शेषफल **2**

अतः, सही विकल्प (b) है।

Q.12 निम्नलिखित प्रश्न में, अक्षरों का एक समूह दूसरे समूह से एक विशेष तरीके से संबंधित है। उस समूह को ज्ञात कीजिए जो उसी पैटर्न का उपयोग करके दूसरे युग्म को पूरा करता है।

HARD : H18D :: SOFT : ?

- A. S15T
- B. S21T
- C. T15S
- D. R15U

Answer: A**Sol:** दिया गया है: HARD : H18D :: SOFT : ?

1	2	3	4	5	6	7	8	9	10	11	12	13
A	B	C	D	E	F	G	H	I	J	K	L	M
Z	Y	X	W	V	U	T	S	R	Q	P	O	N
26	25	24	23	22	21	20	19	18	17	16	15	14

तर्क: पहला और चौथा अक्षर समान हैं और मध्य अक्षरों में से, उच्च वर्णमाला मान वाला।**HARD : H18D के लिए**

H = H, R = 18, D = D

इसी प्रकार,

SOFT : ?

S = S, O = 15, T = T

इसलिए, SOFT : **S15T**

अतः, सही विकल्प (a) है।

Q.13 एक कोडिंग प्रणाली में, एक संख्या को दो अंकों के रूप में कोडित किया जाता है जहाँ:

- पहला अंक वह शेषफल है जब संख्या को 5 से विभाजित किया जाता है।
- दूसरा अंक वह शेषफल है जब संख्या को 9 से विभाजित किया जाता है।

कोड 3, 4 वाली सबसे छोटी संख्या कौन सी है?

- A. 13
B. 28
C. 38
D. 43

Answer: A**Sol:** दिया गया है:

- पहला अंक वह शेषफल है जब संख्या को 5 से विभाजित किया जाता है।
- दूसरा अंक वह शेषफल है जब संख्या को 9 से विभाजित किया जाता है।

हल:

संख्या ऐसी होनी चाहिए:

÷ 5 करने पर शेषफल 3 दे

÷ 9 करने पर शेषफल 4 दे

अब, हम विकल्पों की जांच करते हैं।

विकल्प (a): 13

13 ÷ 5 → 2 शेषफल 3

13 ÷ 9 → 1 शेषफल 4

दोनों को संतुष्ट करता है, लेकिन जांचें कि क्या विकल्पों में कोई छोटी मान्य संख्या मौजूद है।

विकल्प (b): 28

28 ÷ 5 → 5 शेषफल 3

28 ÷ 9 → 3 शेषफल 1

विकल्प (c): 38

38 ÷ 5 → 7 शेषफल 3

38 ÷ 9 → 4 शेषफल 2

विकल्प (d): 43

43 ÷ 5 → 8 शेषफल 3

43 ÷ 9 → 4 शेषफल 7

इसलिए, **13** कोड 3, 4 वाली सबसे छोटी संख्या है। (13 सबसे छोटी संख्या है जो क्रमशः 3 और 4 शेषफल देती है।)

अतः, सही विकल्प (a) है।

Q.14 यहाँ एक कथन दिया गया है जिसके बाद चार विकल्प हैं। उस विकल्प का चयन कीजिए जो, यदि सत्य है, तो कथन का सर्वोत्तम समर्थन करता है।

कथन: शैक्षिक विशेषज्ञों का कहना है, "गणित का प्रारंभिक संपर्क बाद के जीवन में समस्या-समाधान कौशल में सुधार करता है।"

- A. कई वयस्कों को गणित कठिन लगता है।
B. जो बच्चे नियमित रूप से गणित का अभ्यास करते हैं, वे वयस्कों के रूप में विश्लेषणात्मक कार्यों में बेहतर प्रदर्शन करते हैं।
C. अधिकांश स्कूलों में गणित अनिवार्य है।
D. समस्या-समाधान कौशल मुख्य रूप से बुद्धिमत्ता पर निर्भर करते हैं।

Answer: B**Sol:** कथन: शैक्षिक विशेषज्ञों का कहना है, "गणित का प्रारंभिक संपर्क बाद के जीवन में समस्या-समाधान कौशल में सुधार करता है।"

आइए देखें कि कौन सा विकल्प दिए गए कथन का सर्वोत्तम समर्थन करता है।

इसलिए, हमें एक ऐसे विकल्प की आवश्यकता है जो सीधे प्रारंभिक गणित सीखने के सकारात्मक दीर्घकालिक प्रभाव को दर्शाता हो। अब, हम प्रत्येक विकल्प की जांच करते हैं।

विकल्प (a): कई वयस्कों को गणित कठिन लगता है।

यह कथन का समर्थन नहीं करता है। यह कठिनाई के बारे में बात करता है, सुधार के बारे में नहीं।

विकल्प (b): जो बच्चे नियमित रूप से गणित का अभ्यास करते हैं, वे वयस्कों के रूप में विश्लेषणात्मक कार्यों में बेहतर प्रदर्शन करते हैं।

यह कथन का सीधे समर्थन करता है यह दर्शाते हुए कि प्रारंभिक गणित अभ्यास बाद के जीवन में बेहतर समस्या-समाधान/विश्लेषणात्मक क्षमता की ओर ले जाता है।

विकल्प (c): अधिकांश स्कूलों में गणित अनिवार्य है।

यह शिक्षा नीति के बारे में एक तथ्य है, इसके प्रभाव के बारे में नहीं।

विकल्प (d): समस्या-समाधान कौशल मुख्य रूप से बुद्धिमत्ता पर निर्भर करते हैं।

यह वास्तव में यह सुझाव देकर कथन को कमजोर करता है कि गणित का संपर्क महत्वपूर्ण नहीं है।

अतः, सही विकल्प (b) है।

Q.15 कुछ गणितीय संक्रियाएं नीचे परिभाषित की गई हैं। सही उत्तर ज्ञात कीजिए।
यदि $A \star B = A^2 + B^2 - A$, तो $4 \star 3$ ज्ञात कीजिए।

- A. 19
- B. 21
- C. 22
- D. 25

Answer: B

Sol: दिया गया है: यदि $A \star B = A^2 + B^2 - A$, तो $4 \star 3$ ज्ञात कीजिए।

मान रखने पर:

$$A = 4, B = 3$$

$$4 \star 3 = 4^2 + 3^2 - 4$$

$$= 16 + 9 - 4$$

$$= 21$$

अतः, सही विकल्प (b) है।

Q.16 एक संगठन निम्नानुसार एक कर्मचारी आईडी प्रणाली का उपयोग करता है:

COMPANY (2) + DEPARTMENT (3) + YEAR (2) + EMPLOYEE SERIAL (3)

यदि 40 कंपनियां, 120 विभाग और 6 कार्य वर्ष हैं, तो इस प्रणाली का उपयोग करके कितने कर्मचारियों की विशिष्ट पहचान की जा सकती है?

- A. 8,64,000
- B. 28,80,000
- C. 8,64,00,000
- D. 2,88,000

Answer: B

Sol: दी गई आईडी संरचना:

COMPANY (2) + DEPARTMENT (3) + YEAR (2) + EMPLOYEE SERIAL (3)

इसका अर्थ है:

प्रत्येक कंपनी कोड 40 कंपनियों का प्रतिनिधित्व कर सकता है

प्रत्येक विभाग कोड 120 विभागों का प्रतिनिधित्व कर सकता है

प्रत्येक वर्ष कोड 6 वर्षों का प्रतिनिधित्व कर सकता है

कर्मचारी सीरियल (3 अंक) → 001 से 999 = 999 कर्मचारी

कुल विशिष्ट कर्मचारी = कंपनियां × विभाग × वर्ष × कर्मचारी सीरियल

$$= 40 \times 120 \times 6 \times 999$$

$$40 \times 120 = 4800$$

$$4800 \times 6 = 28,800$$

$$28,800 \times 999 \approx 28,80,000$$

अतः, सही विकल्प (b) है।

Q.17 निम्नलिखित प्रश्न में, दिए गए विकल्पों में से संबंधित शब्द चुनें।

ताँबा : चालक :: रबड़ : ?

- A. धातु
- B. विसंवाहक
- C. तार
- D. प्लास्टिक

Answer: B

Sol: दिया गया है: ताँबा : चालक :: रबड़ : ?
ताँबा एक ऐसा पदार्थ है जो बिजली चलाता है।
इसी तरह,
रबड़ : ?
रबड़ एक ऐसा पदार्थ जो बिजली कंडक्ट नहीं करता है। ऐसे पदार्थ को विसंवाहक कहा जाता है।
इस प्रकार, सही विकल्प (b) है।

Q.18 कथन:

1. सभी शिक्षक शिक्षक हैं।
2. कुछ शिक्षक शोधकर्ता हैं।
3. कोई शोधकर्ता लापरवाह नहीं है।

निष्कर्ष:

- I. कुछ शिक्षक लापरवाह नहीं हैं।
 - II. सभी शिक्षक शोधकर्ता हो सकते हैं।
- A. केवल I अनुसरण करता है
B. केवल II अनुसरण करता है
C. I और II दोनों अनुसरण करते हैं
D. न तो I और न ही II अनुसरण करता है

Answer: C**Sol:** कथन:

1. सभी शिक्षक शिक्षक हैं।
2. कुछ शिक्षक शोधकर्ता हैं।
3. कोई शोधकर्ता लापरवाह नहीं है।

दिए गए कथनों से संभावित वेन आरेख होगा।**निष्कर्ष:**

- I. कुछ शिक्षक लापरवाह नहीं हैं। (सत्य, कुछ शिक्षक शोधकर्ता हैं और कोई शोधकर्ता लापरवाह नहीं है, तो इसका मतलब है कि कुछ शिक्षक लापरवाह नहीं हैं)।
 - II. सभी शिक्षक शोधकर्ता हो सकते हैं। (सत्य, सभी शिक्षक शिक्षक हैं और कुछ शिक्षक शोधकर्ता हैं, तो सभी शिक्षक शोधकर्ता हो सकते हैं)।
- इसलिए, I और II दोनों अनुसरण करते हैं।
अतः, सही विकल्प (c) है।

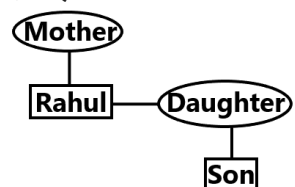
Q.19 एक तस्वीर की ओर इशारा करते हुए, राहुल कहता है, "वह मेरी माँ की इकलौती बेटी का बेटा है।" तस्वीर में दिख रहा व्यक्ति राहुल से किस प्रकार संबंधित है?

- A. बेटा
- B. भाई
- C. भांजा/ भतीजा
- D. कजिन

Answer: C**Sol:** दिया गया है: एक तस्वीर की ओर इशारा करते हुए, राहुल कहता है, "वह मेरी माँ की इकलौती बेटी का बेटा है।"

Symbol in Diagram	Meaning
- / O	Female
+ / □	Male
=	Married Couple
—	Siblings
	Difference Of Generation

दी गई जानकारी से रक्त संबंध आरेख होगा।



तो, तस्वीर में दिख रहा व्यक्ति राहुल का भांजा/भतीजा है।
अतः, सही विकल्प (c) है।

Q.20 कथन: एक विनिर्माण कंपनी इस बात पर बहस कर रही है कि स्वचालन में भारी निवेश किया जाए या शारीरिक श्रम पर निर्भर रहना जारी रखा जाए। स्वचालन दीर्घकालिक लागत को कम करता है लेकिन इसके लिए उच्च प्रारंभिक निवेश की आवश्यकता होती है। शारीरिक श्रम लचीला है लेकिन इससे उच्च आवर्ती व्यय और कम दक्षता होती है। निर्णय लेने का सबसे उपयुक्त तरीका क्या होना चाहिए?

- A. दीर्घकालिक लागत कम करने के लिए स्वचालन में निवेश करें
- B. उच्च निवेश से बचने के लिए शारीरिक श्रम जारी रखें
- C. निर्णय लेने से पहले लागत-लाभ, मापनीयता और दीर्घकालिक व्यावसायिक लक्ष्यों का मूल्यांकन करें
- D. प्रतियोगियों द्वारा अपनाए गए उद्योग के रुझान का पालन करें

Answer: C

Sol: कथन: एक विनिर्माण कंपनी इस बात पर बहस कर रही है कि स्वचालन (automation) में भारी निवेश किया जाए या शारीरिक श्रम (manual labor) पर निर्भर रहना जारी रखा जाए। स्वचालन दीर्घकालिक लागत को कम करता है लेकिन इसके लिए उच्च प्रारंभिक निवेश की आवश्यकता होती है। शारीरिक श्रम लचीला है लेकिन इससे उच्च आवर्ती व्यय और कम दक्षता होती है।

आइए इसका सरल उत्तर दें।

कंपनी के पास दो विकल्प हैं, और दोनों के फायदे और नुकसान हैं:

स्वचालन → उच्च प्रारंभिक लागत लेकिन कम दीर्घकालिक लागत और बेहतर दक्षता

शारीरिक श्रम → लचीला लेकिन उच्च आवर्ती लागत और कम दक्षता

इसलिए, सबसे अच्छा निर्णय आँख बंद करके चुनना नहीं है। कंपनी को निर्णय लेने से पहले सभी कारकों का सावधानीपूर्वक विश्लेषण करना चाहिए।

अब, विकल्पों की जांच करें:

विकल्प (a): दीर्घकालिक लागत कम करने के लिए स्वचालन में निवेश करें

यह समस्या के केवल एक पक्ष पर विचार करता है।

विकल्प (b): उच्च निवेश से बचने के लिए शारीरिक श्रम जारी रखें

यह दीर्घकालिक दक्षता और लागत की उपेक्षा करता है।

विकल्प (c): निर्णय लेने से पहले लागत-लाभ, मापनीयता और दीर्घकालिक व्यावसायिक लक्ष्यों का मूल्यांकन करें

यह सभी महत्वपूर्ण कारकों पर विचार करता है और सबसे संतुलित दृष्टिकोण है।

विकल्प (d): प्रतियोगियों द्वारा अपनाए गए उद्योग के रुझान का पालन करें

निर्णय कंपनी की जरूरतों पर आधारित होने चाहिए, न कि केवल रुझानों पर।

अतः, सही विकल्प (c) है।

Q.21 एक व्यक्ति 12 km पूर्व की ओर चलता है, फिर 5 km दक्षिण की ओर, और अंत में 12 km पश्चिम की ओर चलता है। उसकी अंतिम स्थिति और प्रारंभिक बिंदु के बीच की सीधी दूरी क्या है?

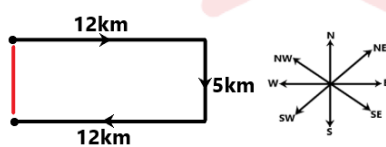
- A. 5 km
- B. 7 km
- C. 12 km
- D. 17 km

Answer: A

Sol: दिया गया है:

एक व्यक्ति 12 km पूर्व की ओर चलता है, फिर 5 km दक्षिण की ओर, और अंत में 12 km पश्चिम की ओर चलता है।

दी गई जानकारी से पथ आरेख होगा।



तो अंत में, व्यक्ति प्रारंभिक बिंदु से केवल 5 km दक्षिण में है।

अतः, सही विकल्प (a) है।

Q.22 प्रत्येक प्रश्न में चार विकल्प हैं। उनमें से तीन एक सामान्य नियम के आधार पर एक साथ हैं। एक अलग है। भिन्न को पहचानें।

- A. 8 - 17
- B. 14 - 29
- C. 20 - 41
- D. 16 - 31

Answer: D

Sol: तर्क: (पहली संख्या × 2) + 1 = दूसरी संख्या

अब, हम प्रत्येक विकल्प की जांच करते हैं।

विकल्प (a): 8 - 17

$(8 \times 2) + 1 = 16 + 1 = 17$

विकल्प (b): 14 - 29

$(14 \times 2) + 1 = 28 + 1 = 29$

विकल्प (c): 20 - 41

$$(20 \times 2) + 1 = 40 + 1 = 41$$

विकल्प (d): 16 - 31

$$(16 \times 2) + 1 = 32 + 1 \neq 31$$

इसलिए, 16 - 31 बेजोड़ है।

अतः, सही विकल्प (d) है।

Q.23 निम्नलिखित प्रश्न में, सादृश्य को पूरा करने के लिए उस संख्या का चयन करें जो प्रश्नवाचक चिह्न (?) को प्रतिस्थापित करेगी:

$$6 : 36 :: 9 : ?$$

- A. 72
- B. 81
- C. 54
- D. 63

Answer: B

Sol: दिया गया है: $6 : 36 :: 9 : ?$

तर्क: पहली संख्या² = दूसरी संख्या

$6 : 36$ के लिए

$$6^2 = 36$$

इसी प्रकार,

$$9^2 = 81$$

अतः, सही विकल्प (b) है।

Q.24 कुछ अक्षर दिए गए हैं और उसके बाद एक प्रश्नवाचक चिह्न (?) है। ये अक्षर एक निश्चित पैटर्न का अनुसरण करते हैं। अगला अक्षर ज्ञात कीजिए।

श्रृंखला: F, H, K, O, ?

- A. S
- B. T
- C. U
- D. V

Answer: B

Sol: दिया गया है: F, H, K, O, ?

1	2	3	4	5	6	7	8	9	10	11	12	13
A	B	C	D	E	F	G	H	I	J	K	L	M
Z	Y	X	W	V	U	T	S	R	Q	P	O	N
26	25	24	23	22	21	20	19	18	17	16	15	14

तर्क: अक्षर 2 से बढ़ती हुई प्राकृत संख्याएँ हैं।

$$F + 2 = H$$

$$H + 3 = K$$

$$K + 4 = O$$

$$O + 5 = T$$

इसलिए, लुप्त पद **T** है।

अतः, सही विकल्प (b) है।

Q.25 यह मानते हुए कि कथनों में दिया गया डेटा निश्चित रूप से सत्य है, निम्नलिखित में से कौन सा निष्कर्ष तार्किक रूप से निकाला जा सकता है?

कथन:

कई शहरों ने वायु प्रदूषण को कम करने के लिए सम-विषम वाहन नियम लागू किए हैं।

निष्कर्ष:

I. वाहन उत्सर्जन वायु प्रदूषण में योगदान देता है।

II. शहरों में सभी वाहनों पर प्रतिबंध लगा दिया जाएगा।

- A. केवल I अनुसरण करता है
- B. केवल II अनुसरण करता है
- C. I और II दोनों अनुसरण करते हैं
- D. न तो I और न ही II अनुसरण करता है

Answer: A

Sol: कथन:

कई शहरों ने वायु प्रदूषण को कम करने के लिए सम-विषम वाहन नियम लागू किए हैं।

निष्कर्ष:

- I. वाहन उत्सर्जन वायु प्रदूषण में योगदान देता है। यह तार्किक है। अन्यथा, वाहनों को नियंत्रित करने की कोई आवश्यकता नहीं होगी।
 - II. शहरों में सभी वाहनों पर प्रतिबंध लगा दिया जाएगा। यह उल्लेख नहीं किया गया है और यह एक चरम धारणा है। इसलिए, **केवल I अनुसरण करता है।**
- अतः, सही विकल्प (a) है।

Q.26 भारतीय संविधान के अनुच्छेद 32 के बारे में निम्नलिखित कथनों पर विचार कीजिए:

1. यह मौलिक अधिकारों के प्रवर्तन के लिए सर्वोच्च न्यायालय जाने का अधिकार प्रदान करता है।
2. सर्वोच्च न्यायालय इसके तहत बंदी प्रत्यक्षीकरण और परमादेश जैसे रिट जारी कर सकता है।
3. राष्ट्रीय आपातकाल के दौरान इसे निलंबित किया जा सकता है।

ऊपर दिए गए कथनों में से कौन सा/से सही है/हैं?

- A. केवल 1 और 2
- B. केवल 2 और 3
- C. केवल 1 और 3
- D. 1, 2 और 3

Answer: D

Sol: सही उत्तर (d) 1, 2 और 3 है।

व्याख्या

- **कथन 1 सही है:** अनुच्छेद 32, जिसे "संवैधानिक उपचारों का अधिकार" कहा जाता है, व्यक्तियों को उनके मौलिक अधिकारों का उल्लंघन होने पर सीधे सर्वोच्च न्यायालय जाने की अनुमति देता है। डॉ. बी.आर. अंबेडकर ने प्रसिद्ध रूप से इसे "संविधान का हृदय और आत्मा" कहा था।
- **कथन 2 सही है:** इस अनुच्छेद के तहत, सर्वोच्च न्यायालय के पास पांच प्रकार के रिट जारी करने की शक्ति है: बंदी प्रत्यक्षीकरण (Habeas Corpus), परमादेश (Mandamus), प्रतिषेध (Prohibition), उत्प्रेषण (Certiorari), और अधिकार-पृच्छा (Quo-Warranto)।
- **कथन 3 सही है:** राष्ट्रीय आपातकाल (अनुच्छेद 352) के दौरान, राष्ट्रपति अनुच्छेद 359 के तहत मौलिक अधिकारों के प्रवर्तन के लिए किसी भी न्यायालय में जाने के अधिकार को निलंबित कर सकते हैं, जिसमें अनुच्छेद 32 के तहत उपचार शामिल हैं।

Information Booster

- अनुच्छेद 32 स्वयं एक मौलिक अधिकार है, जो सर्वोच्च न्यायालय को हमारे अधिकारों का "रक्षक और गारंटीकर्ता" बनाता है। अनुच्छेद 226 (जो उच्च न्यायालयों को रिट शक्तियां देता है) के विपरीत, अनुच्छेद 32 केवल मौलिक अधिकारों के प्रवर्तन तक ही सीमित है और इसका उपयोग साधारण कानूनी अधिकारों के लिए नहीं किया जा सकता है। हालाँकि, सर्वोच्च न्यायालय ने फैसला दिया है कि अनुच्छेद 32 संविधान की "मूल संरचना" का हिस्सा है, जिसका अर्थ है कि इसे संवैधानिक संशोधन द्वारा भी नहीं छीना जा सकता है।

Q.27 निम्नलिखित कथनों पर विचार कीजिए:

1. शेर शाह सूरी ने 'रुपया' के नाम से जाना जाने वाला एक मानकीकृत चांदी का सिक्का पेश किया।
2. फिरोज शाह तुगलक ने राजधानी को स्थायी रूप से दिल्ली से आगरा स्थानांतरित कर दिया।

- A. केवल 1
- B. केवल 2
- C. दोनों
- D. न तो 1 और न ही 2

Answer: A

Sol: सही उत्तर (A) केवल 1 है।

व्याख्या:

- **कथन 1 सही है:** शेर शाह सूरी (शासनकाल 1540-1545) ने 'रुपया' नामक चांदी का सिक्का जारी किया था, जिसका वजन 178 ग्रेन था। यह सिक्का मुगल साम्राज्य के लिए मानक बना रहा और अंततः आधुनिक भारतीय रुपये का अग्रदूत बना।
- **कथन 2 गलत है:** फिरोज शाह तुगलक (तुगलक वंश) ने राजधानी को आगरा स्थानांतरित नहीं किया था। आगरा शहर की स्थापना और इसे राजधानी के रूप में वास्तव में 1504 में **सिकंदर लोदी** द्वारा स्थापित किया गया था।

Information Booster:

- **शेर शाह सूरी:** वह चटगांव से काबुल तक फैली ग्रैंड ट्रंक रोड (सड़क-ए-आज़म) के पुनर्निर्माण और एक मजबूत डाक एवं प्रशासनिक प्रणाली स्थापित करने के लिए भी प्रसिद्ध

हैं।

- **फिरोज शाह तुगलक:** नहर प्रणालियों (जैसे पश्चिमी यमुना नहर) के निर्माण और हिसार एवं फिरोजाबाद जैसे शहरों की स्थापना के लिए जाने जाते हैं।

Additional Knowledge:

- **मोहम्मद बिन तुगलक:** 14वीं शताब्दी में राजधानी को दिल्ली से दौलताबाद (देवगिरी) स्थानांतरित करने के अपने विफल प्रयास के लिए प्रसिद्ध हैं।
- **आगरा:** मुगल काल के दौरान प्रमुख राजधानी बना, विशेष रूप से अकबर, जहांगीर और शाहजहाँ के अधीन।

Q.28 निम्नलिखित में से कौन सा कथन सलमान रुश्दी की मिडनाइट्स चिल्ड्रेन से जुड़ी साहित्यिक मान्यता का सही वर्णन करता है?

- इसे बुकर पुरस्कार मिला और बाद में इसे "बुकर ऑफ बुकर्स" से सम्मानित किया गया।
- इसने फिक्शन के लिए पुलित्जर पुरस्कार जीता।
- इसने अंग्रेजी साहित्य के लिए साहित्य अकादमी पुरस्कार अर्जित किया।
- इसे साहित्य में नोबेल पुरस्कार से सम्मानित किया गया था।

Answer: A

Sol: सही उत्तर (A) इसे बुकर पुरस्कार मिला और बाद में इसे "बुकर ऑफ बुकर्स" से सम्मानित किया गया। है।

व्याख्या:

- **मिडनाइट्स चिल्ड्रेन (1981):** यह उपन्यास मैजिक रियलिज्म का एक उत्कृष्ट नमूना है जो ब्रिटिश उपनिवेशवाद से स्वतंत्रता और विभाजन तक भारत के संक्रमण को दर्शाता है।
- इसने 1981 में **बुकर पुरस्कार** जीता। पुरस्कार की 25वीं और 40वीं वर्षगांठ के अवसर पर, इसे क्रमशः 'बुकर ऑफ बुकर्स' (1993) और 'बेस्ट ऑफ द बुकर' (2008) से सम्मानित किया गया, जिससे पुरस्कार के इतिहास में इसके सबसे महान विजेता के रूप में इसकी स्थिति मजबूत हुई।

Information Booster:

- मुख्य पात्र, सलीम सिनाई, भारत की स्वतंत्रता के ठीक उसी क्षण पैदा हुआ है, जो उसे और उस घंटे में पैदा हुए 1,000 अन्य बच्चों को विशेष टेलीपैथिक शक्तियां देता है।
- सलमान रुश्दी को 2007 में साहित्य के प्रति उनकी सेवाओं के लिए नाइट की उपाधि दी गई थी।

Additional Knowledge:

- **पुलित्जर पुरस्कार (विकल्प B):** यह मुख्य रूप से पत्रकारिता और कला के लिए एक अमेरिकी पुरस्कार है; रुश्दी, जो एक ब्रिटिश-भारतीय लेखक हैं, आमतौर पर इससे नहीं जुड़े हैं।
- **साहित्य अकादमी पुरस्कार (विकल्प C):** हालाँकि यह एक महत्वपूर्ण भारतीय साहित्यिक सम्मान है, *मिडनाइट्स चिल्ड्रेन* अपनी बुकर विरासत के लिए विश्व स्तर पर सबसे अधिक प्रसिद्ध है।
- **नोबेल पुरस्कार (विकल्प D):** हालाँकि वर्षों से उन्हें एक उम्मीदवार माना जाता रहा है, सलमान रुश्दी को अभी तक नोबेल पुरस्कार से सम्मानित नहीं किया गया है।

Q.29 एक पिंड एकसमान त्वरण के तहत 4 सेकंड में अपने वेग को 10 m/s से बढ़ाकर 30 m/s कर देता है। त्वरण क्या है?

- 2 m/s²
- 4 m/s²
- 5 m/s²
- 10 m/s²

Answer: C

Sol: सही उत्तर (C) 5 m/s² है।

व्याख्या:

- त्वरण को समय के सापेक्ष वेग परिवर्तन की दर के रूप में परिभाषित किया जाता है।
- एकसमान त्वरण का सूत्र $a = \frac{v - u}{t}$ है, जहाँ 'v' अंतिम वेग है, 'u' प्रारंभिक वेग है, और 't' समयांतराल है।
- दिया गया है: प्रारंभिक वेग (u) = 10 m/s, अंतिम वेग (v) = 30 m/s, समय (t) = 4 सेकंड।
- गणना: $a = \frac{30 - 10}{4} = \frac{20}{4} = 5 \text{ m/s}^2$.

Information Booster:

- **SI मात्रक:** त्वरण का मानक मात्रक मीटर प्रति सेकंड वर्ग (m/s²) है।
- **सदिश राशि:** त्वरण में परिमाण और दिशा दोनों होते हैं। यदि वेग घटता है, तो इसे मंदन (ऋणात्मक त्वरण) कहा जाता है।
- **गति के समीकरण:** यह गणना गति के पहले समीकरण $v = u + at$ पर आधारित है।

Additional Knowledge:

- **विकल्प A (2 m/s²):** गलत; इसके परिणामस्वरूप 4 सेकंड में वेग में केवल 8 m/s की वृद्धि होगी (10 + 8 = 18)।
- **विकल्प B (4 m/s²):** गलत; इसके परिणामस्वरूप 4 सेकंड के बाद वेग 26 m/s होगा।
- **विकल्प D (10 m/s²):** गलत; यह गुरुत्वाकर्षण के कारण होने वाले अनुमानित त्वरण ($g \approx 9.8 \text{ m/s}^2$) को दर्शाता है, जिससे 4 सेकंड के बाद वेग 50 m/s हो जाएगा।

Q.30 परिवेशी वायु गुणवत्ता निगरानी के लिए राष्ट्रीय मानक और दिशा-निर्देश निर्धारित करने के लिए मुख्य रूप से कौन सा भारतीय प्राधिकरण जिम्मेदार है?

- A. नेशनल ग्रीन ट्रिब्यूनल
- B. केंद्रीय प्रदूषण नियंत्रण बोर्ड
- C. पर्यावरण, वन और जलवायु परिवर्तन मंत्रालय
- D. भारतीय मौसम विज्ञान विभाग

Answer: B

Sol: सही उत्तर (B) केंद्रीय प्रदूषण नियंत्रण बोर्ड है।

व्याख्या:

- **केंद्रीय प्रदूषण नियंत्रण बोर्ड (CPCB)** एक वैधानिक संगठन है जिसका गठन जल (प्रदूषण निवारण एवं नियंत्रण) अधिनियम, 1974 के तहत सितंबर 1974 में किया गया था।
- बाद में इसे वायु (प्रदूषण निवारण एवं नियंत्रण) अधिनियम, 1981 के तहत शक्तियां और कार्य सौंपे गए।
- CPCB **राष्ट्रीय परिवेशी वायु गुणवत्ता मानक (NAAQS)** स्थापित करने के लिए जिम्मेदार है, जो PM_{10} , $PM_{2.5}$, SO_2 , NO_2 , आदि जैसे विभिन्न प्रदूषकों के लिए सीमा निर्धारित करता है।

Information Booster:

- **राष्ट्रीय वायु गुणवत्ता सूचकांक (AQI):** वायु गुणवत्ता की स्थिति के बारे में जनता को सूचित करने के लिए 2014 में 'एक संख्या-एक रंग-एक विवरण' टैगलाइन के साथ लॉन्च किया गया था।
- **समीर (SAMEER) ऐप:** भारत के विभिन्न शहरों में AQI पर रीयल-टाइम अपडेट प्रदान करने के लिए CPCB द्वारा विकसित एक एप्लिकेशन।

Additional Knowledge:

- **नेशनल ग्रीन ट्रिब्यूनल (विकल्प A):** पर्यावरण संरक्षण से संबंधित मामलों के प्रभावी और शीघ्र निपटान के लिए एक विशेष न्यायिक निकाय; यह निगरानी मानकों को निर्धारित करने के बजाय न्याय निर्णय करता है।
- **पर्यावरण, वन और जलवायु परिवर्तन मंत्रालय (विकल्प C):** भारत में पर्यावरण नीति के लिए नोडल मंत्रालय; CPCB इस मंत्रालय के तहत काम करता है, लेकिन तकनीकी मानक निर्धारण बोर्ड का प्राथमिक कार्य है।
- **भारतीय मौसम विज्ञान विभाग (विकल्प D):** मौसम संबंधी टिप्पणियों, मौसम पूर्वानुमान और भूकंप विज्ञान के लिए जिम्मेदार है, हालाँकि यह वायु गुणवत्ता पूर्वानुमान (जैसे SAFAR) पर सहयोग करता है।

Q.31 20वीं शताब्दी में कथकली के पुनरुद्धार और आधुनिकीकरण का श्रेय व्यापक रूप से किसे दिया जाता है?

- A. वल्लथोल नारायण मेनन
- B. स्वाति तिरुनल
- C. उदय शंकर
- D. बिरजू महाराज

Answer: A

Sol: सही उत्तर (A) वल्लथोल नारायण मेनन है।

व्याख्या:

- **कथकली** केरल का एक अत्यधिक शैलीबद्ध शास्त्रीय नृत्य-नाटक है, जो अपने विस्तृत मेकअप, वेशभूषा और मुद्राओं के लिए जाना जाता है।
- 20वीं शताब्दी की शुरुआत तक, कथकली पतन की ओर थी। प्रसिद्ध मलयालम कवि **वल्लथोल नारायण मेनन** ने इस कला रूप के प्रशिक्षण और संरक्षण के लिए 1930 में **केरल कलामंडलम** की स्थापना की।
- उनके प्रयासों ने कथकली को अंतरराष्ट्रीय मंच पर पहुँचाया और संस्थागत प्रशिक्षण के माध्यम से इसका अस्तित्व सुनिश्चित किया।

Information Booster:

- **वेशम:** कथकली में, पात्रों को उनके मेकअप के रंगों (कुलीन के लिए पाचा, अभिमानी के लिए कल्पी, दाढ़ी वाले पात्रों के लिए थाडी) द्वारा वर्गीकृत किया जाता है।
- यह पारंपरिक रूप से रामायण, महाभारत और पुराणों की कहानियों को बयान करता है।

Additional Knowledge:

- **स्वाति तिरुनल (विकल्प B):** त्रावणकोर के 19वीं सदी के राजा और कर्नाटक संगीत एवं मोहिनीअट्टम के महान संरक्षक/संगीतकार।
- **उदय शंकर (विकल्प C):** भारत में आधुनिक नृत्य के अग्रदूत जिन्होंने भारतीय शास्त्रीय शैलियों को पश्चिमी बैले तकनीकों के साथ मिलाया।
- **बिरजू महाराज (विकल्प D):** कथक नृत्य शैली के एक महान गुरु और अग्रणी प्रतिपादक, कथकली के नहीं।

Q.32 आयनमंडल मुख्य रूप से किस वायुमंडलीय परत के भीतर स्थित है?

- A. क्षोभमंडल
- B. समतापमंडल
- C. मध्यमंडल
- D. तापमंडल

Answer: D

Sol: सही उत्तर (D) तापमंडल है।

व्याख्या:

- **आयनमंडल** ऊपरी वायुमंडल का एक क्षेत्र है जो सौर विकिरण द्वारा आयनित होता है। यह रेडियो संचार में महत्वपूर्ण भूमिका निभाता है क्योंकि यह रेडियो तरंगों को वापस पृथ्वी पर परावर्तित करता है।

- यह मुख्य रूप से तापमंडल के माध्यम से फैला हुआ है, लगभग 80 km से 400 km तक (हालाँकि कुछ परिभाषाओं में मध्यमंडल और बाह्यमंडल के हिस्से शामिल हैं)।
- इस परत में, ऊँचाई के साथ तापमान तेजी से बढ़ता है क्योंकि गैस के अणु सूर्य से आने वाली उच्च ऊर्जा वाली एक्स-रे और यूवी विकिरण को अवशोषित करते हैं।

Information Booster:

- **अरोरा (ध्रुवीय ज्योति):** अरोरा बोरेलिस और अरोरा ऑस्ट्रेलिस के रूप में जानी जाने वाली सुंदर प्रकाश छटाएं पृथ्वी के चुंबकीय क्षेत्र के साथ आवेशित कणों की अंतःक्रिया के कारण आयनमंडल/तापमंडल में होती हैं।
- **रेडियो परतें:** आयनमंडल को D, E और F परतों में उप-विभाजित किया गया है, जो दिन और रात के बीच घनत्व और ऊँचाई में भिन्न होती हैं।

Additional Knowledge:

- **क्षोभमंडल (विकल्प A):** सबसे निचली परत जहाँ सभी मौसम संबंधी घटनाएँ होती हैं; इसमें वायुमंडल के द्रव्यमान का अधिकांश भाग होता है।
- **समतापमंडल (विकल्प B):** क्षोभमंडल के ऊपर स्थित है; इसमें ओजोन परत होती है जो हमें यूवी किरणों से बचाती है।
- **मध्यमंडल (विकल्प C):** वह परत जहाँ पृथ्वी के वायुमंडल में प्रवेश करने पर अधिकांश उल्कापिंड जल जाते हैं; यह सबसे ठंडी परत है।

Q.33 निम्नलिखित में से कौन सा प्रियन (prion) संबंधित रोग नहीं है?

- कुरु (Kuru)
- स्क्रैपी (Scrapie)
- अल्जाइमर रोग
- कूटज़फेल्ड-जैकब रोग

Answer: C

Sol: सही उत्तर (C) अल्जाइमर रोग है।

व्याख्या:

- **प्रियन** गलत तरीके से मुड़े हुए प्रोटीन होते हैं जिनमें अपने गलत आकार को उसी प्रोटीन के सामान्य वेरिएंट पर प्रसारित करने की क्षमता होती है। वे कई घातक न्यूरोडीजेनेरेटिव रोगों का कारण बनते हैं।
- **अल्जाइमर रोग** एक न्यूरोडीजेनेरेटिव विकार है जो अमाइलॉइड-बीटा प्लेक और ताऊ टेंगल के निर्माण की विशेषता है, लेकिन इसे प्रियन रोग के रूप में वर्गीकृत नहीं किया गया है, हालाँकि प्रोटीन के इसके 'प्रियन-जैसे' प्रसार पर शोध चल रहा है।
- प्रियन रोगों को अक्सर सूक्ष्मदर्शी के तहत मस्तिष्क की 'स्पंज जैसी' उपस्थिति की विशेषता होती है।

Information Booster:

- **बोवाइन स्पॉंजीफॉर्म एन्सेफैलोपैथी (BSE):** आमतौर पर 'मैड काऊ डिजीज' के रूप में जाना जाता है, यह मवेशियों में एक प्रसिद्ध प्रियन रोग है।
- **नोबेल पुरस्कार:** स्टेनली बी. प्रुसिनर ने प्रियन की खोज के लिए 1997 में नोबेल पुरस्कार जीता था।

Additional Knowledge:

- **कुरु (विकल्प A):** पापुआ न्यू गिनी में पहचाना गया एक प्रियन रोग, जो अनुष्ठानिक नरभक्षण से जुड़ा है।
- **स्क्रैपी (विकल्प B):** भेड़ और बकरियों के तंत्रिका तंत्र को प्रभावित करने वाला एक घातक, अपक्षयी प्रियन रोग।
- **कूटज़फेल्ड-जैकब रोग (विकल्प D):** सबसे आम मानव प्रियन रोग, जिससे तेजी से मानसिक गिरावट और मृत्यु हो जाती है।

Q.34 भारतीय साक्ष्य अधिनियम, 2023 के तहत, पुलिस अधिकारी के समक्ष की गई स्वीकारोक्ति (confession) है:

- हमेशा स्वीकार्य
- केवल लिखित रूप में स्वीकार्य
- अस्वीकार्य जब तक कि मजिस्ट्रेट के सामने न हो
- वैध यदि किसी भी अधिकारी द्वारा रिकॉर्ड किया गया हो

Answer: C

Sol: सही उत्तर (C) अस्वीकार्य जब तक कि मजिस्ट्रेट के सामने न हो है।

व्याख्या:

- **भारतीय साक्ष्य अधिनियम (BSA), 2023** ने 1872 के भारतीय साक्ष्य अधिनियम को प्रतिस्थापित कर दिया है।
- यह इस मौलिक सिद्धांत को बनाए रखता है कि पुलिस अधिकारी को दी गई स्वीकारोक्ति किसी भी अपराध के आरोपी व्यक्ति के विरुद्ध सिद्ध नहीं की जा सकती (अग्राह्यता/अस्वीकार्यता)।
- यह नियम हिरासत में यातना और मजबूरन स्वीकारोक्ति को रोकने के लिए बनाया गया है। स्वीकारोक्ति को साक्ष्य के रूप में स्वीकार्य होने के लिए, इसे विशिष्ट कानूनी प्रक्रियाओं के तहत एक **मजिस्ट्रेट** द्वारा रिकॉर्ड किया जाना चाहिए जहाँ आरोपी को सूचित किया जाता है कि वह स्वीकारोक्ति करने के लिए बाध्य नहीं है।

Information Booster:

- **तथ्य की खोज:** पुराने साक्ष्य अधिनियम की धारा 27 के समान, यदि पुलिस अधिकारी को दी गई स्वीकारोक्ति से किसी विशिष्ट तथ्य की खोज होती है (जैसे हथियार का स्थान), तो जानकारी का वह विशिष्ट हिस्सा स्वीकार्य होता है।
- **इलेक्ट्रॉनिक साक्ष्य:** BSA 2023 इलेक्ट्रॉनिक रिकॉर्ड को प्राथमिक साक्ष्य के रूप में स्वीकार करने को काफी अधिक महत्व और स्पष्टता देता है।

Additional Knowledge:

- पुलिस हिरासत में रहते हुए की गई स्वीकारोक्ति भी आम तौर पर अस्वीकार्य होती है जब तक कि वह मजिस्ट्रेट की तत्काल उपस्थिति में न की गई हो। यह सुरक्षा उपाय आत्म-दोषारोपण के विरुद्ध मौलिक अधिकार (संविधान का अनुच्छेद 20(3)) की रक्षा करता है।

Q.35 समुद्र तल की विशेषताओं के बारे में:

1. मध्य-महासागरीय कटक विवर्तनिक गतिविधि द्वारा निर्मित जलमग्न पर्वत श्रृंखलाएं हैं।
2. समुद्री टीले (Seamounts) मुख्य रूप से तलछट जमाव द्वारा निर्मित सपाट शिखर वाली जलमग्न पहाड़ियाँ हैं। उपरोक्त में से कौन सा/से सही है/हैं?

- A. केवल 1
- B. केवल 2
- C. दोनों
- D. कोई नहीं

Answer: A

Sol: सही उत्तर (A) केवल 1 है।

व्याख्या:

- **कथन 1 सही है:** मध्य-महासागरीय कटक (जैसे मध्य-अटलांटिक कटक) अपसारी प्लेट सीमाओं पर बनते हैं जहाँ विवर्तनिक प्लेटें अलग हो जाती हैं, और मैग्मा उठकर नई महासागरीय परत बनाता है, जिससे विशाल पर्वत श्रृंखलाएं बनती हैं।
- **कथन 2 गलत है:** समुद्री टीले (Seamounts) जलमग्न ज्वालामुखी पर्वत हैं जो समुद्र तल से ऊपर उठते हैं लेकिन सतह तक नहीं पहुँचते हैं। हालाँकि, सपाट शिखर वाले जलमग्न पर्वतों को **गुयोट (Guyots)** कहा जाता है। समुद्री टीले ज्वालामुखी गतिविधि द्वारा निर्मित होते हैं, न कि मुख्य रूप से तलछट जमाव द्वारा।

Information Booster:

- **अगाध मैदान (Abyssal Plains):** ये पृथ्वी पर सबसे सपाट और चिकने क्षेत्र हैं, जो महीन कणों वाले तलछटों के जमाव से बनते हैं।
- **महासागरीय गर्त (Oceanic Trenches):** समुद्र के सबसे गहरे हिस्से, जो अभिसारी प्लेट सीमाओं (सबडक्शन जोन) पर बनते हैं, जैसे मारियाना गर्त।

Additional Knowledge:

- समुद्र तल (बाथमेट्री) को चार मुख्य क्षेत्रों में विभाजित किया गया है: महाद्वीपीय शेल्फ, महाद्वीपीय ढाल, गहरा समुद्री मैदान (अगाध मैदान), और महासागरीय गर्त। समुद्री टीले और कटक गहरे समुद्र तल की विशेषताएं हैं।

Q.36 निम्नलिखित में से किस राज्य में वर्तमान में विधान परिषद है?

- A. राजस्थान
- B. केरल
- C. कर्नाटक
- D. ओडिशा

Answer: C

Sol: सही उत्तर (C) कर्नाटक है।

व्याख्या:

- **विधान परिषद** कुछ भारतीय राज्यों में उच्च सदन होता है। वर्तमान रिकॉर्ड के अनुसार, भारत के केवल **6 राज्यों** में द्विसदनीय विधायिका (दो सदन) है।
- ये राज्य हैं: उत्तर प्रदेश, बिहार, महाराष्ट्र, कर्नाटक, आंध्र प्रदेश और तेलंगाना।
- कर्नाटक की परिषद में 75 सदस्य हैं, जो या तो स्थानीय निकायों, विधानसभा, स्नातकों और शिक्षकों द्वारा चुने जाते हैं, या राज्यपाल द्वारा नामित किए जाते हैं।

Information Booster:

- **अनुच्छेद 169:** यदि राज्य विधानसभा विशेष बहुमत से प्रस्ताव पारित करती है तो संसद विधान परिषद का सृजन या उन्मूलन कर सकती है।
- विधानसभा के विपरीत, परिषद एक स्थायी सदन है और इसे भंग नहीं किया जा सकता है; इसके एक तिहाई सदस्य हर दो साल में सेवानिवृत्त होते हैं।

Additional Knowledge:

- **राजस्थान (विकल्प A) और ओडिशा (विकल्प D):** इन राज्यों ने विधान परिषद बनाने के लिए प्रस्ताव पारित किए हैं, लेकिन अभी तक उन्हें संसद द्वारा औपचारिक रूप से स्थापित नहीं किया गया है।
- **केरल (विकल्प B):** एकसदनीय विधायिका (केवल विधानसभा) है।
- **जम्मू और कश्मीर:** पहले एक परिषद थी, लेकिन 2019 में राज्य को केंद्र शासित प्रदेशों में पुनर्गठित करने के बाद इसे समाप्त कर दिया गया था।

Q.37 थार मरुस्थल के बारे में:

1. वर्षा सामान्यतः कम होती है।
2. कई धाराएँ मौसमी होती हैं।

- A. केवल 1
- B. केवल 2
- C. दोनों
- D. कोई नहीं

Answer: C

Sol: सही उत्तर (C) दोनों है।

व्याख्या:

- **कथन 1:** थार मरुस्थल (महान भारतीय मरुस्थल) एक शुष्क क्षेत्र है जिसकी विशेषता अत्यधिक तापमान और बहुत कम वार्षिक वर्षा (आमतौर पर 150 मिमी से कम) है। यह अरावली श्रेणी के वृष्टि-छाया क्षेत्र में स्थित है।
- **कथन 2:** कम वर्षा और उच्च वाष्पीकरण के कारण, इस क्षेत्र के अधिकांश जल निकाय अल्पकालिक या मौसमी होते हैं। वे केवल मानसून के दौरान दिखाई देते हैं और उसके तुरंत बाद रेत में गायब हो जाते हैं।

Information Booster:

- **लूनी नदी:** इस क्षेत्र की एकमात्र महत्वपूर्ण नदी है, जो मौसमी भी है और कच्छ के रण (एक अंतर्वाही नदी) में समाप्त होती है।
- **इंदिरा गांधी नहर:** थार मरुस्थल की जीवन रेखा, जो हरिके बैराज (पंजाब) से राजस्थान के हरे-भरे हिस्सों तक पानी लाती है।

Additional Knowledge:

- थार मरुस्थल दुनिया का सबसे घनी आबादी वाला मरुस्थल है। इसमें रेत के टीले (बरखान), मशरूम चट्टानों और खारी झीलें (प्लया) जैसे सांभर, विविध स्थलाकृतियाँ पाई जाती हैं।

Q.38 भारत-भूटान जल विद्युत सहयोग में शामिल है:

1. नदी परियोजनाओं का संयुक्त विकास।
2. भारत को अधिशेष बिजली का निर्यात।

- A. केवल 1
- B. केवल 2
- C. दोनों
- D. कोई नहीं

Answer: C

Sol: सही उत्तर (C) दोनों है।

व्याख्या:

- जलविद्युत सहयोग भारत-भूटान द्विपक्षीय आर्थिक संबंधों का आधार है। इसे अक्सर 'विन-विन' (दोनों के लिए लाभकारी) साझेदारी के रूप में वर्णित किया जाता।
- **कथन 1:** भारत भूटान को उसकी जलविद्युत क्षमता विकसित करने के लिए तकनीकी और वित्तीय सहायता प्रदान करता है। प्रमुख परियोजनाओं में चुखा, कुरिच्छु, ताला और मांगदेछु शामिल हैं।
- **कथन 2:** उत्पन्न बिजली का एक बड़ा हिस्सा भूटान में खपत होता है, और अधिशेष भारत को निर्यात किया जाता है, जिससे भूटान को महत्वपूर्ण राजस्व और भारत को स्वच्छ ऊर्जा मिलती है।

Information Booster:

- **खोलांगछु परियोजना:** यह दोनों देशों के बीच पहली संयुक्त उद्यम (JV) परियोजना थी, जो पिछले अंतर-सरकारी (IG) मॉडल से बदलाव का संकेत देती थी।
- **BBIN MVA:** भूटान-बांग्लादेश-भारत-नेपाल मोटर वाहन समझौता क्षेत्रीय सहयोग का एक अन्य पहलू है, हालाँकि इसके कार्यान्वयन को लेकर भूटान के पास आंतरिक घरेलू आरक्षण रहे हैं।

Additional Knowledge:

- यह सहयोग जलविद्युत में सहयोग पर 2006 के समझौते और 2009 में हस्ताक्षरित आगामी प्रोटोकॉल द्वारा निर्देशित है। यह संबंध भूटान को दक्षिण एशिया में उच्चतम प्रति व्यक्ति जीडीपी में से एक बनाए रखने में मदद करता है।

Q.39 ओलंपिक मानक स्विमिंग पूल के संबंध में:

1. न्यूनतम लंबाई 50 मीटर है।
2. सामान्य गहराई 2 मीटर से अधिक होती है।

- A. केवल 1
- B. केवल 2
- C. दोनों
- D. कोई नहीं

Answer: C

Sol: सही उत्तर (C) दोनों है।

व्याख्या:

- **कथन 1:** ओलंपिक खेलों के लिए 'लॉन्ग कोर्स' पूल की आवश्यकता होती है, जिसकी मानक लंबाई ठीक **50 मीटर** होती है। (शॉर्ट कोर्स पूल 25 मीटर के होते हैं)।
- **कथन 2:** वर्ल्ड एकेटिक्स (पूर्व में FINA) मानकों के अनुसार, ओलंपिक स्पर्धाओं के लिए अनुशंसित गहराई **2.0 मीटर से 3.0 मीटर** है। एक गहरा पूल 'तेज' होता है क्योंकि यह लहरों को बेहतर ढंग से फैलने देता है, जिससे सतह की हलचल कम हो जाती है जो तैराकों की गति धीमी करती है।

Information Booster:

- **लेन की चौड़ाई:** एक ओलंपिक पूल में आमतौर पर 10 लेन होती हैं, हालाँकि दौड़ के लिए केवल बीच की 8 का उपयोग किया जाता है, प्रत्येक 2.5 मीटर चौड़ी होती है।
- **पानी का तापमान:** इसे $25^{\circ}C$ और $28^{\circ}C$ के बीच बनाए रखा जाना चाहिए।

Additional Knowledge:

- दोनों कथन उच्च स्तरीय प्रतिस्पर्धी तैराकी के लिए बुनियादी ढांचे की आवश्यकताओं को सटीक रूप से दर्शाते हैं। आधुनिक ओलंपिक पूल अक्सर लहरों के प्रतिरोध को और कम करने के लिए परिष्कृत ओवरप्लो सिस्टम के साथ बनाए जाते हैं।

Q.40 मौद्रिक सिद्धांत में कैम्ब्रिज समीकरण सबसे करीब से किस अवधारणा से जुड़ा है?

- आय गुणक
- नकद शेष दृष्टिकोण
- बचत करने की सीमांत प्रवृत्ति
- तरलता जाल (Liquidity trap)

Answer: B

Sol: सही उत्तर (B) नकद शेष दृष्टिकोण है।

व्याख्या:

- **कैम्ब्रिज समीकरण** (जैसे, $M = kPY$) अल्फ्रेड मार्शल और ए.सी. पिगू जैसे अर्थशास्त्रियों द्वारा विकसित मुद्रा के मात्रा सिद्धांत का एक संस्करण है।
- यह इस बात पर ध्यान केंद्रित करता है कि व्यक्ति केवल लेनदेन के बजाय **मूल्य संचय** के रूप में पैसा क्यों रखते हैं। यह 'k' (नाममात्र आय का वह अनुपात जिसे लोग नकद में रखना चाहते हैं) पर जोर देता है।
- यह फिशर के 'लेनदेन दृष्टिकोण' ($PMV = PT$) से अलग है जो मुद्रा के वेग पर केंद्रित है।

Information Booster:

- **मुद्रा का मात्रा सिद्धांत:** सुझाव देता है कि वस्तुओं और सेवाओं का सामान्य मूल्य स्तर प्रचलन में मुद्रा की मात्रा के सीधे आनुपातिक होता है।
- **नाममात्र बनाम वास्तविक:** कैम्ब्रिज दृष्टिकोण वास्तविक शेष राशि (real balances) की मांग पर प्रकाश डालता है।

Additional Knowledge:

- **आय गुणक (विकल्प A):** केनेसियन अर्थशास्त्र से जुड़ा है, विशेष रूप से खर्च में प्रारंभिक परिवर्तन और राष्ट्रीय आय में परिवर्तन का अनुपात।
- **बचत करने की सीमांत प्रवृत्ति (विकल्प C):** आय में वृद्धि का वह हिस्सा जिसे बचाया जाता है ($MPS = \frac{\Delta S}{\Delta Y}$)।
- **तरलता जाल (विकल्प D):** ऐसी स्थिति जहाँ मौद्रिक नीति अप्रभावी हो जाती है क्योंकि ब्याज दरें इतनी कम होती हैं कि लोग निवेश करने के बजाय नकदी रखना पसंद करते हैं।

Q.41 पहली बार 2015 में मनाया गया अंतरराष्ट्रीय योग दिवस, 2025 में किस संस्करण के रूप में मनाया गया?

- 9वां
- 10वां
- 11वां
- 12वां

Answer: C

Sol: सही उत्तर (C) 11वां है।

व्याख्या:

- अंतरराष्ट्रीय योग दिवस 2015 में अपनी शुरुआत के बाद से हर साल **21 जून** को मनाया जाता है।
- संस्करणों की गणना: 2015 (1वां), 2016 (2वां), 2017 (3वां), 2018 (4वां), 2019 (5वां), 2020 (6वां), 2021 (7वां), 2022 (8वां), 2023 (9वां), 2024 (10वां), और **2025 (11वां)**।
- यह विचार प्रधानमंत्री नरेंद्र मोदी ने 2014 में संयुक्त राष्ट्र महासभा में अपने भाषण के दौरान प्रस्तावित किया था।

Information Booster:

- **ग्रीष्म संक्रांति:** 21 जून को इसलिए चुना गया क्योंकि यह उत्तरी गोलार्ध में वर्ष का सबसे लंबा दिन होता है और दुनिया के कई हिस्सों में इसका विशेष महत्व है।
- **संयुक्त राष्ट्र संकल्प:** संकल्प को रिकॉर्ड 175 सदस्य देशों का समर्थन प्राप्त था।

Additional Knowledge:

- प्रत्येक वर्ष की थीम कल्याण के विभिन्न पहलुओं पर ध्यान केंद्रित करने के लिए बदलती है (जैसे, 'मानवता के लिए योग' या 'स्वयं और समाज के लिए योग')। 2024 संस्करण (10वां) श्रीनगर में प्रधानमंत्री के नेतृत्व में मनाया गया था।

Q.42 कौन सी योजना किसानों को सूक्ष्म सिंचाई प्रणाली स्थापित करने के लिए वित्तीय सहायता प्रदान करती है?

- PMFBY
- PMKSY
- NFSM
- RKVY

Answer: B

Sol: सही उत्तर (B) PMKSY है।

व्याख्या:

- **प्रधानमंत्री कृषि सिंचाई योजना (PMKSY):** 2015 में 'हर खेत को पानी' के आदर्श वाक्य के साथ शुरू की गई थी।
- 'प्रति बूंद अधिक फसल' (Per Drop More Crop) घटक विशेष रूप से कृषि स्तर पर जल उपयोग दक्षता में सुधार के लिए **सूक्ष्म सिंचाई** (ड्रिप और स्प्रिंकलर सिस्टम) पर ध्यान केंद्रित करता है।
- इसका उद्देश्य पानी की बर्बादी को कम करना, खेती की लागत को कम करना और फसल उत्पादकता को बढ़ाना है।

Information Booster:

- **सूक्ष्म सिंचाई कोष:** राज्यों को सूक्ष्म सिंचाई कवरेज के विस्तार के लिए संसाधन जुटाने में मदद करने हेतु नाबार्ड (NABARD) के साथ ₹5,000 करोड़ का एक समर्पित कोष स्थापित किया गया था।
- **लाभ:** खरपतवार की कम वृद्धि, लक्षित उर्वरक अनुप्रयोग (फर्टिगेशन), और ऊर्जा की बचत।

Additional Knowledge:

- **PMFBY (विकल्प A):** प्रधानमंत्री फसल बीमा योजना; प्राकृतिक आपदाओं के कारण फसल के नुकसान से जूझ रहे किसानों को वित्तीय सहायता प्रदान करने वाली एक फसल बीमा योजना।
- **NFSM (विकल्प B):** राष्ट्रीय खाद्य सुरक्षा मिशन; क्षेत्र विस्तार और उत्पादकता वृद्धि के माध्यम से चावल, गेहूं, दलहन और मोटे अनाजों के उत्पादन को बढ़ाने का लक्ष्य रखता है।
- **RKVY (विकल्प D):** राष्ट्रीय कृषि विकास योजना; एक व्यापक योजना जो राज्यों को उनके कृषि और संबद्ध क्षेत्र के विकास की योजना बनाने में अधिक लचीलापन देती है।

Q.43 कौन सी संस्था विश्व व्यापार संगठन के रूप में विकसित हुई?

- IMF
- UNCTAD
- GATT
- IBRD

Answer: C

Sol: सही उत्तर (C) GATT है।

व्याख्या:

- **प्रशुल्क एवं व्यापार पर सामान्य समझौता (GATT)** पर 1947 में अंतरराष्ट्रीय व्यापार को विनियमित करने के लिए एक अस्थायी समझौते के रूप में हस्ताक्षर किए गए थे।
- वार्ता के **उरुग्वे दौर** (1986-1994) के बाद, 1 जनवरी, 1995 को GATT को **विश्व व्यापार संगठन (WTO)** द्वारा प्रतिस्थापित कर दिया गया।
- GATT के विपरीत, जो केवल वस्तुओं के व्यापार से संबंधित था, WTO सेवाओं के व्यापार (GATS) और बौद्धिक संपदा (TRIPS) को भी कवर करता है।

Information Booster:

- **माराकेश समझौता:** 1994 में हस्ताक्षरित औपचारिक समझौता जिसने WTO की स्थापना की।
- **मुख्यालय:** जिनेवा, स्विट्जरलैंड।
- **सिद्धांत:** इसमें मोस्ट-फेवर्ड-नेशन (MFN) का दर्जा और राष्ट्रीय व्यवहार शामिल है।

Additional Knowledge:

- **IMF (विकल्प A):** अंतरराष्ट्रीय मुद्रा कोष; वैश्विक मौद्रिक सहयोग और वित्तीय स्थिरता पर ध्यान केंद्रित करता है।
- **UNCTAD (विकल्प B):** व्यापार और विकास पर संयुक्त राष्ट्र सम्मेलन; विकासशील देशों के विकास और व्यापार के मुद्दों पर ध्यान केंद्रित करता है।
- **IBRD (विकल्प D):** अंतरराष्ट्रीय पुनर्निर्माण और विकास बैंक; विश्व बैंक समूह का हिस्सा है।

Q.44 भारतीय बाजरा अनुसंधान संस्थान (IIMR) का मुख्यालय कहाँ स्थित है?

- हैदराबाद
- बेंगलुरु
- पुणे
- लखनऊ

Answer: A

Sol: सही उत्तर (A) हैदराबाद है।

व्याख्या:

- **ICAR-भारतीय बाजरा अनुसंधान संस्थान (IIMR)** एक प्रमुख कृषि अनुसंधान संस्थान है जो ज्वार और अन्य बाजरा (मिलेट्स) पर बुनियादी और रणनीतिक अनुसंधान में लगा हुआ है।
- यह राजेंद्रनगर, हैदराबाद (तेलंगाना) में स्थित है।
- यह भारतीय कृषि अनुसंधान परिषद (ICAR) के तत्वावधान में कार्य करता है।

Information Booster:

- **अंतरराष्ट्रीय बाजरा वर्ष (2023):** भारत के एक प्रस्ताव के बाद, संयुक्त राष्ट्र ने बाजरा के पोषण और पारिस्थितिक लाभों को बढ़ावा देने के लिए 2023 को अंतरराष्ट्रीय बाजरा वर्ष घोषित किया।
- **श्री अन्न:** भारत के केंद्रीय बजट (2023-24) में बाजरा को 'श्री अन्न' के रूप में संदर्भित किया गया और IIMR हैदराबाद को 'उत्कृष्टता केंद्र' के रूप में नामित किया गया।

Additional Knowledge:

- **विकल्प B:** बंगलुरु भारतीय बागवानी अनुसंधान संस्थान का घर है।
- **विकल्प C:** पुणे ICAR-प्याज और लहसुन अनुसंधान निदेशालय का घर है।
- **विकल्प D:** लखनऊ ICAR-भारतीय गन्ना अनुसंधान संस्थान का घर है।

Q.45 आठवीं पंचवर्षीय योजना के दौरान रोजगार सृजन ने मुख्य रूप से किसकी वृद्धि पर जोर दिया?

- कृषि
- लोक प्रशासन
- विनिर्माण और सेवाएं
- खनन

Answer: C

Sol: सही उत्तर (C) विनिर्माण और सेवाएं है।

व्याख्या:

- **आठवीं पंचवर्षीय योजना (1992-1997)** 1991 के आर्थिक सुधारों के बाद पहली योजना थी। इसने मानव संसाधन विकास और आधुनिकीकरण पर ध्यान केंद्रित किया।
- एक प्रमुख उद्देश्य गैर-कृषि क्षेत्रों, विशेष रूप से **विनिर्माण और सेवाओं** में वृद्धि को प्रोत्साहित करके रोजगार के अवसर पैदा करना था, क्योंकि कृषि पहले से ही अति-रोजगार (प्रच्छन्न बेरोजगारी) का सामना कर रही थी।
- इसका लक्ष्य शताब्दी के अंत तक 'पूर्ण रोजगार के करीब' पहुँचना था।

Information Booster:

- **सांकेतिक योजना (Indicative Planning):** आठवीं योजना ने 'आदेशात्मक योजना' से 'सांकेतिक योजना' की ओर बदलाव को चिह्नित किया, जहाँ सरकार ने निजी क्षेत्र के लिए एक सुविधाप्रदाता की भूमिका निभाई।
- **लक्ष्य वृद्धि दर:** इसने 5.6% के लक्ष्य के मुकाबले 6.8% की औसत वृद्धि दर सफलतापूर्वक हासिल की।

Additional Knowledge:

- **विकल्प A:** हालाँकि कृषि सबसे बड़ा नियोजक बनी हुई है, आठवीं योजना ने विशेष रूप से कार्यबल को उच्च उत्पादकता वाले क्षेत्रों में विविधता लाने पर ध्यान दिया।
- **विकल्प B:** 1991 के बाद, विनिवेश और निजीकरण के माध्यम से लोक प्रशासन के आकार को कम करने की प्रवृत्ति थी, न कि इसे नौकरी वृद्धि के प्राथमिक इंजन के रूप में उपयोग करने की।

Q.46 कथन I: चट्टानों को काटकर बनाई गई बौद्ध गुफाएं प्रारंभिक शताब्दी ईस्वी के दौरान फली-फूलीं।
कथन II: ये गुफाएं केवल आवासीय उद्देश्यों के लिए थीं और धार्मिक कार्यों के लिए नहीं।

- दोनों सही हैं और II, I की व्याख्या करता है
- दोनों सही हैं लेकिन II व्याख्या नहीं है
- I सही है लेकिन II गलत है
- दोनों गलत हैं

Answer: C

Sol: सही उत्तर (C) I सही है लेकिन II गलत है है।

व्याख्या:

- **कथन I सही है:** रॉक-कट गुफा वास्तुकला दूसरी शताब्दी ईसा पूर्व और 7वीं शताब्दी ईस्वी के बीच अपने चरम पर पहुँची। प्रसिद्ध उदाहरणों में अजंता, एलोरा, कार्ले और कान्हेरी शामिल हैं।
- **कथन II गलत है:** ये गुफाएं दो प्राथमिक कार्यों के लिए थीं: **विहार** (आवासीय उपयोग के लिए मठ) और **चैत्य** (धार्मिक पूजा के लिए प्रार्थना कक्ष या मंदिर)। इसलिए, वे 'केवल आवासीय' नहीं थीं।

Information Booster:

- **चैत्य:** एक आयताकार हॉल जिसके अंत में एक अर्ध-गोलाकार हिस्सा होता है और एक छोर पर स्तूप होता है, जिसका उपयोग सामूहिक पूजा के लिए किया जाता है।
- **विहार:** एक केंद्रीय हॉल जो भिक्षुओं के रहने के लिए छोटी कोशिकाओं (कमरों) से घिरा होता है।
- **लोमस ऋषि गुफा:** भारत में रॉक-कट वास्तुकला के सबसे शुरुआती उदाहरणों में से एक, बराबर पहाड़ियों (मौर्य काल) में स्थित है।

Additional Knowledge:

- इनमें से अधिकांश गुफाएं प्रमुख व्यापारिक मार्गों पर स्थित थीं, जिन्हें राजाओं, व्यापारियों और संघों के दान से समर्थन प्राप्त था। लकड़ी से पत्थर की वास्तुकला के संक्रमण को इन स्थलों में खूबसूरती से संरक्षित किया गया है।

Q.47 कथन 1: संतुलित पोषण किशोर विकास का समर्थन करता है।
कथन 2: किशोरावस्था में उच्च पोषक तत्व सेवन की आवश्यकता होती है।

- दोनों सही हैं
- केवल 1
- केवल 2

D. दोनों गलत हैं

Answer: A

Sol: सही उत्तर (A) दोनों सही हैं है।

व्याख्या:

- **कथन 1:** संतुलित पोषण (पर्याप्त प्रोटीन, विटामिन, खनिज और कैलोरी) किशोरावस्था के दौरान आवश्यक है क्योंकि यह तीव्र शारीरिक, संज्ञानात्मक और भावनात्मक विकास की अवधि है।
- **कथन 2:** किशोरावस्था (10-19 वर्ष) एक चरम विकास चरण (यौवन) है। शरीर को पहले के बचपन की तुलना में काफी अधिक मात्रा में ऊर्जा (कैलोरी), आयरन (विशेष रूप से लड़कियों के लिए), कैल्शियम (हड्डी के घनत्व के लिए) और जिंक की आवश्यकता होती है।

Information Booster:

- **एनीमिया:** यह भारतीय किशोरों के बीच एक प्रमुख चिंता का विषय है; सरकार ने इसे संबोधित करने के लिए साप्ताहिक आयरन और फोलिक एसिड अनुपूरण (WIFS) कार्यक्रम शुरू किया।
- **राष्ट्रीय किशोर स्वास्थ्य कार्यक्रम (RKSK):** विशेष रूप से किशोरों के लिए एक स्वास्थ्य कार्यक्रम जिसमें पोषण को इसके प्रमुख स्तंभों में से एक के रूप में शामिल किया गया है।

Additional Knowledge:

- इस स्तर पर अपर्याप्त पोषण से विकास रुकना, यौवन में देरी और दीर्घकालिक स्वास्थ्य जटिलताएं हो सकती हैं। इस प्रकार, दोनों कथन पोषण और किशोर स्वास्थ्य के बीच संबंधों को सटीक रूप से दर्शाते हैं।

Q.48 कथन (A): भारत और नेपाल ने मानसून के मौसम के दौरान सीमा पार नदियों पर जल विज्ञान संबंधी डेटा साझा करने के लिए तंत्र स्थापित किया है।
कारण (R): इस तरह के डेटा साझाकरण से निचले इलाकों में बाढ़ के पूर्वानुमान और आपदा तैयारी में मदद मिलती है।

- A. A और R दोनों सही हैं और R, A की व्याख्या करता है
B. A और R दोनों सही हैं लेकिन R व्याख्या नहीं है
C. A सही है R गलत है
D. A गलत है R सही है

Answer: A

Sol: सही उत्तर (A) A और R दोनों सही हैं और R, A की व्याख्या करता है है।

व्याख्या:

- **कथन (A) सही है:** भारत और नेपाल कई प्रमुख सीमा पार नदियाँ (जैसे कोसी, गंडक और महाकाली) साझा करते हैं। उनके पास द्विपक्षीय समितियाँ और विशिष्ट तंत्र हैं जहाँ नेपाल भारत को जल स्तर और डिस्चार्ज डेटा प्रदान करता है, विशेष रूप से मानसून (जून-सितंबर) के दौरान।
- **कारण (R) सही है:** चूँकि नेपाल ऊपरी प्रवाह में है, बढ़ते जल स्तर के बारे में प्रारंभिक जानकारी बिहार और उत्तर प्रदेश में भारतीय अधिकारियों को बाढ़ की चेतावनी जारी करने, लोगों को निकालने और बांध/बैराज संचालन का प्रबंधन करने की अनुमति देती है। यह आपदा जोखिम न्यूनीकरण (DRR) का एक उत्कृष्ट उदाहरण है।
- R सीधे तौर पर स्पष्ट करता है कि A में दिया गया तंत्र क्यों मौजूद है।

Information Booster:

- **कोसी उच्च बांध:** दोनों देशों के बीच एक प्रस्तावित परियोजना जिसका उद्देश्य बाढ़ को नियंत्रित करना और जल विद्युत उत्पन्न करना है, हालाँकि यह बातचीत का विषय बना हुआ है।
- **पंचेश्वर बहुउद्देशीय परियोजना:** भारत और नेपाल के बीच महाकाली संधि (1996) का एक मुख्य केंद्र है।

Additional Knowledge:

- भारत-गंगा के मैदानों की सुरक्षा के लिए प्रभावी जल कूटनीति महत्वपूर्ण है। 'कोसी-बिहार का शोक' इस द्विपक्षीय जल विज्ञान सहयोग के लिए एक प्रमुख प्रेरक है।

Q.49 शीतकालीन ओलंपिक में भारतीय भागीदारी के संबंध में:

1. भारत ने अल्पाइन स्कीइंग में प्रतिस्पर्धा की है।
2. भारत ने शीतकालीन ओलंपिक की मेजबानी की है।
3. भारत ने कई संस्करणों में एथलीट भेजे हैं।

- A. 1 और 3
B. 2 और 3
C. 1 और 2
D. केवल 1

Answer: A

Sol: सही उत्तर (A) 1 और 3 है।

व्याख्या:

- **कथन 1 सही है:** भारत ने अल्पाइन स्कीइंग, लुग और क्रॉस-कंट्री स्कीइंग में प्रतिस्पर्धा करने के लिए एथलीट भेजे हैं। आरिफ खान (बीजिंग 2022) और शिवा केशवन (कई संस्करणों में) जैसे नाम प्रमुख हैं।

- **कथन 2 गलत है:** भारत ने **कभी भी** शीतकालीन ओलंपिक की मेजबानी नहीं की है। शीतकालीन खेल आमतौर पर उन क्षेत्रों में आयोजित किए जाते हैं जहाँ बर्फ और महत्वपूर्ण बुनियादी ढांचा होता है (जैसे बीजिंग, प्योंगचांग, सोची)।
- **कथन 3 सही है:** भारत ने **1964 (इंसब्रुक)** में अपने पदार्पण के बाद से कई शीतकालीन ओलंपिक खेलों में भाग लिया है। विशेष रूप से, शिवा केशवन ने लगातार छह शीतकालीन ओलंपिक (1998–2018) में भारत का प्रतिनिधित्व किया।

Information Booster:

- **शिवा केशवन:** उन्हें 'एशिया में बर्फ पर सबसे तेज व्यक्ति' के रूप में जाना जाता है, उन्होंने लुग स्पर्धा में भाग लिया।
- **बीजिंग 2022:** आरिफ खान एकमात्र भारतीय प्रतिनिधि थे, जिन्होंने स्लैलम और जायंट स्लैलम में प्रतिस्पर्धा की थी।

Additional Knowledge:

- भारत ने अभी तक शीतकालीन ओलंपिक में कोई पदक नहीं जीता है। भारत में लुग ट्रेक जैसी विश्व स्तरीय विशेष सुविधाओं की कमी के कारण अधिकांश भारतीय शीतकालीन एथलीट विदेशों में प्रशिक्षण लेते हैं।

Q.50 किस भारतीय स्टार्टअप ने एक निजी संस्था के रूप में भारतीय धरती से सबऑर्बिटल रॉकेट लॉन्च को सफलतापूर्वक संचालित किया?

- अग्रिकुल कॉसमॉस
- स्काईरूट एयरोस्पेस
- बेलाट्रिक्स एयरोस्पेस
- ध्रुव स्पेस

Answer: B

Sol: सही उत्तर **(B) स्काईरूट एयरोस्पेस** है।

व्याख्या:

- 18 नवंबर, 2022 को, **स्काईरूट एयरोस्पेस** ने 'प्रारंभ' मिशन के तहत भारत के पहले निजी तौर पर विकसित रॉकेट, **विक्रम-एस (Vikram-S)** को अंतरिक्ष में लॉन्च करके इतिहास रच दिया।
- इस सबऑर्बिटल उड़ान ने लगभग 89.5 km की ऊंचाई हासिल की और इसे श्रीहरिकोटा में ISRO के साउंडिंग रॉकेट कॉम्प्लेक्स से लॉन्च किया गया था।
- इसने निजी खिलाड़ियों के लिए भारतीय अंतरिक्ष क्षेत्र को खोलने में एक प्रमुख मील का पत्थर स्थापित किया।

Information Booster:

- **IN-SPACE:** भारतीय राष्ट्रीय अंतरिक्ष संवर्धन और प्राधिकरण केंद्र एकल-खिड़की नोडल एजेंसी है जो भारत में निजी अंतरिक्ष गतिविधियों को अधिकृत और प्रोत्साहित करती है।
- **अग्रिकुल कॉसमॉस:** *अग्निबाण SOrTeD* विकसित करने के लिए जाना जाता है, जिसने 2024 में 3D-प्रिंटेड सेमी-क्रायोजेनिक इंजन का उपयोग करके सफलतापूर्वक उड़ान का प्रदर्शन किया।

Additional Knowledge:

- **बेलाट्रिक्स एयरोस्पेस (विकल्प C):** उन्नत उपग्रह प्रणोदन प्रणाली और 'स्पेस टैक्सी' पर ध्यान केंद्रित करता है।
- **ध्रुव स्पेस (विकल्प D):** फुल-स्टैक सैटेलाइट प्लेटफॉर्म में माहिर है और ISRO मिशनों पर निजी उपग्रह लॉन्च करने वाले पहले लोगों में से एक था।

Q.51 सरलीकृत करें: $(2\sqrt{27} + 3\sqrt{12}) - (\sqrt{75} + \sqrt{48})$.

- $3\sqrt{3}$
- $2\sqrt{3}$
- $4\sqrt{3}$
- $5\sqrt{3}$

Answer: A

Sol: दिया गया है:

$$\text{व्यंजक: } (2\sqrt{27} + 3\sqrt{12}) - (\sqrt{75} + \sqrt{48})$$

हल:

$$(2\sqrt{27} + 3\sqrt{12}) - (\sqrt{75} + \sqrt{48})$$

$$= (2 \cdot 3\sqrt{3} + 3 \cdot 2\sqrt{3}) - (5\sqrt{3} + 4\sqrt{3})$$

$$= (6\sqrt{3} + 6\sqrt{3}) - (5\sqrt{3} + 4\sqrt{3})$$

$$= 12\sqrt{3} - 9\sqrt{3}$$

$$= 3\sqrt{3}$$

Q.52 8 से विभाज्य सभी तीन-अंकीय संख्याओं का योग क्या है?

- A. 61376
B. 62480
C. 59800
D. 60500

Answer: A

Sol: दिया गया है:

$$\text{भाजक} = 8$$

सीमा = तीन-अंकीय संख्याएँ (100 से 999)

प्रयुक्त सूत्र:

$$\text{समांतर श्रेणी का योग} = \frac{n}{2}(a + l)$$

$$l = a + (n-1)d$$

समाधान:

8 से विभाज्य पहली 3-अंकीय संख्या ज्ञात करें:

$$100/8 = 12.5 \Rightarrow 13 \times 8 = 104.$$

प्रथम पद (a) = 104.

8 से विभाज्य अंतिम 3-अंकीय संख्या ज्ञात करें:

$$999/8 = 124.875 \Rightarrow 124 \times 8 = 992.$$

अंतिम पद (l) = 992.

पदों की संख्या (n) ज्ञात करें:

$$992 = 104 + (n-1)8$$

$$888 = (n-1)8$$

$$111 = n - 1$$

$$n = 112$$

योग की गणना करें:

$$\text{योग} = \frac{112}{2}(104 + 992)$$

$$\text{योग} = 56 \times 1096$$

$$\text{योग} = 61376$$

अंतिम उत्तर

इसलिए सही उत्तर (a) है

Q.53 एक मिश्रण में दूध और पानी का अनुपात 4:1 है। यदि इस मिश्रण में 15 लीटर पानी मिलाया जाता है, तो दूध और पानी का अनुपात 4:3 हो जाता है। मिश्रण की प्रारंभिक मात्रा क्या थी?

- A. 30 लीटर
B. 37.5 लीटर
C. 40 लीटर
D. 45 लीटर

Answer: B

Sol: दिया गया है:

प्रारंभिक अनुपात M:W = 4:1

मिलाया गया पानी = 15 L

अंतिम अनुपात M:W = 4:3

समाधान:

माना दूध = 4x और पानी = x है।

15L पानी मिलाने के बाद, नया पानी = x + 15.

नए अनुपात के अनुसार:

$$\frac{4x}{x + 15} = \frac{4}{3}$$

तिर्यक गुणा करने पर:

$$12x = 4(x + 15)$$

$$12x = 4x + 60$$

$$8x = 60$$

$$x = 7.5$$

प्रारंभिक मिश्रण की मात्रा = 4x + x = 5x.

$$\text{कुल} = 5 \times 7.5 = 37.5 \text{ लीटर}$$

अंतिम उत्तर

इसलिए सही उत्तर (b) है

Q.54 एक दुकानदार पाता है कि एक बैग को ₹900 में बेचने पर होने वाला लाभ, उसे ₹700 में बेचने पर हुई हानि के बराबर है। यदि बैग को ₹750 में बेचा जाता है, तो हानि प्रतिशत क्या होगा?

- A. 5.25%

- B. 6.25%
C. 7.5%
D. 8%

Answer: B

Sol: दिया गया है:

900 पर लाभ = 700 पर हानि

नया विक्रय मूल्य = 750

प्रयुक्त सूत्र:

क्रय मूल्य = $\frac{SP_1 + SP_2}{2}$ (जब लाभ = हानि)

हानि % = $\frac{CP - SP}{CP} \times 100$

समाधान:

क्रय मूल्य = $\frac{900 + 700}{2} = \frac{1600}{2} = 800$.

यदि 750 में बेचा जाता है:

हानि = 800 - 750 = 50.

हानि प्रतिशत:

$\frac{50}{800} \times 100 = \frac{50}{8} = 6.25\%$

अंतिम उत्तर

इसलिए सही उत्तर (b) है

Q.55 A, B, और C क्रमशः ₹20,000, ₹30,000, और ₹40,000 का निवेश करते हैं। A 12 महीनों के लिए, B 8 महीनों के लिए, और C 6 महीनों के लिए निवेश करता है। कुल लाभ ₹36,000 है। A का हिस्सा क्या है?

- A. ₹10,000
B. ₹12,000
C. ₹15,000
D. ₹18,000

Answer: B

Sol: दिया गया है:

A: 12 महीनों के लिए 20,000

B: 8 महीनों के लिए 30,000

C: 6 महीनों के लिए 40,000

कुल लाभ = 36,000

प्रयुक्त सूत्र:

लाभ का अनुपात = (निवेश \times समय) का अनुपात

समाधान

भारित निवेश के अनुपात की गणना करें:

A : B : C

(20000 \times 12) : (30000 \times 8) : (40000 \times 6)

240000 : 240000 : 240000

1 : 1 : 1

चूंकि अनुपात समान है, इसलिए लाभ तीनों में समान रूप से विभाजित होगा।

कुल लाभ = 36000

A का हिस्सा = $\frac{1}{3} \times 36000 = 12000$

अंतिम उत्तर

इसलिए सही उत्तर (b) है

Q.56 A एक कार्य को 10 दिनों में और B 15 दिनों में पूरा कर सकता है। वे ₹4,500 में एक अनुबंध लेते हैं। C की सहायता से, वे कार्य को 4 दिनों में पूरा करते हैं। C को कितनी राशि दी जानी चाहिए?

- A. ₹1,200
B. ₹1,500
C. ₹1,800
D. ₹900

Answer: B

Sol: दिया गया है:

A के दिन = 10, B के दिन = 15

C के साथ कुल समय = 4 दिन

कुल मजदूरी = 4500

प्रयुक्त सूत्र:

मजदूरी \propto किया गया कार्य

समाधान:

$$4 \text{ दिनों में A द्वारा किया गया कार्य} = \frac{4}{10} = \frac{2}{5}$$

$$4 \text{ दिनों में B द्वारा किया गया कार्य} = \frac{4}{15}$$

A और B द्वारा किया गया कुल कार्य:

$$\frac{2}{5} + \frac{4}{15} = \frac{6+4}{15} = \frac{10}{15} = \frac{2}{3}$$

$$C \text{ द्वारा किया गया कार्य} = 1 - \frac{2}{3} = \frac{1}{3}$$

$$C \text{ का हिस्सा} = \frac{1}{3} \times 4500 = 1500$$

अंतिम उत्तर

इसलिए सही उत्तर (b) है

Q.57 एक मीनार के शीर्ष से, एक कार का अवनमन कोण 10 मिनट में 30° से 45° हो जाता है। यदि कार एक समान गति से मीनार की ओर बढ़ रही है, तो उसे मीनार के आधार तक पहुँचने में और कितना समय लगेगा?

- A. $10(\sqrt{3} + 1)$ मिनट
- B. $5(\sqrt{3} + 1)$ मिनट
- C. $10\sqrt{3}$ मिनट
- D. 15 मिनट

Answer: B

Sol: दिया गया है:

कोण: $30^\circ, 45^\circ$

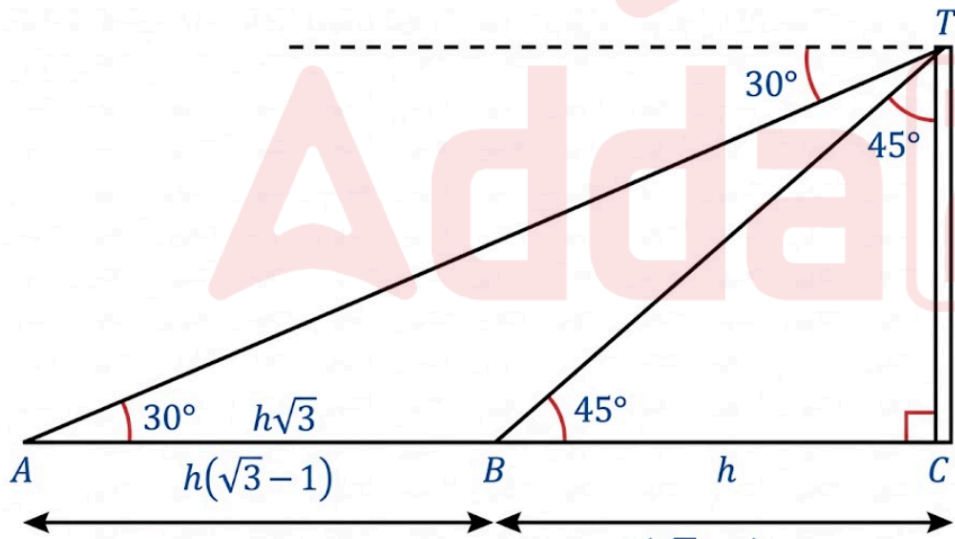
बिंदुओं के बीच यात्रा करने में लगा समय = 10 मिनट

प्रयुक्त सूत्र:

दूरी = गति \times समय

त्रिकोणमिति: $\tan \theta = \frac{h}{d}$

समाधान:



माना ऊँचाई = h है।

30° : $d_1 = h\sqrt{3}$ पर दूरी

45° : $d_2 = h$ पर दूरी

10 मिनट में तय की गई दूरी = $h(\sqrt{3} - 1)$

$$\text{गति} = \frac{h(\sqrt{3} - 1)}{10}$$

शेष दूरी ($d_2 = h$) को तय करने में लगा समय:

$$\text{समय} = \frac{h}{\text{Speed}} = \frac{h}{\frac{h(\sqrt{3}-1)}{10}}$$

$$\text{समय} = \frac{10}{\sqrt{3} - 1}$$

परिमेयीकरण करने पर:

$$\frac{10(\sqrt{3} + 1)}{3 - 1} = \frac{10(\sqrt{3} + 1)}{2} = 5(\sqrt{3} + 1) \text{ min}$$

अंतिम उत्तर

इसलिए सही उत्तर (b) है

- Q.58** एक चतुर्भुज ABCD एक वृत्त के चारों ओर अंकित है (एक वृत्त को परिगत करता है)। यदि AB = 8 सेमी, BC = 11 सेमी, और CD = 12 सेमी है, तो भुजा AD की लंबाई क्या है?
- A. 7 सेमी
B. 8 सेमी
C. 9 सेमी
D. 10 सेमी

Answer: C

Sol: दिया गया है:

$$AB = 8, BC = 11, CD = 12$$

चतुर्भुज एक वृत्त को परिगत करता है।

प्रयुक्त सूत्र:

$$AB + CD = BC + AD$$

समाधान:

$$8 + 12 = 11 + AD$$

$$20 = 11 + AD$$

$$AD = 20 - 11$$

$$AD = 9 \text{ सेमी}$$

अंतिम उत्तर

इसलिए सही उत्तर (c) है

- Q.59** एक ठोस बेलन के एक वृत्ताकार आधार पर एक अर्धगोला लगा हुआ है। बेलन की त्रिज्या R है और ठोस की कुल ऊंचाई 5R है। कुल पृष्ठीय क्षेत्रफल ज्ञात कीजिए।
- A. $10\pi R^2$
B. $11\pi R^2$
C. $12\pi R^2$
D. $13\pi R^2$

Answer: B

Sol: दिया गया है:

$$\text{त्रिज्या} = R$$

$$\text{कुल ऊंचाई} = 5R$$

ठोस = बेलन + अर्धगोला

प्रयुक्त सूत्र:

$$TSA = \text{आधार का क्षेत्रफल} + \text{बेलन का CSA} + \text{अर्धगोले का CSA}$$

समाधान:

$$\text{अर्धगोले वाले भाग की ऊंचाई} = R.$$

$$\text{बेलनाकार भाग की ऊंचाई (h)} = \text{कुल ऊंचाई} - R = 5R - R = 4R.$$

$$\text{आधार का क्षेत्रफल (वृत्त)} = \pi R^2$$

$$\text{बेलन का CSA} = 2\pi Rh = 2\pi R(4R) = 8\pi R^2$$

$$\text{अर्धगोले का CSA} = 2\pi R^2$$

$$\text{कुल पृष्ठीय क्षेत्रफल} = \pi R^2 + 8\pi R^2 + 2\pi R^2$$

$$TSA = 11\pi R^2$$

अंतिम उत्तर

इसलिए सही उत्तर (b) है

- Q.60** एक छात्र ने एक परीक्षा में 80% अंक प्राप्त किए। यदि थ्योरी के अंक 480 थे और कुल अंकों के शेष 20% प्रोजेक्ट के लिए थे, तो परीक्षा के कुल अंक कितने थे?
- A. 500
B. 600
C. 700
D. 800

Answer: B

Sol: दिया गया है:

$$\text{छात्र के अंक} = 80\%$$

$$\text{थ्योरी के अंक (प्राप्त \% के अनुरूप)} = 480$$

$$\text{प्रोजेक्ट} = 20\% \text{ (शेष हिस्सा)}$$

प्रयुक्त सूत्र:

— :-

$$\text{कुल अंक} = \frac{\text{प्राप्त अंक}}{\text{प्रतिशत}} \times 100$$

समाधान:

छात्र ने 80% अंक प्राप्त किए जो 480 के रूप में दिए गए हैं।

$$80\% \text{ of Total} = 480$$

$$\text{कुल} = \frac{480}{80} \times 100$$

$$\text{कुल} = 6 \times 100 = 600$$

Final Answer

इसलिए सही उत्तर (b) है

Q.61 12 संख्याओं का औसत 50 है। पहली 5 संख्याओं का औसत 45 है, और अंतिम 4 संख्याओं का औसत 55 है। शेष 3 संख्याओं का औसत क्या है?

- A. 51.66
- B. 52.33
- C. 53.00
- D. 50.66

Answer: A

Sol: दिया गया है:

$$\text{कुल संख्याएँ} = 12, \text{ माध्य} = 50$$

$$\text{पहली 5 का माध्य} = 45$$

$$\text{अंतिम 4 का माध्य} = 55$$

प्रयुक्त सूत्र:

$$\text{योग} = \text{औसत} \times \text{संख्या}$$

समाधान:

$$\text{कुल योग} = 12 \times 50 = 600$$

$$\text{पहली 5 का योग} = 5 \times 45 = 225$$

$$\text{अंतिम 4 का योग} = 4 \times 55 = 220$$

$$\text{शेष 3 संख्याओं का योग} = \text{कुल योग} - (\text{पहली 5 का योग} + \text{अंतिम 4 का योग})$$

$$\text{योग} = 600 - (225 + 220) = 600 - 445 = 155$$

$$\text{शेष 3 का औसत} = \frac{155}{3} = 51.66\dots$$

अंतिम उत्तर

इसलिए सही उत्तर (a) है

Q.62 ₹15,000 की राशि पर 2 वर्ष के लिए चक्रवृद्धि ब्याज और साधारण ब्याज के बीच का अंतर ₹96 है। प्रति वर्ष ब्याज की दर ज्ञात कीजिए।

- A. 6%
- B. 7%
- C. 8%
- D. 9%

Answer: C

Sol: दिया गया है:

$$\text{मूलधन (P)} = ₹15,000$$

$$\text{समय (T)} = 2 \text{ वर्ष}$$

$$\text{अंतर (CI - SI)} = ₹96$$

प्रयुक्त सूत्र:

$$2 \text{ वर्ष के लिए अंतर} = P \left(\frac{R}{100} \right)^2$$

समाधान:

$$96 = 15000 \times \left(\frac{R}{100} \right)^2$$

$$\frac{96}{15000} = \left(\frac{R}{100} \right)^2$$

$$\frac{32}{5000} = \left(\frac{R}{100} \right)^2$$

$$\frac{16}{2500} = \left(\frac{R}{100} \right)^2$$

वर्गमूल लेने पर:

$$\frac{4}{50} = \frac{R}{100}$$

$$R = \frac{4 \times 100}{50}$$

$$R = 8\%$$

अंतिम उत्तर

अतः सही उत्तर (c) है।

Q.63 14 सेमी त्रिज्या वाले एक गोलाकार पिज्जा को 8 बराबर स्लाइस में विभाजित किया गया है। प्रत्येक स्लाइस का कोण क्या है?

- A. 30°
- B. 45°
- C. 60°
- D. 90°

Answer: B

Sol: दिया गया है:

$$\text{कुल कोण} = 360^\circ$$

$$\text{स्लाइस की संख्या} = 8$$

प्रयुक्त सूत्र:

$$\text{कोण} = \frac{360^\circ}{N}$$

समाधान:

$$\text{कोण} = \frac{360}{8}$$

$$\text{कोण} = 45^\circ$$

अंतिम उत्तर

इसलिए सही उत्तर (b) है

Q.64 एक निष्पक्ष पासा फेंका जाता है। 4 से बड़ी संख्या आने की प्रायिकता क्या है?

- A. $1/2$
- B. $1/3$
- C. $1/6$
- D. $2/3$

Answer: B

Sol: दिया गया है:

$$\text{कुल परिणाम (पासा)} = \{1, 2, 3, 4, 5, 6\} (n=6)$$

$$\text{घटना E: संख्या} > 4$$

प्रयुक्त सूत्र:

$$P(E) = \frac{\text{अनुकूल परिणाम}}{\text{कुल परिणाम}}$$

समाधान:

$$\text{अनुकूल परिणाम } \{5, 6\} (n=2) \text{ हैं।}$$

$$\text{प्रायिकता} = \frac{2}{6} = \frac{1}{3}$$

अंतिम उत्तर

इसलिए सही उत्तर (b) है

Q.65 यदि $\sqrt{(1-p^2)(1-q^2)} = \frac{4}{5}$ और $q = \frac{3}{5}$ है, तो p^2 का मान ज्ञात कीजिए।

- A. 0
- B. 1
- C. $1/2$
- D. $1/4$

Answer: A

Sol: दिया गया है:

$$\sqrt{(1-p^2)(1-q^2)} = \frac{4}{5}$$

$$q = \frac{3}{5}$$

समाधान:

$1 - q^2$: की गणना करें:

$$1 - \left(\frac{3}{5}\right)^2 = 1 - \frac{9}{25} = \frac{16}{25}$$

समीकरण में मान रखें:

$$\sqrt{(1-p^2)\left(\frac{16}{25}\right)} = \frac{4}{5}$$

$$\sqrt{1-p^2} \times \frac{4}{5} = \frac{4}{5}$$

दोनों पक्षों को $\frac{4}{5}$ से विभाजित करने पर:

$$\sqrt{1-p^2} = 1$$

$$1 - p^2 = 1$$

$$p^2 = 0$$

अंतिम उत्तर

इसलिए सही उत्तर (a) है

Q.66 एक संख्या का 40%, उसी संख्या के 25% से 45 अधिक है। वह संख्या क्या है?

- A. 250
- B. 300
- C. 350
- D. 200

Answer: B**Sol:** दिया गया है:

एक संख्या के 40% और 25% के बीच का अंतर 45 है।

समाधान:

माना संख्या x है।

$$40\%x - 25\%x = 45$$

$$15\%x = 45$$

$$\frac{15}{100}x = 45$$

$$x = \frac{45 \times 100}{15}$$

$$x = 3 \times 100 = 300$$

अंतिम उत्तर

इसलिए सही उत्तर (b) है

Q.67 एक रेखा बिंदु (3, 2) से होकर गुजरती है और रेखा $y = 2x + 5$ के समांतर है। इसका समीकरण क्या है?

- A. $y = 2x - 4$
- B. $y = 2x + 4$
- C. $y = 2x - 1$
- D. $y = 2x + 1$

Answer: A**Sol:** दिया गया है:

बिंदु (3, 2)

$y = 2x + 5$ के समांतर (ढाल $m = 2$)

प्रयुक्त सूत्र:

$$y - y_1 = m(x - x_1)$$

समाधान:

$m=2$ और बिंदु (3,2) का उपयोग करने पर:

$$y - 2 = 2(x - 3)$$

$$y - 2 = 2x - 6$$

$$y = 2x - 4$$

अंतिम उत्तर

इसलिए सही उत्तर (a) है

Q.68 एक लंब प्रिज्म का आधार एक समकोण त्रिभुज है जिसकी भुजाएं 5 सेमी और 12 सेमी हैं। प्रिज्म की ऊंचाई 10 सेमी है। पार्श्व पृष्ठीय क्षेत्रफल ज्ञात कीजिए।

- A. 250cm^2
- B. 300cm^2
- C. 360cm^2
- D. 400cm^2

Answer: B

Sol: दिया गया है:

आधार की भुजाएं: 5, 12

प्रिज्म की ऊंचाई = 10

प्रयुक्त सूत्र:

LSA = आधार का परिमाण \times ऊंचाई

समाधान:

आधार त्रिभुज का कर्ण = $\sqrt{5^2 + 12^2}$
= $\sqrt{25 + 144}$

= $\sqrt{169}$

= 13

परिमाण = 5 + 12 + 13 = 30 सेमी।

LSA = 30 \times 10 = 300cm^2

अंतिम उत्तर

इसलिए सही उत्तर (b) है

Q.69 एक ट्रेन स्टेशन A से स्टेशन B के लिए सुबह 8:00 बजे 50 किमी/घंटा की गति से चलती है। दूसरी ट्रेन स्टेशन B से स्टेशन A के लिए सुबह 10:00 बजे 70 किमी/घंटा की गति से चलती है। स्टेशनों के बीच की दूरी 580 किमी है। वे एक-दूसरे को किस समय पार करेंगी?

- A. 1:00 PM
- B. 1:30 PM
- C. 2:00 PM
- D. 2:30 PM

Answer: C

Sol: दिया गया है:

कुल दूरी = 580 किमी

ट्रेन A: सुबह 8 बजे, 50 किमी/घंटा

ट्रेन B: सुबह 10 बजे, 70 किमी/घंटा

प्रयुक्त सूत्र:

सापेक्ष गति = $S_1 + S_2$

समय = दूरी / गति

समाधान:

सुबह 8 बजे से 10 बजे तक (2 घंटे) A द्वारा तय की गई दूरी:

$50 \times 2 = 100\text{ km}$

सुबह 10 बजे शेष दूरी:

$580 - 100 = 480$ किमी

सापेक्ष गति (विपरीत दिशाओं में):

$50 + 70 = 120$ किमी/घंटा

मिलने में लगा समय:

$\frac{480}{120} = 4$ घंटे

120

मिलने का समय = सुबह 10:00 + 4 घंटे = दोपहर 2:00 बजे

अंतिम उत्तर

अतः सही उत्तर (c) है।

Q.70 आंकड़ों: 5, 10, 15, 20, 25 के लिए माधिका से माध्य विचलन के गुणांक की गणना करें।

- A. 0.2
- B. 0.3

- C. 0.4
D. 0.5

Answer: C

Sol: दिया गया है:

आंकड़े: 5, 10, 15, 20, 25

माधिका = 15

प्रयुक्त सूत्र:

$$\text{गुणांक} = \frac{\text{माध्य विचलन}}{\text{माधिका}}$$

$$\text{MD} = \frac{\sum |x - \text{माधिका}|}{N}$$

समाधान:

विचलन: $|5-15|=10$, $|10-15|=5$, $|15-15|=0$, $|20-15|=5$, $|25-15|=10$.

विचलनों का योग = $10+5+0+5+10 = 30$.

$$\text{MD} = \frac{30}{5} = 6.$$

$$\text{गुणांक} = \frac{6}{15} = \frac{2}{5} = 0.4$$

अंतिम उत्तर

अतः सही उत्तर (c) है।

Q.71 आंकड़ों: 10, 20, 30, 40, 50, 60, 70, 80, 90, 100 के लिए P_{20} (20वां शतमक) की गणना करें।

- A. 20
B. 22
C. 25
D. 30

Answer: A

Sol: दिया गया है:

आंकड़े: 10, 20, 30, 40, 50, 60, 70, 80, 90, 100

$N = 10$

प्रयुक्त सूत्र:

$$P_{20} = \left(\frac{20}{100} \times N\right) \text{ वें स्थान पर स्थित मान।}$$

समाधान:

स्थान = $0.2 \times 10 =$ दूसरा पद।

श्रेणी में दूसरा पद 20 है।

सही उत्तर है

इसलिए सही उत्तर (a) है

Q.72 8 सेमी, 15 सेमी और 17 सेमी भुजाओं वाले एक समकोण त्रिभुज की अंतःत्रिज्या है:

- A. 2 सेमी
B. 3 सेमी
C. 4 सेमी
D. 5 सेमी

Answer: B

Sol: दिया गया है:

भुजाएँ: 8, 15, 17

प्रयुक्त सूत्र:

$$\text{अंतःत्रिज्या (r)} = \frac{P + B - H}{2}$$

समाधान:

$$P=8, B=15, H=17.$$

$$r = \frac{8 + 15 - 17}{2}$$

$$r = \frac{23 - 17}{2}$$

$$r = \frac{6}{2} = 3 \text{ cm}$$

सही उत्तर है

इसलिए सही उत्तर (b) है

Q.73 यदि $\tan \theta = 4/3$ है, तो $1 - \cos^2 \theta$ का मान ज्ञात कीजिए।

- A. 9/25
- B. 16/25
- C. 12/25
- D. 25/16

Answer: B

Sol: दिया गया है:

$$\tan \theta = \frac{4}{3}$$

प्रयुक्त सूत्र:

$$1 - \cos^2 \theta = \sin^2 \theta$$

$$\sin \theta = \frac{\text{Perpendicular}}{\text{Hypotenuse}}$$

समाधान:

लंब = 4, आधार = 3.

$$\text{कर्ण} = \sqrt{4^2 + 3^2} = \sqrt{16 + 9} = 5.$$

$$\sin \theta = \frac{4}{5}.$$

$$\text{व्यंजक} = \sin^2 \theta = \left(\frac{4}{5}\right)^2 = \frac{16}{25}.$$

अंतिम उत्तर

इसलिए सही उत्तर (b) है

Q.74 एक कोण का पूरक कोण उस कोण का पांचवां हिस्सा है। वह कोण ज्ञात कीजिए।

- A. 60°
- B. 70°
- C. 75°
- D. 80°

Answer: C

Sol: दिया गया है:

$$\text{पूरक कोण} = \frac{1}{5} \times \text{कोण}$$

प्रयुक्त सूत्र:

$$x \text{ का पूरक कोण} = 90 - x$$

समाधान:

माना कोण x है।

$$90 - x = \frac{x}{5}$$

$$5(90 - x) = x$$

$$450 - 5x = x$$

$$450 = 6x$$

$$x = \frac{450}{6}$$

$$x = 75^\circ$$

अंतिम उत्तर

इसलिए सही उत्तर (c) है

Q.75 $\triangle ABC$ में, $\angle B$ और $\angle C$ के आंतरिक द्विभाजक पर प्रतिच्छेद करते हैं। यदि $\angle BIC = 130^\circ$ है, तो $\angle A$ ज्ञात कीजिए।

- A. 50°
- B. 60°
- C. 70°
- D. 80°

Answer: D

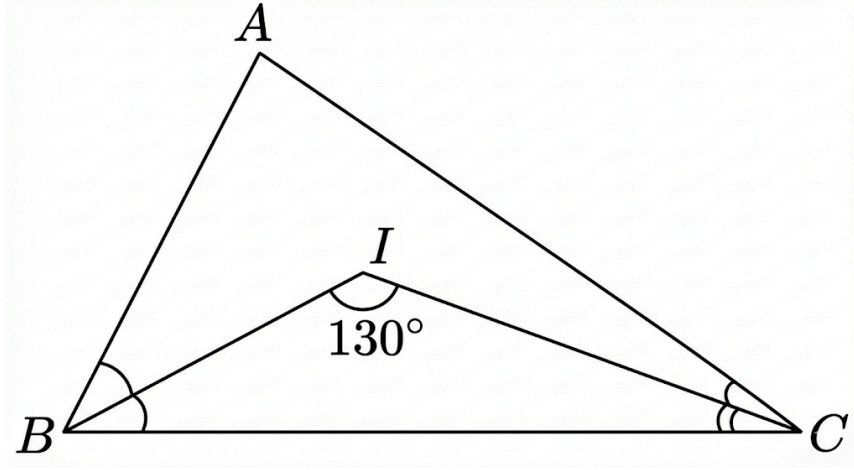
Sol: दिया गया है:

$$\angle BIC = 130^\circ$$

प्रयुक्त सूत्र:

$$\angle BIC = 90^\circ + \frac{\angle A}{2}$$

समाधान:



$$130 = 90 + \frac{A}{2}$$

$$130 - 90 = \frac{A}{2}$$

$$40 = \frac{A}{2}$$

$$A = 80^\circ$$

अंतिम उत्तर

अतः सही उत्तर (d) है।

Q.76 Select the most appropriate antonym of the given word. Mythical

- A. Legendary
- B. Authentic
- C. Fantastical
- D. Imagined

Answer: B

Sol: The correct option is (b) **Authentic**.

Step-by-step explanation:

- **Mythical** means based on myths, not real, or existing only in stories and legends (Hindi meaning: पौराणिक/काल्पनिक). It refers to something imaginary or legendary rather than factual.
- An **antonym** must express the opposite idea. Therefore, we need a word that means **real, genuine, and true**.
- **Authentic** means genuine, real, and trustworthy; not fake or imaginary (Hindi meaning: प्रामाणिक/असली). Hence it directly opposes "mythical".

Example (given word): The story of a dragon guarding gold is purely **mythical**.

Example (correct antonym): The museum displayed an **authentic** ancient manuscript verified by experts.

Synonyms of Mythical: legendary, imaginary, fictitious, fantastical.

Antonyms of Mythical: authentic, real, factual, genuine.

Meanings of all the other given options:

- **Option (A) Legendary:** famous in stories or very well-known, often not strictly historical (Hindi meaning: प्रसिद्ध/पौराणिक).
- **Option (C) Fantastical:** extremely imaginative; unreal (Hindi meaning: अतिशयोक्तिपूर्ण/काल्पनिक).
- **Option (D) Imagined:** created in the mind; not real (Hindi meaning: कल्पित).

So the correct answer is (b)

Q.77 Choose the correct spelling of the word meaning 'mysterious; difficult to understand'.

- A. Enigmatic
- B. Enigmatick
- C. Enygmatic
- D. Enigmetic

Answer: A

Sol: The correct option is (a) **Enigmatic**.

Step-by-step explanation:

- The meaning given is "mysterious; difficult to understand." The correct word for this meaning is **enigmatic** (Hindi meaning: रहस्यमय/पहेली जैसा).
- The standard spelling is **E-n-i-g-m-a-t-i-c**. Option (A) matches this exact spelling.
- All other options contain incorrect letters or unnecessary endings and hence are misspellings.

Example: His **enigmatic** smile made everyone wonder what he was thinking.

Meanings of all the given options:

- **Option (A) Enigmatic:** mysterious and hard to understand (Hindi meaning: रहस्यमय).
- **Option (B) Enigmatick:** incorrect spelling; not a standard word (Hindi meaning: गलत वर्तनी).
- **Option (C) Enygmatic:** incorrect spelling due to wrong vowel placement (Hindi meaning: गलत वर्तनी).
- **Option (D) Enigmetic:** incorrect spelling; "-matic" is misspelt (Hindi meaning: गलत वर्तनी).

So the correct answer is (a)

Q.78 Select the one-word substitute for "a person who derives pleasure from their own pain or humiliation."

- A. Masochist
- B. Hedonist
- C. Cynic
- D. Narcissist

Answer: A

Sol: The correct option is (a) **Masochist**.

Step-by-step explanation:

- A **masochist** is a person who derives pleasure from their own pain, suffering, or humiliation (Hindi meaning: आत्म-पीड़ा में आनंद लेने वाला).
- The key idea is "enjoying one's own pain or humiliation." This definition exactly matches **masochist**.
- Therefore, option (A) is the correct one-word substitute.

Example: He was called a **masochist** because he seemed to enjoy harsh criticism and discomfort.

Meanings of the given other options:

- **Option (B) Hedonist:** a person who seeks pleasure and self-indulgence (Hindi meaning: भोगवादी/सुख-भोगी).
- **Option (C) Cynic:** a person who distrusts human sincerity and assumes selfish motives (Hindi meaning: निंदक/उपहासात्मक व्यक्ति).
- **Option (D) Narcissist:** a person excessively self-centered and admiring of themselves (Hindi meaning: आत्ममुग्ध).

So the correct answer is (a)

Q.79 Select the most appropriate synonym of the given word. **ABROGATE**

- A. Endorse
- B. Repeal
- C. Approve
- D. Validate

Answer: B

Sol: The correct option is (b) **Repeal**.

Step-by-step explanation:

- **Abrogate** means to formally put an end to a law, agreement, or custom; to cancel or annul officially (Hindi meaning: रद्द करना/निरस्त करना).
- A synonym should convey the same sense of **official cancellation**, especially in legal or formal contexts.
- **Repeal** means to officially revoke or annul a law (Hindi meaning: कानून रद्द करना). This matches "abrogate" most precisely.

Example (given word): The government decided to **abrogate** the outdated regulation.

Example (correct synonym): The parliament voted to **repeal** the controversial act.

Synonyms of Abrogate: repeal, revoke, annul, rescind.

Antonyms of Abrogate: enforce, uphold, maintain, validate.

Meanings of all the other given options:

- **Option (A) Endorse:** to support or approve publicly (Hindi meaning: समर्थन करना/अनुमोदन करना).
- **Option (C) Approve:** to accept as satisfactory; to agree to (Hindi meaning: स्वीकृत करना).
- **Option (D) Validate:** to confirm something as legally or officially acceptable (Hindi meaning: मान्य ठहराना).

So the correct answer is (b)

Q.80 Choose the correct meaning of idiom given below:

"Enter the fray"

- Withdraw from competition
- Announce participation in a contest
- Support an opponent quietly
- Avoid taking a stand

Answer: B

Sol: The correct option is (b) **Announce participation in a contest**.

Step-by-step explanation:

- The idiom **enter the fray** means to join a fight, struggle, argument, or competition, especially one that is already in progress (Hindi idiom meaning: मैदान में उतरना/टकराव में शामिल होना).
- "Fray" refers to a conflict or heated situation. Therefore, "enter the fray" means **to get involved** rather than to withdraw or avoid.
- Option (B) best captures the idea of **joining/participating** in a contest or competition.

Example: After weeks of silence, the senior lawyer decided to **enter the fray** and argue the case publicly.

Other related idioms and their meanings:

- **Join the battle:** to start participating actively in a conflict or competition.
- **Throw one's hat in the ring:** to announce that one is entering a competition (especially elections).
- **Take a stand:** to express a clear opinion and support it firmly.

So the correct answer is (b)

Q.81 Which tense is predominantly used in the passage?

Read the passage and answer the questions:

"It is with profound sorrow that we announce a devastating blaze which, just before dawn on Sunday, gutted a substantial portion of the renowned Borough Market. Despite the fire crews battling relentlessly throughout the night, a fierce easterly wind drove the flames forward, rapidly consuming numerous stalls and storage areas. Traders and residents looked on helplessly as the marketplace suffered extensive damage. Preliminary reports indicate that the fire may have been triggered by careless handling of a lantern, though officials continue to investigate the precise cause. The Lord Mayor has pledged a thorough reassessment of fire-safety regulations to avert such calamities in the future."

- Present Perfect

- B. Simple Past
- C. Future Perfect
- D. Past Continuous

Answer: B

Sol: The correct option is (b) **Simple Past**.

Step-by-step explanation:

- The passage narrates an incident (a fire) that happened at a specific time in the past: "just before dawn on Sunday." Such narration generally uses the **simple past tense** to describe completed actions.
- Examples of simple past in the passage include: "gutted," "drove," "consuming" (as a participle connected to past narration), "looked on," and "suffered." These verbs describe actions completed in the past.
- Although one sentence uses present ("reports indicate") and another uses present perfect ("has pledged"), the **dominant** tense used to describe the main event is **simple past**.

Context of passage: The writer reports the fire as a past event and describes what happened during the night and the resulting damage.

Why other options are incorrect:

- **Option (A) Present Perfect:** This tense focuses on an action connected to the present (e.g., "has pledged"), but that is not the primary narration tense.
- **Option (C) Future Perfect:** This refers to actions completed in the future, which is not relevant to the fire narration.
- **Option (D) Past Continuous:** This describes ongoing past actions (e.g., "were battling"), but the passage mainly lists completed events in simple past.

So the correct answer is (b)

Q.82 Identify the correct passive voice sentence from the passage:

Read the passage and answer the questions:

"It is with profound sorrow that we announce a devastating blaze which, just before dawn on Sunday, gutted a substantial portion of the renowned Borough Market. Despite the fire crews battling relentlessly throughout the night, a fierce easterly wind drove the flames forward, rapidly consuming numerous stalls and storage areas. Traders and residents looked on helplessly as the marketplace suffered extensive damage. Preliminary reports indicate that the fire may have been triggered by careless handling of a lantern, though officials continue to investigate the precise cause. The Lord Mayor has pledged a thorough reassessment of fire-safety regulations to avert such calamities in the future."

- A. "A fierce easterly wind drove the flames forward."
- B. "A substantial portion of the renowned Borough Market was gutted."
- C. "Preliminary reports indicate that the fire may have been triggered by careless handling of a lantern."
- D. "The Lord Mayor has pledged a thorough reassessment of fire-safety regulations to avert such calamities in the future."

Answer: B

Sol: The correct option is (b).

Step-by-step explanation:

- A sentence in **passive voice** focuses on the action and the receiver of the action, often using a form of **be + past participle**, and the doer may appear with "by" or may be omitted.
- Option (B) "A substantial portion of the renowned Borough Market **was gutted**." Here, "was" (be-verb) + "gutted" (past participle) forms passive voice, and the market portion is the receiver of the action.
- Thus, option (B) is the correct passive voice sentence from the passage.

Why other options are incorrect:

- **Option (A)** is active voice: "wind drove the flames" (subject performs the action).
- **Option (C)** is mainly active/informative reporting ("reports indicate"), not passive construction.
- **Option (D)** is active reporting with present perfect ("has pledged"), not passive voice.

So the correct answer is (b)

Q.83 What does the word "sorrow" most nearly mean in the passage?

Read the passage and answer the questions:

"It is with profound sorrow that we announce a devastating blaze which, just before dawn on Sunday, gutted a substantial portion of the renowned

Borough Market. Despite the fire crews battling relentlessly throughout the night, a fierce easterly wind drove the flames forward, rapidly consuming numerous stalls and storage areas. Traders and residents looked on helplessly as the marketplace suffered extensive damage. Preliminary reports indicate that the fire may have been triggered by careless handling of a lantern, though officials continue to investigate the precise cause. The Lord Mayor has pledged a thorough reassessment of fire-safety regulations to avert such calamities in the future."

- A. Delight
- B. Sadness
- C. Rage
- D. Surprise

Answer: B

Sol: The correct option is (b) **Sadness**.

Step-by-step explanation:

- The passage begins: "It is with profound **sorrow** that we announce..." This indicates deep grief over a tragic event.
- **Sorrow** means a feeling of deep distress caused by loss, disappointment, or misfortune (Hindi meaning: दुख/शोक).
- Among the options, **sadness** is the closest meaning to "sorrow."

Context of passage: The tone is serious and mournful because a devastating blaze caused major destruction, so "sorrow" naturally means sadness or grief.

Why other options are incorrect:

- **Option (A) Delight:** opposite of sorrow; it means happiness (Hindi meaning: आनंद).
- **Option (C) Rage:** intense anger, not the emotion expressed here (Hindi meaning: क्रोध).
- **Option (D) Surprise:** sudden astonishment, not grief (Hindi meaning: आश्चर्य).

So the correct answer is (b)

Q.84 What is meant by "storage areas" in the context of the passage?

Read the passage and answer the questions:

"It is with profound sorrow that we announce a devastating blaze which, just before dawn on Sunday, gutted a substantial portion of the renowned Borough Market. Despite the fire crews battling relentlessly throughout the night, a fierce easterly wind drove the flames forward, rapidly consuming numerous stalls and storage areas. Traders and residents looked on helplessly as the marketplace suffered extensive damage. Preliminary reports indicate that the fire may have been triggered by careless handling of a lantern, though officials continue to investigate the precise cause. The Lord Mayor has pledged a thorough reassessment of fire-safety regulations to avert such calamities in the future."

- A. Rooms for relaxation
- B. Places where goods are kept
- C. Halls for meetings
- D. Rooms used to light fires

Answer: B

Sol: The correct option is (b).

Step-by-step explanation:

- In the passage, the fire "rapidly consum[ed] numerous stalls and **storage areas**." In a market context, "storage areas" refers to places where goods, materials, or supplies are kept.
- Such areas may include rooms, compartments, or sections used to store inventory and equipment for traders.
- Therefore, the meaning that fits the passage is "**places where goods are kept.**"

Context of passage: The fire spread quickly and destroyed both stalls (selling spaces) and storage spaces (where items are stored), indicating extensive damage to business property.

Why other options are incorrect:

- **Option (A):** "Rooms for relaxation" does not match a market-fire context.
- **Option (C):** "Halls for meetings" is unrelated to "storage" in this setting.
- **Option (D):** "Rooms used to light fires" is illogical and not suggested by the passage.

So the correct answer is (b)

Q.85 . Why has the Lord Mayor pledged a reassessment of fire-safety rules?

Read the passage and answer the questions:

"It is with profound sorrow that we announce a devastating blaze which, just before dawn on Sunday, gutted a substantial portion of the renowned Borough Market. Despite the fire crews battling relentlessly throughout the night, a fierce easterly wind drove the flames forward, rapidly consuming numerous stalls and storage areas. Traders and residents looked on helplessly as the marketplace suffered extensive damage. Preliminary reports indicate that the fire may have been triggered by careless handling of a lantern, though officials continue to investigate the precise cause. The Lord Mayor has pledged a thorough reassessment of fire-safety regulations to avert such calamities in the future."

- A. To penalize the fire crews
- B. To rebuild the market immediately
- C. To prevent similar incidents in the future
- D. To identify the culprit instantly

Answer: C

Sol: The correct option is (c).

Step-by-step explanation:

- The Lord Mayor pledged a reassessment of fire-safety regulations "to avert such calamities in the future." The word **avert** means **to prevent**.
- Therefore, the purpose of reassessing the rules is not punishment or instant identification of a culprit, but to ensure that such a destructive fire does not happen again.
- Hence, the most accurate reason is **to prevent similar incidents in the future**.

Context of passage: A major fire caused heavy damage. In response, authorities want stronger safety measures so that future disasters can be avoided.

Why other options are incorrect:

- **Option (A):** There is no mention of penalizing the crews; the crews fought the fire relentlessly.
- **Option (B):** Rebuilding is not stated as the purpose of reassessment; the pledge is about reviewing safety regulations.
- **Option (D):** Officials are investigating the cause, but reassessing rules is aimed at prevention, not instant culprit identification.

So the correct answer is (c)

Q.86 Find the part of the sentence that contains an error:

He is one of the few (1)/ managers who (2)/ consistently leads (3)/ the team by example. (4)/

- A. (1)
- B. (2)
- C. (3)
- D. (4)

Answer: C

Sol: The correct option is (c).

Step-by-step explanation:

- In the sentence, the subject is "managers" (plural) because the relative clause "who ..." refers back to "managers."
- When the antecedent is plural, the verb in the relative clause must also be plural.
- Therefore, "managers who **consistently leads**" is incorrect because "leads" is singular. It should be "managers who **consistently lead** the team by example."

Correct sentence: He is one of the few managers who consistently **lead** the team by example.

Grammatical rule used: In a relative clause, the verb agrees with the antecedent (the noun the clause describes). "Who" takes a verb form according to the number of the noun it refers to.

Example (rule): She is one of the students who **work** hard. (Not "works" because "students" is plural.)

Information booster: When we say "one of the few + plural noun + who...", the clause generally refers to the plural group ("few managers"), so the verb remains plural.

So the correct answer is (c)

Q.87 A sentence is provided in indirect speech. From the four given options, choose the one that most accurately conveys the sentence in its corresponding direct speech.

The captain informed the crew that the shore leave was granted only to those who had completed their maintenance duties.

- A. "The shore leave is granted only to those who have completed their maintenance duties," the captain said.
- B. "Only those who completed maintenance duties can go on shore leave," the captain informed.
- C. "Shore leave is being granted to those who complete maintenance duties," said the captain.
- D. "The shore leave was granted only to those who complete their maintenance duties," the captain said.

Answer: A

Sol: The correct option is (a).

Step-by-step explanation:

- The given sentence is in **indirect speech**: "The captain informed the crew that..." This indicates a reporting verb (informed) and a reported clause.
- To convert to **direct speech**, we must remove "that," put the reported statement in quotation marks, and keep the speaker tag appropriately.
- The reported clause contains the idea of a rule: shore leave is granted only to those who have completed duties. In direct speech, such official statements are commonly expressed in the **simple present** to indicate a general policy ("is granted").
- Option (A) correctly uses quotation marks, keeps the meaning intact, and uses present perfect "have completed" to show completion of duties before eligibility, matching the original sense ("had completed" in indirect speech due to backshift).

Rules of conversion (Indirect to Direct):

- Remove conjunction "that" and use quotation marks for the exact statement.
- Change pronouns as per the speaker and listener (here, no pronoun shift is required in the statement itself).
- Restore tense when appropriate: backshifted "had completed" can return to "have completed" in direct speech to reflect the intended present relevance of eligibility.

Why other options are incorrect:

- **Option (B):** The structure "the captain informed" is awkward in direct speech reporting tag; also it paraphrases more loosely than required.
- **Option (C):** "is being granted" changes the meaning to an ongoing temporary action rather than a policy condition.
- **Option (D):** Mixed tenses ("was granted" with "who complete") create inconsistency and do not reflect policy style correctly.

So the correct answer is (a)

Q.88 Fill in the blank with the most appropriate option:

She demanded that he ___ present at the signing of the agreement.

- A. be
- B. was
- C. would be
- D. is

Answer: A

Sol: The correct option is (a) **be**.

Step-by-step explanation:

- The verb "demanded" is followed by a **that-clause** expressing requirement. In such cases, English uses the **mandative subjunctive**.
- In the mandative subjunctive, we use the **base form** of the verb (V1) after "demand/suggest/insist/recommend/require," irrespective of the subject.
- Therefore, "She demanded that he **be** present..." is grammatically correct. Here "be" is the base form (Hindi meaning: हो / उपस्थित रहे).

Example: The judge insisted that the witness **be** honest in court.

Why other options are incorrect:

- **Option (B) was:** past tense does not follow the mandative subjunctive rule here.
- **Option (C) would be:** adds conditional meaning; not required after "demanded that."
- **Option (D) is:** present tense is not used in mandative subjunctive structures in formal exam grammar.

Information booster: In British English, "should + V1" may also be used (e.g., "She demanded that he should be present"), but in standard exam answers, the base form "be" is preferred and most accepted.

So the correct answer is (a)

Q.89 Identify the misspelt word:

- A. Asceticism
- B. Iconoclast
- C. Antidiluvian
- D. Neoliberalism

Answer: C

Sol: The correct option is (c).

Step-by-step explanation:

- The task is to identify the **misspelt** word. Option (C) "Antidiluvian" is incorrect.
- The correct spelling is **Antediluvian**, meaning "belonging to the time before the Biblical flood; extremely old-fashioned" (Hindi meaning: महाप्रलय-पूर्व/अत्यंत प्राचीन).
- "Ante-" means "before," which fits the meaning "before the flood." "Anti-" means "against," so "Antidiluvian" is a wrong formation and hence misspelt in this context.

Example: The building had an **antediluvian** design that looked centuries old.

Parts of speech: **Antediluvian** is generally used as an adjective (and sometimes as a noun) in formal English.

Meanings of all the given options:

- **Option (A) Asceticism:** practice of severe self-discipline and avoiding pleasure (Hindi meaning: तपस्या/संयम).
- **Option (B) Iconoclast:** a person who attacks or rejects cherished beliefs or institutions (Hindi meaning: परंपरा-विरोधी).
- **Option (C) Antidiluvian:** incorrect spelling; intended word is "antediluvian" (Hindi meaning: गलत वर्तनी).
- **Option (D) Neoliberalism:** modern form of liberalism emphasizing free-market policies (Hindi meaning: नव-उदारवाद).

So the correct answer is (c)

Q.90 Convert the sentence provided below from its passive voice structure to an active voice structure:

The outcomes have been being assessed by the committee.

- A. The committee is assessing the outcomes.
- B. The committee had assessed the outcomes.
- C. The committee has been assessing the outcomes.
- D. The committee assesses the outcomes.

Answer: C

Sol: The correct option is (c).

Step-by-step explanation:

- The given passive sentence is: "The outcomes **have been being assessed** by the committee." This is a passive form indicating an action in progress up to the present: **present perfect continuous passive** (though it is rare and heavy, it is grammatically possible).
- To convert passive to active, we make the doer "the committee" the subject and convert the verb to the equivalent active tense.
- **Structure:**

Passive Voice: Subject (receiver) + have/has been being + V3 + by + Agent

Active Voice: Agent + have/has been + V1-ing + Object

- Hence, "The committee **has been assessing** the outcomes." is the correct active form.

Why other options are incorrect:

- **Option (A)** uses present continuous ("is assessing"), which does not match the "have been..." duration/continuity implied in the given sentence.
- **Option (B)** is past perfect ("had assessed"), changing time completely.
- **Option (D)** is simple present ("assesses"), which removes the ongoing nature and present-perfect continuity.

Information booster: Present perfect continuous passive ("have been being + V3") is uncommon in daily usage, so exams often test recognition of the equivalent active: "has/have been + V-ing."

So the correct answer is (c)

Q.91 Choose the most suitable option to replace the highlighted part of the sentence:
"Among all the architectural marvels in the city, the old cathedral is the most grandest."

- A. more grander
- B. grandest
- C. most grand
- D. more grand

Answer: B

Sol: The correct option is (b) **grandest**.

Step-by-step explanation:

- The phrase "most grandest" is incorrect due to **double comparison**. We must not use "most" with the "-est" form together.
- For superlatives, we use either:

Rule: (1) **most + adjective** (for many long adjectives) OR (2) **adjective + -est** (for many short adjectives).

- "Grand" can form the superlative as **grandest** in standard exam usage. Therefore, "the old cathedral is the **grandest**" is correct.

Example (rule): She is the **smartest** student in the class. (Not "most smartest.")

Why other options are incorrect:

- **Option (A) more grander:** double comparison again ("more" + "-er").
- **Option (C) most grand:** grammatically acceptable in some contexts, but when replacing "most grandest," the precise correction to remove double superlative and keep superlative meaning is "grandest," which is the expected exam answer.
- **Option (D) more grand:** comparative degree, not superlative; "Among all" requires superlative.

Information booster: Words like "unique," "perfect," and "complete" generally do not take comparative/superlative forms in strict grammar, but "grand" commonly does in exams.

So the correct answer is (b)

Q.92 Convert the sentence provided below from its passive voice structure to an active voice structure:
The confidential documents had been smuggled out by an undercover agent before officials could respond.

- A. An undercover agent has smuggled out the confidential documents before officials could respond.
- B. An undercover agent smuggled out the confidential documents before officials could respond.
- C. An undercover agent was smuggling out the confidential documents before officials could respond.
- D. An undercover agent had smuggled out the confidential documents before officials could respond.

Answer: D

Sol: The correct option is (d).

Step-by-step explanation:

- The passive sentence uses **past perfect passive**: "had been smuggled out."
- **Structure (Passive):** Object + had been + V3 + by + Agent
- To convert to active voice, we make the agent the subject and use **past perfect active** ("had + V3").
- **Active structure:** Agent + had + V3 + Object
- Hence: "An undercover agent **had smuggled out** the confidential documents before officials could respond."

Why other options are incorrect:

- **Option (A):** present perfect ("has smuggled") changes the time frame.
- **Option (B):** simple past ("smuggled") does not retain the earlier-past relationship implied by past perfect.
- **Option (C):** past continuous changes meaning to an ongoing action rather than a completed action before another past action.

So the correct answer is (d)

Q.93 A sentence is provided in direct speech. From the four given options, choose the one that most accurately conveys the sentence in its corresponding indirect speech.

"If you had taken my advice, you would not be in this trouble now," she said angrily.

- A. She said angrily that if I had taken her advice, I wouldn't be in this trouble now.
- B. She angrily said if I took her advice, I would not be in this trouble.
- C. She angrily said that if I had taken her advice, I would not be in that trouble then.
- D. She angrily said that if I had taken her advice, I would not have been in this trouble.

Answer: C

Sol: The correct option is (c).

Step-by-step explanation:

- The given direct speech is a **mixed conditional**: "If you had taken my advice (past unreal), you would not be in this trouble now (present result)."
- In indirect speech, we must follow reporting rules:

Rules of conversion (Direct to Indirect):

- Reporting verb "said" remains, and the conjunction "that" is commonly used.
- Pronoun change: "my" (speaker's) becomes "her" because "she" is the speaker.
- Time/place word change: "this" becomes "that" and "now" becomes "then" in reported speech (standard backshift reporting).
- Tense in conditional: "had taken" remains "had taken" because it is already past perfect (unreal past). "would not be" remains "would not be" to preserve the present-result meaning in mixed conditional reporting.

Option (C) correctly applies pronoun shift and demonstrative/time changes: "that trouble then."

Why other options are incorrect:

- **Option (A)**: keeps "this trouble now," which usually changes to "that trouble then" in indirect speech.
- **Option (B)**: changes "had taken" to "took," which alters the meaning and breaks the unreal past condition.
- **Option (D)**: changes the result clause to "would not have been," which makes it a past result, not a present result ("now").

So the correct answer is (c)

Q.94 Rearrange the following sentences in correct order to make a meaningful passage.

1. The raw clips were imported into the editing application.
2. Audio tracks and narration were aligned with the visuals.
3. Transition effects were inserted between scenes.
4. The finished video was exported in high resolution.

- A. 2-3-1-4
- B. 1-3-2-4
- C. 1-2-3-4
- D. 3-2-1-4

Answer: B

Sol: The correct option is (b).

Step-by-step explanation (logical sequence):

- **Sentence 1** must come first because importing raw clips is the initial step before any editing can be done.
- After importing, editors usually apply visual edits such as adding transitions between scenes; hence **Sentence 3** logically follows the import stage.
- Once the visual flow is prepared, **Sentence 2** fits next because aligning audio and narration is commonly done after arranging visuals and transitions so that sound matches the final cut.
- Finally, after all editing is complete, **Sentence 4** must come last because exporting is the concluding step that produces the finished video.

Therefore, the correct order is: 1-3-2-4.

So the correct answer is (b)

Q.95 What is the one-word substitute for: "A person with an intense urge to travel and wander."

- A. Chrematistic
- B. Philoprogenitive
- C. Dromomaniac
- D. Philopraxic

Answer: C

Sol: The correct option is (c) **Dromomaniac**.

Step-by-step explanation:

- **Dromomania** refers to an abnormal or intense impulse to roam or travel. A person who suffers from such an uncontrollable urge is called a **dromomaniac** (Hindi meaning: भटकने/यात्रा करने की तीव्र इच्छा वाला व्यक्ति).
- The definition given—"a person with an intense urge to travel and wander"—exactly matches **dromomaniac**.
- Hence, option (C) is the correct one-word substitute.

Example: He behaved like a **dromomaniac**, leaving jobs repeatedly just to travel to new places.

Meanings of the given other options:

- **Option (A) Chrematistic:** related to the pursuit of money or wealth (Hindi meaning: धन-लोलुप/धन-संबंधी).
- **Option (B) Philoprogenitive:** having a strong love for one's children (Hindi meaning: संतान-प्रेमी).
- **Option (D) Philopraxic:** fond of doing or taking action; eager to practice (Hindi meaning: कार्य-प्रिय).

So the correct answer is (c)

Q.96 Rearrange the following sentences in correct order to make a meaningful passage.

1. This results in underuse of sanctioned allocations in centrally funded schemes.
2. Ministries forward requisitions which then await clearance from finance and expenditure wings.
3. Even after approval, inter-departmental file movement consumes considerable time.
4. Yearly releases are governed by layered financial control procedures.

- A. 2-3-4-1
- B. 1-2-3-4
- C. 4-2-3-1
- D. 4-3-2-1

Answer: C

Sol: The correct option is (c).

Step-by-step explanation (coherence and cause-effect):

- **Sentence 4** sets the overall context by stating the general system: yearly releases follow layered financial control procedures. This is the main framework, so it should begin the passage.
- **Sentence 2** logically follows by explaining a specific step within those procedures: ministries send requisitions and wait for clearances from finance and expenditure wings.
- **Sentence 3** continues the timeline and strengthens the delay idea: even after approval, file movement between departments takes a lot of time. This clearly follows "after approval."
- **Sentence 1** must come last because it begins with "This results in..." which refers to the delays and layered procedures described in the earlier sentences, and concludes with the consequence (underuse of allocations).

Therefore, the correct order is: 4-2-3-1.

So the correct answer is (c)

Q.97 Rearrange the following sentences in correct order to make a meaningful sentence:

- P. after verification of biometric authentication
- Q. the disbursement of welfare entitlements
- R. was commenced through direct bank transfer
- S. across all rural and semi-urban clusters

- A. QSRP
- B. QRPS
- C. QRSP
- D. QPRS

Answer: C

Sol: The correct option is (c).

Step-by-step explanation (sentence structure):

- The sentence must begin with the subject phrase. Q "the disbursement of welfare entitlements" is clearly the subject, so it should start the sentence.
- Next, we need the verb phrase. R "was commenced through direct bank transfer" provides the main verb and method, so it should follow the subject.
- Then, we add the location/scope phrase. S "across all rural and semi-urban clusters" logically expands where the disbursement took place.
- Finally, P "after verification of biometric authentication" is a condition/time phrase, and it best fits at the end to indicate the prerequisite before disbursement.

Correct sequence: Q-R-S-P.

So the correct answer is (c)

Q.98 Find the part of the sentence that contains an error:

Had he been knowing (1)/ about the policy revisions, (2)/ he would not have proceeded (3)/ with the acquisition. (4)/

- A. (1)
- B. (2)
- C. (3)
- D. (4)

Answer: A

Sol: The correct option is (a).

Step-by-step explanation:

- Part (1) "Had he been knowing" is incorrect because **know** is a **stative verb**. Stative verbs generally do not take continuous forms (knowing) in standard grammar, especially in such conditional structures.
- The correct form in a third conditional (inversion) should be: "Had he **known** about the policy revisions, he would not have proceeded with the acquisition."
- Thus, the error lies in (1), and "been knowing" must be replaced with "known."

Correct sentence: Had he **known** about the policy revisions, he would not have proceeded with the acquisition.

Grammatical rule used:

- **Third conditional (unreal past):** If + past perfect, would have + V3.
- **Inversion:** "If he had known" can become "Had he known."
- **Stative verbs** (know, believe, understand, own, like, etc.) usually do not take progressive aspect in formal exam grammar.

Example (rule): Had she **understood** the rule, she would have avoided the mistake.

Information booster: Some verbs can be both stative and dynamic depending on meaning, but "know" in the sense of awareness is typically stative, so "been knowing" is unacceptable here.

So the correct answer is (a)

Q.99 Select the correctly spelled word meaning 'showing great care and attention to detail'.

- A. Meticulus
- B. Meticulous
- C. Meticulious
- D. Metticolous

Answer: B

Sol: The correct option is (b) **Meticulous**.

Step-by-step explanation:

- The word meaning "showing great care and attention to detail" is **meticulous** (Hindi meaning: सूक्ष्मदर्शी/बहुत सावधान).
- The correct spelling is **M-e-t-i-c-u-l-o-u-s**. Option (B) matches this exact spelling.
- Other options include missing letters, extra letters, or incorrect vowel placement, so they are incorrect spellings.

Example: She kept **meticulous** records of every transaction.

Meanings of all the given options:

- **Option (A) Meticulus:** incorrect spelling; intended "meticulous" (Hindi meaning: गलत वर्तनी).
- **Option (B) Meticulous:** very careful and precise (Hindi meaning: बारीकी से ध्यान देने वाला).
- **Option (C) Meticulious:** incorrect spelling due to extra "i" (Hindi meaning: गलत वर्तनी).
- **Option (D) Metticolous:** incorrect spelling due to double "t" (Hindi meaning: गलत वर्तनी).

So the correct answer is (b)

Q.100 Change the following from active to passive:

The policy institute will have been evaluating sector-wise outcomes by the end of the financial year.

- A. Sector-wise outcomes will have been being evaluated by the policy institute by the end of the financial year.
- B. Sector-wise outcomes were evaluated by the institute by the end of the financial year.
- C. Sector-wise outcomes will have been evaluated by the policy institute by the end of the financial year.
- D. Sector-wise outcomes will be evaluated by the institute by the end of the financial year.

Answer: A

Sol: The correct option is (a).

Step-by-step explanation:

- The active sentence is in **future perfect continuous**: "will have been evaluating." It indicates an action continuing up to a point in the future ("by the end of the financial year").
- To convert active to passive, we make the object "sector-wise outcomes" the subject and change the verb according to the passive structure for this tense.

Structure:

Active voice: Subject + will have been + V1-ing + Object

Passive voice: Object + will have been being + V3 + by + Subject

- Therefore: "Sector-wise outcomes **will have been being evaluated** by the policy institute by the end of the financial year."

Why other options are incorrect:

- **Option (B):** simple past passive; changes the time frame completely.
- **Option (C):** future perfect passive ("will have been evaluated") removes the continuous/progressive sense present in the original.
- **Option (D):** simple future passive ("will be evaluated") does not match the future perfect continuous meaning.

Information booster: Though "will have been being + V3" is rare in everyday English, it is the direct passive equivalent of future perfect continuous and is sometimes used in grammar-based exam conversions.

So the correct answer is (a)

