

SSC Selection Post (Graduation) Similar Paper (Held on 26 Jul 2025 S3)

Q.1 निम्नलिखित शब्दों को सार्थक क्रम में व्यवस्थित करें:

1. स्नातक
2. स्कूल
3. नौकरी
4. कॉलेज

- A. 2-4-1-3
- B. 2-1-4-3
- C. 4-2-1-3
- D. 2-4-3-1

Answer: A

Sol: दिया है: 1. स्नातक 2. स्कूल 3. नौकरी 4. कॉलेज
क्रम: सबसे पहले स्कूल आता है
फिर कॉलेज
उसके बाद स्नातक
अंत में, नौकरी
अतः, सही क्रम है: 2 → 4 → 1 → 3 = **2-4-1-3**
अतः सही विकल्प (a) है।

Q.2 लुप्त पद ज्ञात कीजिए:

5, 15, 45, ?, 405

- A. 90
- B. 120
- C. 135
- D. 150

Answer: C

Sol: दिया है: 5, 15, 45, ?, 405

तर्क: संख्याओं को 3 से गुणा किया गया है।

$$5 \times 3 = 15$$

$$15 \times 3 = 45$$

$$45 \times 3 = 135$$

$$135 \times 3 = 405$$

अतः, लुप्त पद **135** है।

अतः सही विकल्प (c) है।

Q.3 यदि # का अर्थ \times , @ का अर्थ $+$, % का अर्थ $-$ और \$ का अर्थ \div है, तो मान ज्ञात कीजिए: $24 \$ 6 \# 3 @ 4 \% 5?$

- A. 11
- B. 13
- C. 15
- D. 17

Answer: A

Sol: दिया है: $24 \$ 6 \# 3 @ 4 \% 5?$

दिए गए प्रतीक # @ % \$

नए चिन्ह $\times + - \div$

BODMAS नियम का उपयोग करने पर।

Adda247

Test Prime

ALL EXAMS, ONE SUBSCRIPTION



1,00,000+
Mock Tests



Personalised
Report Card



Unlimited
Re-Attempt



600+
Exam Covered



25,000+ Previous
Year Papers



500%
Refund



ATTEMPT FREE MOCK NOW

वरीयता अनुसार सांक्रिया	प्रतीक
कोष्ठक	$[], , ()$
क्रम, का	(घात), $\sqrt{\text{ (मूल)}}$, का
विभाजन	\div
गुणन	\times
जोड़	$+$
घटाव	$-$

नया समीकरण: $24 \div 6 \times 3 + 4 - 5 = ?$

$$4 \times 3 + 4 - 5 = ?$$

$$12 + 4 - 5 = ?$$

$$16 - 5 = ?$$

$$? = 11$$

अतः सही विकल्प (a) है।

Q.4 120 m और 180 m लंबाई वाली दो ट्रेनें क्रमशः 60 km/h और 48 km/h की गति से एक ही दिशा में चल रही हैं। तेज ट्रेन को धीमी ट्रेन को पार करने में कितना समय लगेगा?

- A. 60s
- B. 75s
- C. 80s
- D. 90s

Answer: D

Sol: दिया है:

तेज ट्रेन की लंबाई = 120 m

धीमी ट्रेन की लंबाई = 180 m

तेज ट्रेन की गति = 60 km/h

धीमी ट्रेन की गति = 48 km/h

हल:

गति को m/s में बदलें

$$60 \text{ km/h} = 60 \times \frac{5}{18} = \frac{50}{3} \text{ m/s}$$

$$48 \text{ km/h} = 48 \times \frac{5}{18} = \frac{40}{3} \text{ m/s}$$

सापेक्ष गति: (समान दिशा => घटाएं)

$$\text{सापेक्ष गति} = \frac{50}{3} - \frac{40}{3} = \frac{10}{3} \text{ m/s}$$

$$\text{सापेक्ष गति} = \frac{50}{3} - \frac{40}{3} = \frac{10}{3} \text{ m/s}$$

तय की जाने वाली कुल दूरी

पूरी तरह से पार करने के लिए, तेज ट्रेन को लंबाई के योग को कवर करना होगा:

$$120 + 180 = 300 \text{ m}$$

लिया गया समय

$$\text{समय} = \frac{300}{\frac{10}{3}} = 300 \times \frac{3}{10} = 90 \text{ s}$$

अतः, तेज ट्रेन को धीमी ट्रेन को पार करने में 90s लगेगा।

अतः सही विकल्प (d) है।

Q.5 वह युग्म चुनें जो दूसरों से भिन्न है।

- A. 6 - 36
- B. 7 - 49
- C. 8 - 64
- D. 9 - 90

Answer: D

Sol: तर्क: पहली संख्या² = दूसरी संख्या

अब, हम प्रत्येक विकल्प की जाँच करते हैं।

विकल्प (a): 6 - 36

$$6^2 = 36$$

विकल्प (b): 7 - 49

$$7^2 = 49$$

विकल्प (c): 8 - 64

$$8^2 = 64$$

विकल्प (d): 9 - 90

$$9^2 \neq 90$$

अतः, 9 - 90 भिन्न है।

अतः सही विकल्प (d) है।

Q.6 एक वितरित स्टोरेज सिस्टम में, लोड फैक्टर 1.2 है और सर्वरों की संख्या 15 है। अधिकतम लोड क्षमता क्या है?

- A. 16
- B. 17
- C. 18
- D. 20

Answer: C

Sol: दिया है: एक वितरित स्टोरेज सिस्टम में, लोड फैक्टर 1.2 है और सर्वरों की संख्या 15 है।

हल:

अधिकतम लोड क्षमता

= लोड फैक्टर × सर्वरों की संख्या

= $1.2 \times 15 = 18$

अतः, **18** अधिकतम लोड क्षमता है।

अतः सही विकल्प (c) है।

Q.7 कथन: "दैनिक व्यायाम मानसिक स्वास्थ्य में सुधार करता है।" कौन सा विकल्प कथन को पुष्ट करता है?

- A. व्यायाम के लिए अनुशासन की आवश्यकता होती है
- B. शारीरिक गतिविधि तनाव हार्मोन को कम करती है
- C. जिम महंगे हैं
- D. लोग इंडोर गेम्स पसंद करते हैं

Answer: B

Sol: कथन: "दैनिक व्यायाम मानसिक स्वास्थ्य में सुधार करता है।"

अब, हम प्रत्येक विकल्प की जाँच करते हैं।

विकल्प (a): व्यायाम के लिए अनुशासन की आवश्यकता होती है

आदत/प्रयास के बारे में बात करता है, मानसिक स्वास्थ्य लाभों के बारे में नहीं।

विकल्प (b): शारीरिक गतिविधि तनाव हार्मोन को कम करती है

तनाव हार्मोन (जैसे कोर्टिसोल) कम होने से सीधे मानसिक स्वास्थ्य में सुधार होता है, जो कथन का पुरजोर समर्थन करता है।

विकल्प (c): जिम महंगे हैं

लागत का मानसिक स्वास्थ्य सुधार से कोई संबंध नहीं है।

विकल्प (d): लोग इंडोर गेम्स पसंद करते हैं

वरीयता कथन का समर्थन नहीं करती है।

अतः, **शारीरिक गतिविधि तनाव हार्मोन को कम करती है** कथन को पुष्ट करता है।

अतः सही विकल्प (b) है।

Q.8 एक कंपनी लगातार ग्राहकों की शिकायतों को देखती है। पहला कदम क्या होना चाहिए?

- A. कीमतें बढ़ाएं
- B. शिकायतों को नजरअंदाज करें
- C. शिकायत पैटर्न का विश्लेषण करें
- D. सेवाएं बंद करें

Answer: C

Sol: दिया है: एक कंपनी लगातार ग्राहकों की शिकायतों को देखती है।

स्पष्टीकरण:

यदि किसी कंपनी को ग्राहकों की कई शिकायतें मिल रही हैं, तो सबसे पहले उसे शिकायतों की जांच करनी चाहिए और सामान्य समस्याओं को समझना चाहिए। कारणों को जाने बिना, कोई भी समाधान काम नहीं करेगा।

अतः, **शिकायत पैटर्न का विश्लेषण करना** पहला कदम होना चाहिए।

अतः सही विकल्प (c) है।

Q.9 नाम और पते के चार सेट दिए गए हैं। दो बिल्कुल समान हैं। उनकी पहचान करें।

1. Rohit Sharma, Green Park, Kanpur - 208001
2. Rohit Sharma, Green Park, Kanpur - 208002
3. Rohit Sharma, Green Park, Kanpur - 208001
4. Rohit Sharma, Green Garden, Kanpur - 208001

- A. 1 और 2
B. 1 और 3
C. 2 और 4
D. 3 और 4

Answer: B

Sol: दिया है:

1. Rohit Sharma, Green Park, Kanpur – 208001
2. Rohit Sharma, Green Park, Kanpur – 208002
3. Rohit Sharma, Green Park, Kanpur – 208001
4. Rohit Sharma, Green Garden, Kanpur – 208001

अब, हम प्रत्येक विकल्प की जाँच करते हैं।

विकल्प (a): 1 और 2 (समान नहीं हैं)

पते का नाम: समान (Green Park)

पिन कोड अलग है: 208001 ≠ 208002

विकल्प (b): 1 और 3 (बिल्कुल समान)

नाम: समान (Rohit Sharma)

पता: समान (Green Park, Kanpur)

पिन कोड: समान (208001)

विकल्प (c): 2 और 4 (समान नहीं हैं)

पते का नाम अलग है: Green Park ≠ Green Garden

पिन कोड अलग है: 208002 ≠ 208001

विकल्प (d): 3 और 4 (समान नहीं हैं)

पते का नाम अलग है: Green Park ≠ Green Garden

अतः, **1 और 3** बिल्कुल समान हैं।

अतः सही विकल्प (b) है।

Q.10 आंख : दृष्टि :: कान : ?

- A. सुनना
B. ध्वनि
C. शोर
D. संगीत

Answer: A

Sol: दिया है: आंख : दृष्टि :: कान : ?

आंख का उपयोग दृष्टि के लिए किया जाता है।

इसी प्रकार,

कान : ?

कान का उपयोग सुनने के लिए किया जाता है।

अतः सही विकल्प (a) है।

Q.11 एक महिला की ओर इशारा करते हुए, रवि ने कहा, "वह मेरे पिता के इकलौते बेटे की पत्नी है।" महिला का रवि से क्या संबंध है?

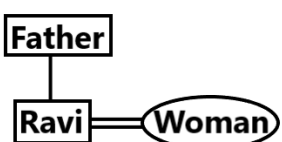
- A. बहन
B. माँ
C. पत्नी
D. सिस्टर-इन-लॉ

Answer: C

Sol: दिया है: एक महिला की ओर इशारा करते हुए, रवि ने कहा, "वह मेरे पिता के इकलौते बेटे की पत्नी है।"

Symbol in Diagram	Meaning
- / O	Female
+ / □	Male
=	Married Couple
—	Siblings
	Difference Of Generation

दी गई जानकारी से रक्त संबंध आरेख होगा।



अतः, महिला रवि की पत्नी है।
अतः सही विकल्प (c) है।

Q.12 श्रृंखला में आगे क्या आयेगा?
1, 4, 11, 26, ?

- A. 47
- B. 49
- C. 57
- D. 59

Answer: C

Sol: दिया है: 1, 4, 11, 26, ?

तर्क: दोहरा अंतर 2 से गुणा और + 1 है।

अंतर:

$$4 - 1 = 3$$

$$11 - 4 = 7$$

$$26 - 11 = 15$$

अंतरों में पैटर्न देखें:

प्रत्येक अंतर का अनुसरण करता है: $\times 2 + 1$

$$3 \times 2 + 1 = 7$$

$$7 \times 2 + 1 = 15$$

$$\text{अगला} = 15 \times 2 + 1 = 31$$

$$\text{अगला पद: } 26 + 31 = \mathbf{57}$$

अतः, लुप्त पद **57** है।

अतः सही विकल्प (c) है।

Q.13 एक टीम का साथी समूह के काम का श्रेय लेता है। आपको क्या करना चाहिए?

- A. सार्वजनिक रूप से बहस करें
- B. मुद्दे को नजरअंदाज करें
- C. तथ्यों के साथ विनम्रता से रिपोर्ट करें
- D. टीम छोड़ दें

Answer: C

Sol: दिया है: एक टीम का साथी समूह के काम का श्रेय लेता है।

स्पष्टीकरण:

यदि कोई टीम का साथी समूह के काम का श्रेय लेता है, तो आपको इसे शांति से संभालना चाहिए। सार्वजनिक रूप से बहस न करें या इसे नजरअंदाज न करें। सबसे अच्छी बात यह है कि मुद्दे की विनम्रता से रिपोर्ट करें और तथ्यों को स्पष्ट रूप से समझाएं।

अतः, आपको **तथ्यों के साथ विनम्रता से रिपोर्ट** करनी चाहिए।

अतः सही विकल्प (c) है।

Q.14

कथन:

1. सभी मोबाइल गैजेट हैं।
2. कुछ गैजेट महंगे हैं।

निष्कर्ष:

- I. कुछ मोबाइल महंगे हैं।
- II. सभी महंगी वस्तुएं मोबाइल हैं।

- A. केवल I अनुसरण करता है
- B. केवल II अनुसरण करता है
- C. दोनों अनुसरण करते हैं
- D. कोई भी अनुसरण नहीं करता है

Answer: D

Sol: कथन:

1. सभी मोबाइल गैजेट हैं।
2. कुछ गैजेट महंगे हैं।

दिए गए कथनों से संभावित वेन आरेख होगा।

(Mobiles) (Gadgets) (Expensive)

निष्कर्ष:

- I. कुछ मोबाइल महंगे हैं। (असत्य, मोबाइल और महंगे के बीच कोई संबंध नहीं है)।
 II. सभी महंगी वस्तुएं मोबाइल हैं। (असत्य, सभी मोबाइल गैजेट हैं और कुछ गैजेट महंगे हैं, इसलिए इसका मतलब यह है कि सभी महंगी वस्तुएं मोबाइल नहीं हैं)।
 अतः, कोई भी अनुसरण नहीं करता है।
 अतः सही विकल्प (d) है।

Q.15 यदि $A = 4, B = 6, C = 8$ है, तो ज्ञात कीजिए: $(A + B) \times C - A$?

- A. 72
 B. 76
 C. 80
 D. 84

Answer: B

Sol: दिया है: यदि $A = 4, B = 6, C = 8$ है, तो ज्ञात कीजिए: $(A + B) \times C - A$?

BODMAS नियम का उपयोग करने पर।

वरीयता अनुसार सक्रिया	प्रतीक
कोष्ठक	$[], , ()$
क्रम, का	(घात), $\sqrt{\text{(मूल)}}$, का
विभाजन	\div
गुणन	\times
जोड़	$+$
घटाव	$-$

नया समीकरण: $(4 + 6) \times 8 - 4 = ?$

$10 \times 8 - 4 = ?$

$80 - 4 = ?$

$? = 76$

अतः सही विकल्प (b) है।

Q.16 यदि $ABCD \rightarrow BCDF$ और $JKLM \rightarrow KLMO$ है। तो $PQRS \rightarrow ?$

- A. QRST
 B. QRSU
 C. RSTU
 D. QRUV

Answer: B

Sol: दिया है: यदि $ABCD \rightarrow BCDF$ और $JKLM \rightarrow KLMO$ है।

1	2	3	4	5	6	7	8	9	10	11	12	13
A	B	C	D	E	F	G	H	I	J	K	L	M
Z	Y	X	W	V	U	T	S	R	Q	P	O	N
26	25	24	23	22	21	20	19	18	17	16	15	14

तर्क: पहला अक्षर + 1, दूसरा अक्षर + 1, तीसरा अक्षर + 1 और चौथा अक्षर + 2 स्थान।

के लिए, $ABCD \rightarrow BCDF$

$A + 1 = B, B + 1 = C, C + 1 = D, D + 2 = F$

के लिए, $JKLM \rightarrow KLMO$

$J + 1 = K, K + 1 = L, L + 1 = M, M + 2 = O$

इसी प्रकार,

$PQRS \rightarrow ?$

$P + 1 = Q, Q + 1 = R, R + 1 = S, S + 2 = U$

अतः, $PQRS \rightarrow QRSU$

अतः सही विकल्प (b) है।

Q.17 "CARE" शब्द के अक्षरों का उपयोग करके (प्रत्येक अक्षर का एक बार उपयोग करके) कितने सार्थक अंग्रेजी शब्द बनाए जा सकते हैं?

- A. पांच
 B. दो
 C. तीन से अधिक
 D. तीन

Answer: D

Sol: दिया है: CARE
 दिए गए अक्षर: C, A, R, E (प्रत्येक का एक बार उपयोग किया गया)
 सार्थक अंग्रेजी शब्द:
 CARE
 RACE
 ACRE
 सभी चार अक्षरों का एक बार उपयोग करके कोई अन्य सही अंग्रेजी शब्द नहीं बनाया जा सकता है।
 कुल सार्थक शब्द = 3
 अतः, शब्द के अक्षरों से **तीन** सार्थक अंग्रेजी शब्द बनाए जा सकते हैं।
 अतः सही विकल्प (d) है।

Q.18 4 : 64 :: 6 : ?

- A. 144
- B. 196
- C. 216
- D. 256

Answer: C

Sol: दिया है: 4 : 64 :: 6 : ?
 तर्क: पहली संख्या³ = दूसरी संख्या
 के लिए, 4 : 64
 $4^3 = 64$
 इसी प्रकार,
 6 : ?
 $6^3 = 216$
 अतः सही विकल्प (c) है।

Q.19 कथन:

“संरचनात्मक क्षति के कारण पुल को बंद कर दिया गया था।”

निष्कर्ष:

- I. पुल असुरक्षित था।
 - II. सभी पुल असुरक्षित हैं।
- A. केवल I अनुसरण करता है
 - B. केवल II अनुसरण करता है
 - C. दोनों अनुसरण करते हैं
 - D. कोई भी अनुसरण नहीं करता है

Answer: A

Sol: कथन:

“संरचनात्मक क्षति के कारण पुल को बंद कर दिया गया था।”

निष्कर्ष:

I. पुल असुरक्षित था।

यदि किसी पुल में संरचनात्मक क्षति है और उसे बंद कर दिया गया है, तो इसका स्पष्ट अर्थ है कि यह उपयोग करने के लिए असुरक्षित था।

II. सभी पुल असुरक्षित हैं।

यह सभी पुलों के बारे में एक सामान्य कथन है, जो समर्थित नहीं है।

अतः, **केवल I अनुसरण करता है।**

अतः सही विकल्प (a) है।

Q.20 लुप्त संख्या ज्ञात कीजिए: 3, 8, 15, 24, ?, 48

- A. 33
- B. 34
- C. 35
- D. 36

Answer: C

Sol: दिया है: 3, 8, 15, 24, ?, 48

तर्क: संख्याओं में 5 से शुरू होकर विषम संख्याओं की वृद्धि हो रही है।

$$3 + 5 = 8$$

$$8 + 7 = 15$$

$$15 + 9 = 24$$

$$24 + 11 = 35$$

$$35 + 13 = 48$$

अतः, लुप्त पद **35** है।

अतः सही विकल्प (c) है।

Q.21 कथन:

- I. सभी गुलाब फूल हैं।
 - II. कुछ फूल जल्दी मुरझा जाते हैं।
कौन सा निष्कर्ष तार्किक रूप से अनुसरण करता है?
- A. कुछ गुलाब जल्दी मुरझा जाते हैं
 - B. सभी गुलाब जल्दी मुरझा जाते हैं
 - C. कोई भी गुलाब जल्दी नहीं मुरझाता
 - D. कोई निश्चित निष्कर्ष नहीं

Answer: D

Sol: कथन:

I. सभी गुलाब फूल हैं।

II. कुछ फूल जल्दी मुरझा जाते हैं।

दिए गए कथनों से संभावित वेन आरेख होगा।

(Roses Flowers) (Quickly)

A. कुछ गुलाब जल्दी मुरझा जाते हैं।

जो फूल जल्दी मुरझा जाते हैं वे गुलाब हो भी सकते हैं और नहीं भी। कोई सीधा लिंक नहीं।

B. सभी गुलाब जल्दी मुरझा जाते हैं।

ऐसा कोई सार्वभौमिक कथन नहीं दिया गया है।

C. कोई भी गुलाब जल्दी नहीं मुरझाता।

यह भी न तो कहा गया है और न ही निहित है।

चूंकि गुलाब के जल्दी मुरझाने के बारे में कुछ भी निश्चित निष्कर्ष नहीं निकाला जा सकता है,

D. कोई निश्चित निष्कर्ष तार्किक रूप से अनुसरण नहीं करता है।

अतः सही विकल्प (d) है।

Q.22 यदि PLANT को 63 के रूप में कोडित किया गया है, तो FRUIT को कैसे कोडित किया जाएगा?

- A. 72
- B. 74
- C. 76
- D. 78

Answer: B

Sol: दिया है: यदि PLANT को 63 के रूप में कोडित किया गया है।

1	2	3	4	5	6	7	8	9	10	11	12	13
A	B	C	D	E	F	G	H	I	J	K	L	M
Z	Y	X	W	V	U	T	S	R	Q	P	O	N
26	25	24	23	22	21	20	19	18	17	16	15	14

तर्क: अक्षरों के स्थानीय मान का योग = संख्या

के लिए, PLANT - 63

$$16 + 12 + 1 + 14 + 20 = 63$$

इसी प्रकार,

FRUIT - ?

$$6 + 18 + 21 + 9 + 20 = 74$$

अतः, FRUIT को **74** के रूप में कोडित किया जाएगा।

अतः सही विकल्प (b) है।

Q.23 यदि कोई छात्र बार-बार समय पर असाइनमेंट जमा करने में विफल रहता है, तो शिक्षक को क्या करना चाहिए?

- A. छात्र को नजरअंदाज करें
- B. तुरंत दंडित करें
- C. कारण पहचानें और मार्गदर्शन करें
- D. कक्षा से निकाल दें

Answer: C

Sol: दिया है: यदि कोई छात्र बार-बार समय पर असाइनमेंट जमा करने में विफल रहता है।

स्पष्टीकरण:

यदि कोई छात्र बार-बार समय पर असाइनमेंट जमा नहीं कर रहा है, तो शिक्षक को सबसे पहले इसके पीछे के कारण का पता लगाने की कोशिश करनी चाहिए और छात्र को सुधारने में मदद या मार्गदर्शन करना चाहिए।

छात्र को नजरअंदाज करना, तुरंत दंडित करना या छात्र को कक्षा से निकालना अच्छे समाधान नहीं हैं।

अतः, एक शिक्षक को **कारण पहचानना और मार्गदर्शन करना** चाहिए।

अतः सही विकल्प (c) है।

Q.24 वह शब्द चुनें जो समूह से संबंधित नहीं है।

- A. शिक्षक
- B. डॉक्टर
- C. इंजीनियर
- D. चित्रकार

Answer: D

Sol: शिक्षक, डॉक्टर और इंजीनियर पेशेवर व्यवसाय हैं जिनके लिए आम तौर पर औपचारिक शिक्षा, डिग्री और प्रमाणन की आवश्यकता होती है।

चित्रकार मुख्य रूप से एक कलात्मक या रचनात्मक व्यवसाय है और इसके लिए औपचारिक पेशेवर योग्यता की आवश्यकता नहीं होती है।

अतः, चित्रकार भिन्न है।

अतः सही विकल्प (d) है।

Q.25 उस संख्या की पहचान करें जो श्रृंखला को तोड़ती है:

2, 6, 12, 20, 32

- A. 6
- B. 12
- C. 20
- D. 32

Answer: D

Sol: दिया है: 2, 6, 12, 20, 32

तर्क: संख्याओं में 4 से शुरू होकर सम संख्याओं की वृद्धि हो रही है।

$$2 + 4 = 6$$

$$6 + 6 = 12$$

$$12 + 8 = 20$$

$$20 + 10 = 30 \neq 32$$

अतः, **32** गलत पद है।

अतः सही विकल्प (d) है।

Q.26 निम्नलिखित में से कौन सा कारक मुख्य रूप से मांग की कीमत लोच निर्धारित करता है?

- A. वस्तु की प्रकृति
- B. जनसंख्या का आकार
- C. कर संरचना
- D. परिवहन का साधन

Answer: A

Sol: सही उत्तर (A) वस्तु की प्रकृति है

व्याख्या:

• वस्तु की प्रकृति (आवश्यकता बनाम विलासिता) कीमत लोच का एक प्राथमिक निर्धारक है।

- आवश्यक वस्तुओं (जैसे नमक या जीवन रक्षक दवाएं) की मांग बेलोचदार होती है, जबकि विलासिता की वस्तुओं की मांग लोचदार होती है।

Information Booster:

- मांग की कीमत लोच (E_d) कीमत में बदलाव के प्रति मांगी गई मात्रा की जवाबदेही को मापती है।

Additional Knowledge:

- विकल्पों (substitutes) की उपलब्धता भी लोच को महत्वपूर्ण रूप से प्रभावित करती है; अधिक विकल्प होने से लोच अधिक होती है।

Q.27 कौन सा मिशन शहरी जल आपूर्ति और सीवरेज बुनियादी ढांचे पर केंद्रित है?

- अमृत (AMRUT)
- स्वच्छ भारत मिशन
- जल जीवन मिशन
- PMAY-U

Answer: A

Sol: सही उत्तर (A) अमृत (AMRUT) है

व्याख्या:

- अमृत शहरों में जल आपूर्ति, सीवरेज और शहरी परिवहन जैसी बुनियादी नागरिक सुविधाएं प्रदान करने के लिए शुरू किया गया था।
- इसका प्राथमिक उद्देश्य यह सुनिश्चित करना है कि प्रत्येक घर में जल की सुनिश्चित आपूर्ति और सीवरेज कनेक्शन के साथ नल की पहुंच हो।

Information Booster:

- शहरों को 'जल सुरक्षित' बनाने और वैधानिक कस्बों के सभी घरों में कार्यात्मक नल कनेक्शन प्रदान करने के लिए 2021 में अमृत 2.0 लॉन्च किया गया था।

Additional Knowledge:

- जल जीवन मिशन (विकल्प C): मुख्य रूप से ग्रामीण भारत में कार्यात्मक घरेलू नल कनेक्शन प्रदान करने पर केंद्रित है।
- स्वच्छ भारत मिशन (विकल्प B): स्वच्छता और अपशिष्ट प्रबंधन पर केंद्रित है।

Q.28 न्यूटन के गति के तीसरे नियम का सबसे अच्छा उदाहरण है:

- पेंडुलम की गति
- रॉकेट प्रणोदन
- गिरती हुई बारिश की बूंदें
- एकसमान वृत्तीय गति

Answer: B

Sol: सही उत्तर (B) रॉकेट प्रणोदन है

व्याख्या:

- न्यूटन का तीसरा नियम कहता है कि प्रत्येक क्रिया के लिए एक समान और विपरीत प्रतिक्रिया होती है।
- रॉकेट में, इंजन गर्म गैसों को पीछे की ओर छोड़ता है (क्रिया), जो रॉकेट पर आगे की ओर धक्का (प्रतिक्रिया) पैदा करता है।

Information Booster:

- इस नियम में हमेशा दो अलग-अलग पिंड और दो अलग-अलग बल शामिल होते हैं।

Additional Knowledge:

- गिरती हुई बारिश की बूंदें (विकल्प C): मुख्य रूप से सीमांत वेग और गुरुत्वाकर्षण से संबंधित हैं।
- पेंडुलम की गति (विकल्प A): ऊर्जा के संरक्षण और आवधिक गति को दर्शाती है।

Q.29 निम्नलिखित कथनों पर विचार करें:

कथन 1: ग्रामीण क्षेत्रों की तुलना में शहरी क्षेत्रों में साक्षरता दर अधिक है।

कथन 2: शहरी क्षेत्रों में शैक्षणिक संस्थानों तक बेहतर पहुंच है।

- केवल 1
- केवल 2
- 1 और 2 दोनों
- कोई भी नहीं

Answer: C

Sol: सही उत्तर (C) 1 और 2 दोनों है

व्याख्या:

- विभिन्न जनगणना आंकड़ों के अनुसार, भारत में शहरी साक्षरता दर लगातार ग्रामीण दरों से अधिक रही है।
- शहरों में बेहतर स्कूलों, कॉलेजों, कोचिंग सेंटर्स की उपलब्धता और उच्च जागरूकता स्तर इस असमानता में योगदान करते हैं।

Information Booster:

- भारत में केरल की साक्षरता दर सबसे अधिक है, जबकि बिहार की सबसे कम (2011 की जनगणना के अनुसार)।

Additional Knowledge:

- साक्षरता को 7 वर्ष और उससे अधिक आयु के व्यक्ति के लिए किसी भी भाषा में समझ के साथ पढ़ने और लिखने की क्षमता के रूप में परिभाषित किया गया है।

Q.30 भारत निम्नलिखित में से किस समूह का सदस्य है?

- नाटो (NATO)
- क्वाड (QUAD)
- जी7 (G7)
- ओपेक (OPEC)

Answer: B

Sol: सही उत्तर (B) क्वाड (QUAD) है

व्याख्या:

- चतुर्भुज सुरक्षा संवाद (QUAD) ऑस्ट्रेलिया, भारत, जापान और संयुक्त राज्य अमेरिका के बीच एक रणनीतिक मंच है।
- इसका प्राथमिक ध्यान एक स्वतंत्र और खुले हिंद-प्रशांत क्षेत्र को बनाए रखने पर है।

Information Booster:

- भारत G20, BRICS और SCO का भी सदस्य है।

Additional Knowledge:

- नाटो (विकल्प A): उत्तरी अमेरिकी और यूरोपीय देशों का एक सैन्य गठबंधन; भारत इसका सदस्य नहीं है।
- जी7 (विकल्प C): भारत को अक्सर अतिथि के रूप में आमंत्रित किया जाता है लेकिन वह औपचारिक सदस्य नहीं है।
- ओपेक (विकल्प D): तेल निर्यातक देशों का एक संगठन; भारत एक प्रमुख तेल आयातक है।

Q.31 निम्नलिखित उपकरणों का उनके सही उपयोग से मिलान करें:

1. हाइग्रोमीटर आर्द्रता

2. सिस्मोग्राफ भूकंप

3. एनीमोमीटर हवा की गति

- भूकंप – आर्द्रता – हवा की गति
- हवा की गति – दबाव – आर्द्रता
- आर्द्रता – भूकंप – हवा की गति
- दबाव – आर्द्रता – भूकंप

Answer: C

Sol: सही उत्तर विकल्प C: आर्द्रता – भूकंप – हवा की गति है।

1 - II (हाइग्रोमीटर – आर्द्रता)

2 - I (सिस्मोग्राफ – भूकंप)

3 - III (एनीमोमीटर – हवा की गति)

महत्वपूर्ण जानकारी:

- **हाइग्रोमीटर:** यह उपकरण वायुमंडल में नमी की मात्रा (आर्द्रता) को मापता है। आधुनिक संस्करण अक्सर डिजिटल रीडिंग प्रदान करने के लिए विद्युत धारिता या प्रतिरोध में परिवर्तन का उपयोग करते हैं।

- **सिस्मोग्राफ:** इसे सिस्मोमीटर के रूप में भी जाना जाता है, यह जमीन की गति का पता लगाता है और उसे रिकॉर्ड करता है, विशेष रूप से भूकंप, ज्वालामुखी विस्फोट या विस्फोटों के कारण होने वाली गति को। परिणामी रिकॉर्ड को *सिस्मोग्राम* कहा जाता है।
- **एनीमोमीटर:** यह ग्रीक शब्द *एनीमोस* (हवा) से लिया गया है, इसका उपयोग हवा की गति और दिशा को मापने के लिए किया जाता है। सबसे आम प्रकार "कप एनीमोमीटर" है।

अतिरिक्त संबंधित उपकरण :

ऊपर उल्लिखित उपकरणों के अलावा, ये उपकरण अक्सर परीक्षा के प्रश्नों में दिखाई देते हैं:

उपकरण मापने के लिए प्रयुक्त

बैरोमीटर वायुमंडलीय दाब

अल्टीमीटर ऊंचाई (विमानों में प्रयुक्त)

रेन गेज वर्षा (वर्षण)

थर्मामीटर तापमान

पाइरोमीटर अत्यधिक उच्च तापमान (संपर्क रहित)

Q.32 निम्नलिखित आयोगों को उनके कार्यों के साथ सुमेलित करें:

सूची I (निकाय/आयोग)

सूची II (कार्य)

A. वित्त आयोग

1. केंद्र और राज्यों के बीच राजस्व का वितरण

B. चुनाव आयोग

2. स्वतंत्र और निष्पक्ष चुनाव कराना

C. UPSC (संघ लोक सेवा आयोग)

3. अखिल भारतीय और केंद्रीय सेवाओं के लिए भर्ती

D. CAG (नियंत्रक एवं महालेखा परीक्षक) 4. संघ और राज्यों के खातों का ऑडिट (लेखापरीक्षा) करना

- A. A-राजस्व वितरण, B-चुनाव, C-भर्ती, D-लेखापरीक्षा
B. A-लेखापरीक्षा, B-भर्ती, C-चुनाव, D-वित्त
C. A-चुनाव, B-लेखापरीक्षा, C-वित्त, D-भर्ती
D. A-भर्ती, B-वित्त, C-लेखापरीक्षा, D-चुनाव

Answer: A

Sol: सही उत्तर (A) A-राजस्व वितरण, B-चुनाव, C-भर्ती, D-लेखापरीक्षा है

व्याख्या:

- वित्त आयोग: केंद्र और राज्यों के बीच वित्तीय संसाधनों के वितरण की सिफारिश करता है।
- चुनाव आयोग: स्वतंत्र और निष्पक्ष चुनाव कराने के लिए जिम्मेदार।
- यूपीएससी (UPSC): अखिल भारतीय सेवाओं और केंद्रीय सेवाओं के लिए भर्ती आयोजित करता है।
- कैग (CAG): संघ और राज्यों के खातों की लेखापरीक्षा करता है।

Information Booster:

- वित्त आयोग अनुच्छेद 280 के तहत एक संवैधानिक निकाय है।

Additional Knowledge:

- कैग को अक्सर 'लोक धन का संरक्षक' कहा जाता है।

Q.33 भारत में जीएसटी (GST) संयुक्त रूप से किसके द्वारा प्रशासित किया जाता है?

- केवल केंद्र
- केवल राज्य
- केंद्र और राज्य
- स्थानीय निकाय

Answer: C

Sol: सही उत्तर (C) केंद्र और राज्य है

व्याख्या:

- जीएसटी भारत में एक दोहरी कर प्रणाली है जहाँ केंद्र और राज्य दोनों एक साथ एक साझा आधार पर कर लगाते हैं।
- इसमें अंतर-राज्यीय आपूर्ति के लिए केंद्रीय जीएसटी (CGST) और राज्य जीएसटी (SGST) शामिल हैं।

Information Booster:

- जीएसटी परिषद, जिसकी अध्यक्षता केंद्रीय वित्त मंत्री करते हैं और जिसमें राज्यों के वित्त मंत्री शामिल होते हैं, जीएसटी के लिए निर्णय लेने वाली संस्था है।

Additional Knowledge:

- वस्तुओं और सेवाओं की सभी अंतर-राज्यीय आपूर्ति पर आईजीएसटी (IGST - एकीकृत जीएसटी) लगाया जाता है।

Q.34 दक्षिण एशियाई क्षेत्रीय सहयोग संगठन (SAARC) के संदर्भ में, निम्नलिखित कथनों पर विचार कीजिए:

1. SAARC चार्टर को 8 दिसंबर 1985 को ढाका में अपनाया गया था।
2. इस संगठन का सचिवालय 16 जनवरी 1987 को काठमांडू में स्थापित किया गया था।
3. अफगानिस्तान 2007 में आयोजित 14वें शिखर सम्मेलन के दौरान SAARC का आठवां सदस्य बना।

ऊपर दिए गए कथनों में से कौन-से सही हैं?

- केवल 1 और 2
- केवल 2 और 3
- केवल 1 और 3
- 1, 2, और 3

Answer: D

Sol: सही उत्तर (d) 1, 2, और 3 है

व्याख्या:

- **कथन 1 सही है:** दक्षिण एशियाई क्षेत्रीय सहयोग संगठन (SAARC) की स्थापना तब हुई जब इसका चार्टर 8 दिसंबर 1985 को ढाका, बांग्लादेश में औपचारिक रूप से अपनाया गया था।
- **कथन 2 सही है:** जबकि संगठन की स्थापना 1985 में हुई थी, गतिविधियों के कार्यान्वयन के समन्वय और निगरानी के लिए SAARC सचिवालय बाद में 16 जनवरी 1987 को काठमांडू, नेपाल में स्थापित किया गया था।
- **कथन 3 सही है:** मूल रूप से, SAARC के सात संस्थापक सदस्य (बांग्लादेश, भूटान, भारत, मालदीव, नेपाल, पाकिस्तान और श्रीलंका) थे। अफगानिस्तान 2007 में नई दिल्ली में आयोजित 14वें SAARC शिखर सम्मेलन के दौरान आठवें सदस्य के रूप में शामिल हुआ था।

सूचना बूस्टर:

- SAARC का प्राथमिक उद्देश्य दक्षिण एशिया के लोगों के कल्याण को बढ़ावा देना और त्वरित आर्थिक विकास तथा सामाजिक प्रगति के माध्यम से उनके जीवन की गुणवत्ता में सुधार करना है।
- SAARC निर्णय लेने के लिए सर्वसम्मति के सिद्धांत पर कार्य करता है, और "द्विपक्षीय तथा विवादास्पद मुद्दों" को इसके विचार-विमर्श से बाहर रखा गया है।
- SAARC के विशेष निकायों में भारत में दक्षिण एशियाई विश्वविद्यालय (SAU) और भूटान में SAARC विकास कोष (SDF) शामिल हैं।

अतिरिक्त ज्ञान:

- **सचिवालय (कथन 2):** इसके प्रमुख एक **महासचिव** होते हैं, जिन्हें सदस्य देशों से वर्णानुक्रम में मंत्रिपरिषद द्वारा तीन वर्ष के कार्यकाल के लिए नियुक्त किया जाता है।
- **पर्यवेक्षक का दर्जा:** यूरोपीय संघ, चीन, जापान और संयुक्त राज्य अमेरिका सहित कई देशों और संगठनों को SAARC में पर्यवेक्षक का दर्जा प्राप्त है।
- **संस्थापक सदस्य:** क्षेत्रीय स्थिरता और व्यापार सुनिश्चित करने के लिए इस गुट के गठन में भारत एक प्रमुख प्रेरक था।

Q.35 अम्ल वर्षा के लिए मुख्य रूप से कौन सी गैस जिम्मेदार है?

- कार्बन मोनोऑक्साइड
- सल्फर डाइऑक्साइड
- मीथेन
- ओजोन

Answer: B

Sol: सही उत्तर **(B) सल्फर डाइऑक्साइड** है

व्याख्या:

- अम्ल वर्षा एक रासायनिक प्रतिक्रिया के कारण होती है जो तब शुरू होती है जब सल्फर डाइऑक्साइड (SO_2) और नाइट्रोजन ऑक्साइड जैसे यौगिक हवा में छोड़े जाते हैं।
- ये पदार्थ वायुमंडल में बहुत ऊंचाई तक उठ सकते हैं, जहां वे पानी, ऑक्सीजन और अन्य रसायनों के साथ मिलकर अभिक्रिया करते हैं और अम्लीय प्रदूषक बनाते हैं।

Information Booster:

- अम्ल वर्षा का pH स्तर लगभग 4.2-4.4 होता है, जबकि सामान्य वर्षा थोड़ी अम्लीय होती है जिसका pH लगभग 5.6 होता है।

Additional Knowledge:

- अम्ल वर्षा इमारतों (जैसे ताजमहल), जंगलों और जलीय जीवन को नुकसान पहुँचाती है।

Q.36 अभिकथन (A): जनमत तैयार करने में समाचार पत्रों की भूमिका होती है। कारण (R): वे वर्तमान मुद्दों पर जानकारी और विश्लेषण प्रदान करते हैं।

- A और R दोनों सत्य हैं और R, A की व्याख्या करता है
- A और R दोनों सत्य हैं लेकिन R, A की व्याख्या नहीं करता है
- A सत्य है लेकिन R असत्य है
- A असत्य है लेकिन R सत्य है

Answer: A

Sol: सही उत्तर **(A) A और R दोनों सत्य हैं और R, A की व्याख्या करता है** है

व्याख्या:

- समाचार पत्रों सहित मीडिया को लोकतंत्र का चौथा स्तंभ माना जाता है।
- तथ्यात्मक जानकारी और विभिन्न दृष्टिकोण (विश्लेषण) प्रदान करके, समाचार पत्र इस बात को प्रभावित करते हैं कि जनता सरकारी नीतियों और सामाजिक घटनाओं को कैसे देखती है।

Information Booster:

- भारत में प्रेस की स्वतंत्रता अनुच्छेद 19(1)(a) – भाषण और अभिव्यक्ति की स्वतंत्रता के तहत निहित है।

Additional Knowledge:

- प्रेस एक प्रहरी के रूप में कार्य करती है, जो शासन की कमियों को उजागर करती है।

Q.37 रेगिस्तानों में पवन निक्षेपण द्वारा कौन सी स्थलाकृति बनती है?

- छत्रक शैल
- यारडांग
- बालुका स्तूप
- गॉर्ज

Answer: C

Sol: सही उत्तर (C) बालुका स्तूप है

व्याख्या:

- जब हवा चलती है, तो यह रेत को ऊपर उठाती है और ले जाती है। जब हवा का बहना बंद हो जाता है, तो रेत गिर जाती है और कम ऊँचाई वाली पहाड़ी जैसी संरचनाओं में जमा हो जाती है जिन्हें बालुका स्तूप कहा जाता है।
- ये पवन क्रिया की निक्षेपण विशेषताएं हैं।

Information Booster:

- अर्धचंद्राकार बालुका स्तूपों को बरखान कहा जाता है।

Additional Knowledge:

- छत्रक शैल (विकल्प A): हवा द्वारा निर्मित एक अपरदनात्मक स्थलाकृति।
- यारडांग (विकल्प B): यह भी हवा द्वारा निर्मित एक अपरदनात्मक स्थलाकृति है जहाँ नरम चट्टानों के कठोर चट्टानों की तुलना में तेज़ी से अपरदित होती हैं।
- गॉर्ज (विकल्प D): नदी की क्रिया द्वारा निर्मित एक अपरदनात्मक स्थलाकृति।

Q.38 पद्म विभूषण किसके लिए प्रदान किया जाता है?

- वीरता
- असाधारण और विशिष्ट सेवा
- खेल उत्कृष्टता
- केवल शैक्षणिक अनुसंधान

Answer: B

Sol: सही उत्तर (B) असाधारण और विशिष्ट सेवा है

व्याख्या:

- पद्म विभूषण भारत रत्न के बाद भारत गणराज्य का दूसरा सबसे बड़ा नागरिक सम्मान है।
- यह किसी भी क्षेत्र में "असाधारण और विशिष्ट सेवा" के लिए दिया जाता है जिसमें सरकारी कर्मचारियों द्वारा प्रदान की गई सेवा भी शामिल है।

Information Booster:

- पद्म पुरस्कार 1954 में स्थापित किए गए थे और हर साल गणतंत्र दिवस पर घोषित किए जाते हैं।

Additional Knowledge:

- वीरता (विकल्प A): परमवीर चक्र या शौर्य चक्र जैसे पुरस्कार वीरता के लिए दिए जाते हैं।
- पद्म भूषण उच्च क्रम की विशिष्ट सेवा के लिए है, जबकि पद्म श्री विशिष्ट सेवा के लिए है।

Q.39 संसद की संयुक्त बैठक के दौरान पीठासीन अधिकारी के रूप में कौन कार्य करता है?

- राष्ट्रपति
- उपराष्ट्रपति
- लोकसभा अध्यक्ष
- प्रधानमंत्री

Answer: C

Sol: सही उत्तर (C) लोकसभा अध्यक्ष है

व्याख्या:

- संविधान के अनुच्छेद 118 के तहत, लोकसभा अध्यक्ष संसद के दोनों सदनों की संयुक्त बैठक की अध्यक्षता करते हैं।
- अध्यक्ष की अनुपस्थिति में, लोकसभा के उपाध्यक्ष अध्यक्षता करते हैं।

Information Booster:

- किसी विधेयक पर दोनों सदनों के बीच गतिरोध को दूर करने के लिए राष्ट्रपति द्वारा संयुक्त बैठक बुलाई जाती है (अनुच्छेद 108)।

Additional Knowledge:

- उपराष्ट्रपति (विकल्प B): हालांकि वे राज्यसभा के सभापति होते हैं, लेकिन वे संयुक्त बैठक की अध्यक्षता नहीं करते क्योंकि वे किसी भी सदन के सदस्य नहीं होते हैं।

Q.40 निम्नलिखित में से किसने गुलाम वंश की स्थापना की थी?

- A. कुतुबुद्दीन ऐबक
- B. इल्तुतमिश
- C. बलवन
- D. रजिया सुल्ताना

Answer: A

Sol: सही उत्तर (A) कुतुबुद्दीन ऐबक है

व्याख्या:

- गुलाम वंश (ममलुक वंश) की स्थापना कुतुबुद्दीन ऐबक ने 1206 ईस्वी में की थी।
- वह मुहम्मद गोरी का सेनापति था और दिल्ली का पहला सुल्तान बना।

Information Booster:

- ऐबक ने सूफी संत कुतुबुद्दीन बख्तियार काकी को समर्पित दिल्ली में कुतुब मीनार का निर्माण शुरू कराया था।

Additional Knowledge:

- इल्तुतमिश (विकल्प B): दिल्ली सल्तनत का वास्तविक सुदृढीकरणकर्ता माना जाता है।
- रजिया सुल्ताना (विकल्प D): दिल्ली सल्तनत की पहली महिला शासिका।

Q.41 वॉलीबॉल में, कोर्ट पर प्रत्येक टीम में कितने खिलाड़ी होते हैं?

- A. पाँच
- B. छह
- C. सात
- D. आठ

Answer: B

Sol: सही उत्तर (B) छह है

व्याख्या:

- एक मानक इनडोर वॉलीबॉल खेल छह-छह खिलाड़ियों की दो टीमों के साथ खेला जाता है।
- खिलाड़ी तीन-तीन खिलाड़ियों की दो पंक्तियों में खड़े होते हैं।

Information Booster:

- बीच वॉलीबॉल, जो एक लोकप्रिय संस्करण है, प्रति टीम केवल दो खिलाड़ियों के साथ खेला जाता है।

Additional Knowledge:

- बास्केटबॉल (विकल्प A): आमतौर पर प्रति टीम 5 खिलाड़ियों के साथ खेला जाता है।

Q.42 टोक्यो ओलंपिक 2021 में किस भारतीय एथलीट ने स्वर्ण पदक जीता?

- A. बजरंग पुनिया
- B. नीरज चोपड़ा
- C. रवि दहिया
- D. पीवी सिंधु

Answer: B

Sol: सही उत्तर (B) नीरज चोपड़ा है

व्याख्या:

- नीरज चोपड़ा ने टोक्यो 2020 ओलंपिक (2021 में आयोजित) में पुरुषों की भाला फेंक स्पर्धा में स्वर्ण पदक जीता।
- वह अभिनव बिंद्रा के बाद व्यक्तिगत ओलंपिक स्वर्ण पदक जीतने वाले दूसरे भारतीय बने।

Information Booster

- उनके स्वर्ण पदक जीतने वाले श्रो की माप 87.58 मीटर थी।

Additional Knowledge:

- बजरंग पुनिया (विकल्प A): कुश्ती में कांस्य पदक जीता।
- रवि दहिया (विकल्प C): कुश्ती में रजत पदक जीता।
- पीवी सिंधु (विकल्प D): बैडमिंटन में कांस्य पदक जीता।

Q.43 अभिकथन (A): अजंता की गुफाएं बौद्ध परंपरा से संबंधित हैं। कारण (R): वे जातक कथाओं और बुद्ध के जीवन को चित्रित करती हैं।

- A. A और R दोनों सत्य हैं और R, A की व्याख्या करता है
B. A और R दोनों सत्य हैं लेकिन R, A की व्याख्या नहीं करता है
C. A सत्य है लेकिन R असत्य है
D. A असत्य है लेकिन R सत्य है

Answer: A

Sol: सही उत्तर है (A) A और R दोनों सत्य हैं और R, A की व्याख्या करता है

Explanation:

- महाराष्ट्र में स्थित अजंता की गुफाएं, रॉक-कट गुफाओं की एक श्रृंखला हैं जो विशेष रूप से बौद्ध हैं।
- भीतर की पेंटिंग और मूर्तियां जातक कथाओं की कहानियों और गौतम बुद्ध के जीवन की महत्वपूर्ण घटनाओं को चित्रित करती हैं।

Information Booster:

- अजंता में 29-30 गुफाएं हैं, जो दो चरणों में बनाई गई थीं: सातवाहन काल और वाकाटक काल।

Additional Knowledge:

- एलोरा के विपरीत, जिसमें हिंदू, जैन और बौद्ध गुफाएं हैं, अजंता पूरी तरह से बौद्ध है।

Q.44 निम्नलिखित में से कौन से लोहा और इस्पात उद्योग के उत्पाद हैं?

- A. केवल 1 और 2
B. केवल 1, 2 और 4
C. केवल 2 और 3
D. केवल 1, 3 और 4

Answer: B

Sol: सही उत्तर (B) केवल 1, 2 और 4 है

व्याख्या:

- लोहा और इस्पात उद्योग इस्पात का उत्पादन करता है, जिसका उपयोग कई अन्य उत्पादों के लिए प्राथमिक सामग्री के रूप में किया जाता है।
- विशिष्ट उत्पादों में मशीनरी, निर्माण सामग्री (बीम/छड़ें), और परिवहन उपकरण शामिल हैं।

Information Booster:

- इसे अक्सर 'आधुनिक उद्योग की रीढ़' कहा जाता है क्योंकि हम जो कुछ भी उपयोग करते हैं वह या तो लोहे या इस्पात से बना होता है या इन धातुओं के औजारों और मशीनरी से बनाया गया होता है।

Additional Knowledge:

- यह उद्योग एक फीडर उद्योग है जिसके उत्पादों का उपयोग अन्य उद्योगों के लिए कच्चे माल के रूप में किया जाता है।

Q.45 हाल के वर्षों में भारत में किस क्षेत्र में सबसे अधिक FDI अंतर्प्रवाह (inflow) प्राप्त हुआ?

- A. कृषि
B. विनिर्माण
C. सेवाएँ
D. खनन

Answer: C

Sol: सही उत्तर (C) सेवाएँ है

व्याख्या:

- सेवा क्षेत्र, जिसमें वित्तीय, बैंकिंग, बीमा और गैर-वित्तीय/व्यापारिक सेवाएँ शामिल हैं, भारत में लगातार सबसे अधिक प्रत्यक्ष विदेशी निवेश (FDI) अंतर्प्रवाह प्राप्त करता है।
- कंप्यूटर सॉफ्टवेयर और हार्डवेयर एक अन्य प्रमुख योगदानकर्ता है जिसे अक्सर तकनीकी सेवाओं में वर्गीकृत किया जाता है।

Information Booster:

- FDI भारत के आर्थिक विकास के लिए गैर-ऋण वित्तीय संसाधनों का एक प्रमुख स्रोत है।

Additional Knowledge:

- कृषि (विकल्प A): हालाँकि यह अर्थव्यवस्था के लिए महत्वपूर्ण है, लेकिन नियामक प्रतिबंधों के कारण इसे FDI का अपेक्षाकृत छोटा प्रतिशत प्राप्त होता है।
- विनिर्माण (विकल्प B): 'मेक इन इंडिया' पहल के तहत महत्वपूर्ण FDI प्राप्त करता है लेकिन फिर भी सेवा क्षेत्र से पीछे है।

Q.46 कौन सा पादप हार्मोन प्ररोह में कोशिका दीर्घीकरण को बढ़ावा देता है?

- साइटोकिनिन
- एथिलीन
- ऑक्सिन
- जिबरेलिन

Answer: C

Sol: सही उत्तर (C) ऑक्सिन है

व्याख्या:

- ऑक्सिन तने के अग्र भाग (tip) में उत्पन्न होने वाले पादप हार्मोन हैं जो कोशिका दीर्घीकरण को बढ़ावा देते हैं।
- वे पौधे के अंधेरे वाले हिस्से की ओर चले जाते हैं, जिससे वहाँ की कोशिकाएं पौधे के प्रकाश वाले हिस्से की कोशिकाओं की तुलना में अधिक बड़ी हो जाती हैं (प्रकाशानुवर्तन - phototropism)।

Information Booster:

- इंडोल-3-एसिटिक एसिड (IAA) सबसे सामान्य रूप से पाया जाने वाला प्राकृतिक ऑक्सिन है।

Additional Knowledge:

- साइटोकिनिन (विकल्प A): कोशिका विभाजन को बढ़ावा देता है और पत्तियों के बुढ़ापे में देरी करता है।
- एथिलीन (विकल्प B): फलों को पकाने के लिए जिम्मेदार है।
- जिबरेलिन (विकल्प D): तने के दीर्घीकरण, बीज अंकुरण और पुष्पन को बढ़ावा देता है।

Q.47 निम्नलिखित में से किस कानून ने भारतीय दंड संहिता, 1860 का स्थान लिया?

- भारतीय न्याय संहिता, 2023
- भारतीय साक्ष्य अधिनियम, 2023
- आपराधिक कानून संशोधन अधिनियम
- भारतीय न्याय कोड

Answer: A

Sol: सही उत्तर (A) भारतीय न्याय संहिता, 2023 है

व्याख्या:

- भारतीय न्याय संहिता (BNS) ने औपनिवेशिक काल के 1860 के भारतीय दंड संहिता (IPC) का स्थान लिया।
- यह 1 जुलाई 2024 को लागू हुआ, जिससे अपराधों और सजाओं की परिभाषाओं में बदलाव आए।

Information Booster:

- BNS के साथ, BNSS ने CrPC का और BSA ने भारतीय साक्ष्य अधिनियम का स्थान लिया।

Additional Knowledge:

- भारतीय साक्ष्य अधिनियम, 2023 (विकल्प B): इसने भारतीय साक्ष्य अधिनियम, 1872 का स्थान लिया।

Q.48 गगनयान मिशन का मुख्य लक्ष्य क्या है?

- अंतरिक्ष स्टेशन स्थापित करना
- मानव अंतरिक्ष उड़ान क्षमता
- गहरे अंतरिक्ष का अन्वेषण
- सैटेलाइट नेविगेशन

Answer: B

Sol: सही उत्तर (B) मानव अंतरिक्ष उड़ान क्षमता है

व्याख्या:

- गगनयान इसरो (ISRO) का एक मिशन है जिसका उद्देश्य पृथ्वी की निचली कक्षा (LEO) में मानव अंतरिक्ष उड़ान संचालित करने की स्वदेशी क्षमता का प्रदर्शन करना है।
- इसका लक्ष्य 3 सदस्यों के चालक दल को 3-दिवसीय मिशन के लिए 400 किमी की कक्षा में भेजना और उन्हें सुरक्षित रूप से वापस धरती पर लाना है।

Information Booster:

- यदि यह सफल होता है, तो भारत अमेरिका, रूस और चीन के बाद मानवयुक्त अंतरिक्ष मिशन शुरू करने वाला दुनिया का चौथा राष्ट्र बन जाएगा।

Additional Knowledge:

- सैटेलाइट नेविगेशन (विकल्प D): यह नाविक (NavIC - IRNSS) का क्षेत्र है, गगनयान का नहीं।

Q.49 भारत में हरित क्रांति मुख्य रूप से किस पंचवर्षीय योजना के दौरान हुई थी?

- पहली
- दूसरी
- तीसरी
- चौथी

Answer: C

Sol: सही उत्तर (C) तीसरी है

व्याख्या:

- हरित क्रांति की शुरुआत 1960 के दशक के मध्य में हुई थी, जो तीसरी पंचवर्षीय योजना (1961-1966) के अंतिम भाग में आती है।
- खाद्यान्न उत्पादन बढ़ाने के लिए इसने विशेष रूप से गेहूं और चावल के लिए उच्च उपज वाली किस्म (HYV) के बीजों की शुरुआत की।

Information Booster

- एम.एस. स्वामीनाथन को भारत में हरित क्रांति के जनक के रूप में जाना जाता है।

Additional Knowledge:

- पहली पंचवर्षीय योजना (विकल्प A): कृषि क्षेत्र पर केंद्रित थी लेकिन भूमि सुधारों और सिंचाई परियोजनाओं के माध्यम से।
- दूसरी पंचवर्षीय योजना (विकल्प B): भारी उद्योगों पर केंद्रित थी (महालनोबिस मॉडल)।

Q.50 कौन सा नृत्य रूप सत्रिया परंपरा से जुड़ा है?

- असम
- ओडिशा
- मणिपुर
- त्रिपुरा

Answer: A

Sol: सही उत्तर (A) असम है

व्याख्या:

- सत्रिया एक शास्त्रीय नृत्य रूप है जिसकी उत्पत्ति असम के वैष्णव मठों (सत्रों) में हुई थी।
- इसे 15वीं शताब्दी ईस्वी में महान संत-सुधारक शंकरदेव द्वारा पेश किया गया था।

Information Booster:

- सत्रिया को वर्ष 2000 में संगीत नाटक अकादमी द्वारा शास्त्रीय नृत्य के रूप में मान्यता दी गई थी।

Additional Knowledge:

- ओडिशा (विकल्प B): ओडिसी नृत्य के लिए प्रसिद्ध।
- मणिपुर (विकल्प C): मणिपुरी (जागोई) नृत्य के लिए प्रसिद्ध।

Q.51 वह सबसे बड़ी पाँच-अंकीय संख्या कौन-सी है जो 8, 12, 15 और 20 से विभाज्य हो?

- 99960
- 99840
- 99900

D. 99980

Answer: A**Sol:** दिया गया है:

$$\text{भाजक} = 8, 12, 15, 20.$$

$$\text{सबसेबड़ी 5 - अंकोंकीसंख्या} = 99999.$$

प्रयुक्त अवधारणा:

LCM और विभाजन एल्गोरिदम।

हल:

भाजकोंका LCM ज्ञात करें :

$$LCM(8, 12, 15, 20) = 120.$$

सबसेबड़ी 5 - अंकोंकीसंख्याको LCM से भाग दें :

$$99999 \div 120 \Rightarrow 99999 = 120 \times 833 + 39.$$

$$\text{शेषफल} = 39.$$

सबसेबड़ी 5 - अंकोंकीसंख्यामेंसे शेषफल घटाएँ :

$$\text{आवश्यक संख्या} = 99999 - 39 = 99960.$$

अंतिम उत्तर

99960

Q.52 मूल्यांकित करें: $\left(\frac{1}{20}\right) + \left(\frac{1}{30}\right) + \left(\frac{1}{42}\right) + \left(\frac{1}{56}\right)$

- A. 0.10
- B. 0.125
- C. 0.15
- D. 0.20

Answer: B**Sol:** दिया गया है:

$$\frac{1}{20} + \frac{1}{30} + \frac{1}{42} + \frac{1}{56}$$

हल:

$$\frac{1}{20} + \frac{1}{30} + \frac{1}{42} + \frac{1}{56}$$

$$= \left(\frac{1}{4} - \frac{1}{5}\right) + \left(\frac{1}{5} - \frac{1}{6}\right) + \left(\frac{1}{6} - \frac{1}{7}\right) + \left(\frac{1}{7} - \frac{1}{8}\right)$$

$$= \frac{1}{4} - \frac{1}{8}$$

$$= \frac{1}{8}$$

$$= 0.125$$

Q.53 A और B ने क्रमशः ₹50,000 और ₹75,000 का निवेश किया। एक वर्ष बाद कुल लाभ ₹40,000 है। यदि पहले उनकी पूँजी पर 20% ब्याज दिया जाता है और शेष लाभ को उनकी पूँजी के अनुपात में बाँटा जाता है, तो B का कुल हिस्सा कितना होगा?

- A. ₹24,000

- B. ₹22,500
C. ₹23,000
D. ₹25,000

Answer: A

Sol: दिया गया है:

निवेश A = 50,000, निवेश B = 75,000.

कुल लाभ = 40,000.

पूंजी पर ब्याज = 20%.

प्रयुक्त अवधारणा:

पार्टनरशिप लाभ का बंटवारा।

समाधान:

पूंजी का अनुपात निकालें:

$$A : B = 50,000 : 75,000 = 2 : 3.$$

पूंजी पर ब्याज निकालें:

$$\text{ब्याज A} = 20\% \text{ का } 50,000 = 10,000.$$

$$\text{ब्याज B} = 20\% \text{ का } 75,000 = 15,000.$$

$$\text{कुल ब्याज} = 10,000 + 15,000 = 25,000.$$

बचा हुआ लाभ निकालें:

$$\text{बचा हुआ} = 40,000 - 25,000 = 15,000.$$

बचे हुए लाभ को 2:3 के अनुपात में बांटें:

$$\text{B का बचा हुआ हिस्सा} = \frac{3}{5} \times 15,000 = 9,000.$$

B का कुल हिस्सा निकालें:

$$\text{कुल B} = \text{ब्याज B} + \text{बचे हुए का हिस्सा}$$

$$\text{कुल B} = 15,000 + 9,000 = 24,000.$$

अंतिम उत्तर

24,000

Q.54 10 व्यक्तियों की औसत आयु 2 वर्ष बढ़ जाती है जब 40 वर्ष आयु वाले एक व्यक्ति के स्थान पर एक नया व्यक्ति लिया जाता है। नए व्यक्ति की आयु ज्ञात कीजिए।

- A. 40
B. 60
C. 35
D. 50

Answer: B

Sol: दिया गया है:

व्यक्तियों की संख्या = 10

औसत आयु में वृद्धि = 2

प्रतिस्थापित व्यक्ति की आयु = 40

प्रयुक्त अवधारणा:

औसत में परिवर्तन कुल योग में परिवर्तन करता है

प्रयुक्त सूत्र:

कुल योग में परिवर्तन = $n \times$ औसत में परिवर्तन

समाधान:

कुल योग में वृद्धि = $10 \times 2 = 20$

माना नए व्यक्ति की आयु = x

$$x - 40 = 20$$

$$x = 60$$

अंतिम उत्तर:

60

Q.55 पेट्रोल के मूल्य में 15% की वृद्धि हो गई। एक व्यक्ति प्रति माह 40 लीटर पेट्रोल की खपत करता है। यदि पेट्रोल का मूल मूल्य ₹100 प्रति लीटर था, तो मासिक अतिरिक्त व्यय कितना होगा?

- A. ₹500
- B. ₹600
- C. ₹450
- D. ₹700

Answer: B

Sol: दिया गया है:

वृद्धि दर = 15%.

खपत = 40 लीटर.

मूल मूल्य = 100 रु./लीटर.

समाधान:

प्रति लीटर मूल्य में वृद्धि ज्ञात कीजिए:

वृद्धि = 15% का 100 = 15 रु..

कुल अतिरिक्त खर्च कैलकुलेट करें:

अतिरिक्त खर्च = खपत \times कीमत में बढ़ोतरी

अतिरिक्त खर्च = $40 \times 15 = 600$.

अंतिम जवाब

600

Q.56 कंपाउंड इंटरैस्ट पर कोई रकम 7 साल में दोगुनी हो जाती है। कितने सालों में वह 8 गुना हो जाएगी?

- A. 14
- B. 21
- C. 28
- D. 35

Answer: B

Sol: दिया गया है:

राशि 7 साल में दोगुनी ($2x$) हो जाती है।

प्रयुक्त अवधारणा:

चक्रवृद्धि ब्याज में, अगर राशि T साल में k गुना हो जाती है, तो nT साल में k^n गुना हो जाएगी।

हल:

लक्ष्य मल्टीपल को बेस मल्टीपल की पावर के रूप में व्यक्त करें :

लक्ष्य = 8 गुना।

बेस = 2 गुना।

$8 = 2^3$.

समय की गणना करें :

समय = 3×7 साल = 21 साल।

अंतिम उत्तर

21

Q.57 एक फल बेचने वाले ने ₹3000 में 100 किलो संतरे खरीदे। 10 किलो संतरे सड़े हुए थे। कुल लागत पर 20% का फायदा कमाने के लिए उसे बचे हुए संतरे किस रेट पर प्रति किलो बेचने चाहिए?

- A. ₹40
- B. ₹36
- C. ₹45
- D. ₹42

Answer: A

Sol: दिया गया है:

कुल लागत (CP) = 3000.

कुल मात्रा = 100 kg.

सड़े हुए = 10 kg.

वांछित लाभ = 20%.

हल:

आवश्यक कुल विक्रय मूल्य (SP) की गणना करें:

$SP = CP \times 1.20 = 3000 \times 1.2 = 3600$.

अच्छी मात्रा की गणना करें:

अच्छी मात्रा = $100 - 10 = 90$ kg.

प्रति किलो दर की गणना करें:

$Rate = \frac{\text{कुल SP}}{\text{Good Qty}} = \frac{3600}{90} = 40$.

अंतिम उत्तर

40

Q.58 एक किराना दुकानदार 40 किलो चावल ₹50/किलो वाले चावल में ₹80/किलो वाली महंगी वैरायटी मिलाता है। इस मिक्सचर की कीमत ₹60/किलो (CP) है। कितना महंगा चावल मिलाया गया?

- A. 40 किलो
- B. 30 किलो
- C. 20 किलो
- D. 25 किलो

Answer: C

Sol: दिया गया है:

कीमत 1 = 50. मात्रा 1 = 40 kg.

कीमत 2 = 80. मात्रा 2 = ?.

औसत कीमत = 60.

प्रयुक्त सूत्र:

एलिगेशन का नियम।

हल:

एलिगेशन लागू करें:

अंतर 1 = $|60 - 50| = 10$.

अंतर 2 = $|80 - 60| = 20$.

अनुपात (मात्रा 1 : मात्रा 2) = $20 : 10 = 2 : 1$.

मात्रा 2 की गणना करें:

अगर 2 यूनिट = 40 kg,

तो 1 यूनिट = 20 kg.

अंतिम उत्तर

20 kg

Q.59 A एक कार्य को 24 दिनों में कर सकता है। B प्रत्येक तीसरे दिन उसकी सहायता करता है। B अकेले उस कार्य को 48 दिनों में कर सकता है। कार्य कितने दिनों में पूरा होगा?

- A. $20\frac{2}{3}$
- B. $18\frac{1}{3}$
- C. 15
- D. 21

Answer: A

Sol: दिया गया है:

$A = 24$ दिन, $B = 48$ दिन.

क्रम: A, A, A+B, ...

समाधान:

कार्यक्षमता:

$A = \frac{1}{24}, B = \frac{1}{48}$.

3-दिन के चक्र में कार्य:

दिन 1 (A) : $\frac{1}{24}$.

$$\text{दिन 2 (A)} : \frac{1}{24}$$

$$\text{दिन 3 (A+B)} : \frac{1}{24} + \frac{1}{48} = \frac{3}{48}$$

$$\text{कुल 3 दिन} = \frac{1}{24} + \frac{1}{24} + \frac{3}{48} = \frac{2+2+3}{48} = \frac{7}{48}$$

चक्र:

$$6 \times \frac{7}{48} = \frac{42}{48} = \frac{7}{8} \text{ कार्य 18 दिनों में पूरा हुआ.}$$

$$\text{शेष} = \frac{1}{8}$$

शेष कार्य:

$$\text{दिन 19 (A)} : \text{शेष} = \frac{1}{8} - \frac{1}{24} = \frac{2}{24}$$

$$\text{दिन 20 (A)} : \text{शेष} = \frac{2}{24} - \frac{1}{24} = \frac{1}{24}$$

$$\text{दिन 21 (A+B)} : \text{दर} = \frac{3}{48} = \frac{1}{16}$$

$$\text{समय} = \frac{1/24}{1/16} = \frac{16}{24} = \frac{2}{3} \text{ दिन.}$$

$$\text{कुल समय} = 20\frac{2}{3} \text{ दिन.}$$

अंतिम उत्तर

$$20\frac{2}{3}$$

Q.60 जहाज A प्रति किलोमीटर 0.1 लीटर ईंधन उपयोग करता है और जहाज B प्रति किलोमीटर 0.2 लीटर ईंधन उपयोग करता है। जहाज A 300 किमी की दूरी तय करता है और जहाज B 200 किमी की दूरी तय करता है। ईंधन की कीमत ₹100 प्रति लीटर है। कुल ईंधन लागत कितनी होगी?

- A. ₹5000
- B. ₹6000
- C. ₹7000
- D. ₹8000

Answer: C

Sol: दिया गया है:

जहाज A: 0.1 L/km, 300 km.

जहाज B: 0.2 L/km, 200 km.

कीमत: 100 रुपये/L.

हल:

खपत हुए ईंधन की गणना करें:

$$\text{ईंधन A} = 0.1 \times 300 = 30 \text{ L.}$$

$$\text{ईंधन B} = 0.2 \times 200 = 40 \text{ L.}$$

$$\text{कुल ईंधन} = 30 + 40 = 70 \text{ L.}$$

लागत की गणना करें:

$$\text{लागत} = 70 \times 100 = 7000.$$

अंतिम उत्तर

7000

Q.61 यदि $x + \frac{1}{x+4} = 5$, ज्ञात करें $(x+4)^3 + \frac{1}{(x+4)^3}$.

- A. 702
- B. 756
- C. 729
- D. 512

Answer: A

Sol: दिया गया है:

$$x + \frac{1}{x+4} = 5$$

हल:

मान लीजिए $t = x + 4$. तो $x = t - 4$.

समीकरण में मान रखने पर :

$$(t-4) + \frac{1}{t} = 5$$

$$t + \frac{1}{t} = 9$$

लक्ष्य व्यंजक:

$$(x+4)^3 + \frac{1}{(x+4)^3} = t^3 + \frac{1}{t^3}$$

3. घन सर्वसमिका का प्रयोग करें:

$$t^3 + \frac{1}{t^3} = (t + \frac{1}{t})^3 - 3(t + \frac{1}{t})$$

$$= 9^3 - 3(9)$$

$$= 729 - 27 = 702.$$

अंतिम उत्तर

702

Q.62 आपके पास 5 दरवाजे हैं। 1 कार, 4 बकरियां। आप एक चुनते हैं। होस्ट 3 बकरियों वाले दरवाजे खोलता है। आप अपना विकल्प बदलते हैं। जीतने की प्रायिकता क्या है?

- A. 1/5
- B. 3/5
- C. 4/5
- D. 2/3

Answer: C

Sol: दिया गया है:

5 दरवाजे। 1 कार। 4 बकरियां। होस्ट 3 बकरियां दिखाता है।

प्रयुक्त अवधारणा:

मोटी हॉल समस्या (सामान्यीकृत)।

समाधान:

प्रारंभिक प्रायिकता:

$$P(\text{कार चुनना}) = \frac{1}{5}$$

$$P(\text{बकरी चुनना}) = \frac{4}{5}$$

विकल्प बदलने पर परिदृश्य विश्लेषण:

स्थिति A: आपने कार चुनी ($1/5$ संभावना)।

होस्ट 3 बकरियां खोलता है। शेष दरवाजा एक बकरी है। बदलना \rightarrow हार।

स्थिति B: आपने बकरी चुनी ($4/5$ संभावना)।

होस्ट 3 अन्य बकरियां खोलता है। शेष दरवाजा कार है। बदलना \rightarrow जीत।

निष्कर्ष:

आप विकल्प बदलकर तभी जीतते हैं यदि आपने मूल रूप से एक बकरी चुनी थी।

$$P(\text{जीत|बदलना}) = P(\text{मूल चयन बकरी था}) = \frac{4}{5}$$

अंतिम उत्तर

4/5

Q.63 टावर की ऊंचाई 100m है। दो कारें 30° और 45° के अवनमन कोण पर हैं। कारों के बीच की दूरी (एक ही तरफ)?

- A. 73.2 m
- B. 100 m
- C. 173.2 m
- D. 50 m

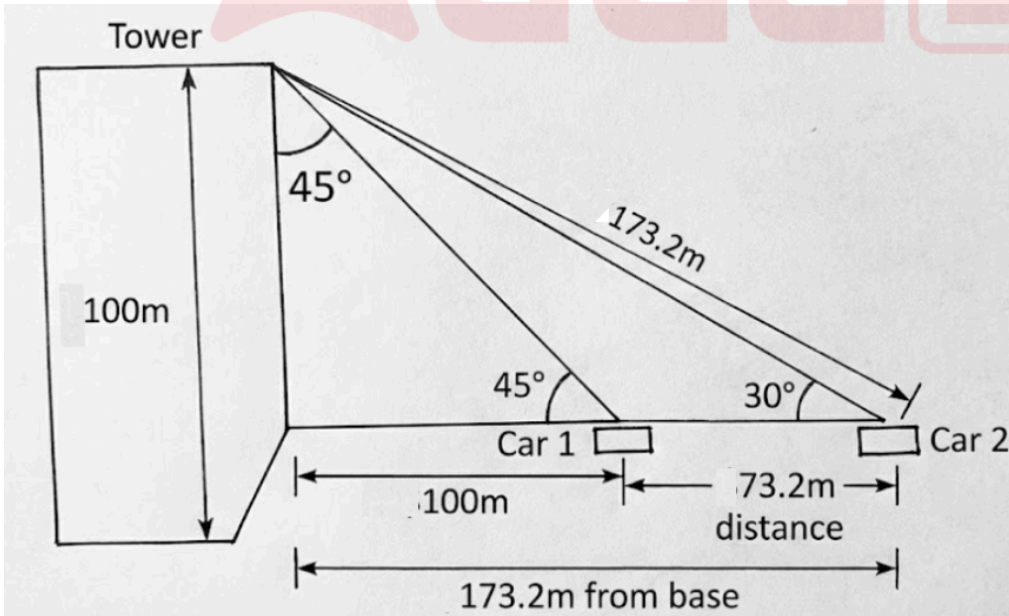
Answer: A

Sol: दिया गया है:

ऊंचाई $h = 100\text{m}$.

कोण: $30^\circ, 45^\circ$ (एक ही तरफ)।

हल:



बेससेदूरीकैलकुलेटकरें :

$$d_1 = h \cot(45^\circ) = 100 \times 1 = 100\text{m}.$$

$$d_2 = h \cot(30^\circ) = 100 \times \sqrt{3} = 173.2\text{m}.$$

कारोंकेबीचकीदूरीकैलकुलेटकरें :

$$\Delta d = d_2 - d_1 = 173.2 - 100 = 73.2\text{m}.$$

अंतिम उत्तर

73.2 m

Q.64 अँकड़े: 4, 8, 12, 16। नमूना मानक विचलन ज्ञात कीजिए।

- A. 5.16
- B. 4.50
- C. 6.20
- D. 5.00

Answer: A

Sol: दिया गया है:

Data: 4, 8, 12, 16.

प्रयुक्त सूत्र:

$$\text{सैंपल SD } s = \sqrt{\frac{\sum(x - \bar{x})^2}{n - 1}}$$

हल:

माध्य ज्ञात करें \bar{x} :

$$\bar{x} = \frac{4 + 8 + 12 + 16}{4} = 10.$$

वर्ग विचलनों का योग ज्ञात कीजिए:

$$(4 - 10)^2 + (8 - 10)^2 + (12 - 10)^2 + (16 - 10)^2 \\ = 36 + 4 + 4 + 36 = 80.$$

नमूना विचरण की गणना करें:

$$s^2 = \frac{80}{4 - 1} = \frac{80}{3} \approx 26.66.$$

नमूना एसडी की गणना करें:

$$s = \sqrt{26.66} \approx 5.16.$$

अंतिम उत्तर

5.16

Q.65 त्रिज्या R वाले एक गोले में से $R/2$ त्रिज्या का एक बेलन ड़िल करके निकाल दिया जाता है। निकाले गए आयतन और गोले के कुल आयतन का अनुपात ज्ञात कीजिए।

- A. 3:16
- B. 3:8
- C. 1:4
- D. 5:8

Answer: B

Sol: दिया गया है:

गोले की त्रिज्या = R .

सिलेंडर की त्रिज्या = $R/2$.

प्रयुक्त अवधारणा:

छेद वाले गोले का आयतन (नैपकिन रिंग समस्या)।

हल:

छेद की ऊंचाई (h) की गणना करें:

$$(h/2)^2 + (R/2)^2 = R^2 \Rightarrow h = R\sqrt{3}.$$

बचे हुए भाग (रिंग) का आयतन:

$$V_{rem} = \frac{\pi h^3}{6} = \frac{\pi(3\sqrt{3}R^3)}{6} = \frac{\sqrt{3}}{2}\pi R^3.$$

हटाया गया आयतन:

$$V_{removed} = V_{sphere} - V_{rem} = \frac{4}{3}\pi R^3 - \frac{\sqrt{3}}{2}\pi R^3.$$

अनुपात:

$$\frac{V_{removed}}{V_{sphere}} = 1 - \frac{\sqrt{3}/2}{4/3} = 1 - \frac{3\sqrt{3}}{8} \approx 1 - 0.65 = 0.35.$$

लगभग $3\sqrt{3} \approx 5$ लेने पर $1 - 5/8 = 3/8$.

अंतिम उत्तर

3 : 8 (लगभग)

Q.66 एक समकोण त्रिभुज का आधार 6 सेमी भुजा वाला समबाहु त्रिभुज है। इसकी ऊँचाई 10 सेमी है। इसका आयतन क्या है?

- A. $90\sqrt{3}$
- B. $180\sqrt{3}$
- C. $54\sqrt{3}$
- D. 108

Answer: A

Sol: दिया गया है:

आधार: समबाहु त्रिभुज, भुजा $a = 6$.

ऊँचाई $H = 10$.

प्रयुक्त सूत्र:

आयतन = आधार का क्षेत्रफल \times ऊँचाई.

हल:

आधार का क्षेत्रफल:

$$A = \frac{\sqrt{3}}{4}a^2 = \frac{\sqrt{3}}{4}(36) = 9\sqrt{3}.$$

आयतन:

$$V = 9\sqrt{3} \times 10 = 90\sqrt{3}.$$

अंतिम उत्तर

$90\sqrt{3}$

Q.67 यदि $y^a = 343$, ज्ञात करें $(y - 4)^{(a-1)}$.

- A. 16
- B. 9
- C. 8
- D. 27

Answer: B

Sol: दिया गया है:

$$y^a = 343.$$

हल:

आधार और घातांक पहचानें:

$$343 = 7^3.$$

इसलिए, $y = 7, a = 3$.

व्यंजक का मान निकालें:

$$(y - 4)^{(a-1)} = (7 - 4)^{(3-1)}.$$

$$= 3^2 = 9.$$

अंतिम उत्तर

9

Q.68 एक वर्ग की एक भुजा पर एक अर्धवृत्त जोड़कर एक आकृति बनाई गई है। वर्ग की भुजा की लंबाई 10 सेमी है और अर्धवृत्त इस प्रकार लगाया गया है कि उसका व्यास ठीक उसी भुजा के साथ मेल खाता है। इस आकृति का कुल क्षेत्रफल ज्ञात कीजिए।

- A. 139.25
- B. 128.5
- C. 150
- D. 142

Answer: A

Sol: दिया गया है:

वर्ग भुजा $s = 10$.

भुजा पर अर्धवृत्त (व्यास $d = 10$).

हल:

1. वर्ग का क्षेत्रफल:

$$A_{sq} = 10 \times 10 = 100.$$

2. अर्धवृत्त का क्षेत्रफल:

त्रिज्या $r = 5$.

$$A_{sc} = \frac{1}{2} \pi r^2 = \frac{1}{2} \times 3.14 \times 25 = 39.25.$$

3. कुल क्षेत्रफल:

$$100 + 39.25 = 139.25.$$

अंतिम उत्तर

139.25

Q.69 कोण अपने पूरक कोण का दोगुना है। कोण ज्ञात कीजिए।

- A. 30°
- B. 60°
- C. 40°
- D. 75°

Answer: B

Sol: दिया गया:

$$x = 2(90^\circ - x).$$

समाधान:

$$x = 180^\circ - 2x.$$

$$3x = 180^\circ.$$

$$x = 60^\circ.$$

अंतिम उत्तर

$$60^\circ$$

Q.70 यदि $\sec A + \tan A = 3$, यदि $\sec A - \tan A$.

- A. 0.33
- B. 3
- C. 1
- D. 0.5

Answer: A

Sol: दिया गया है:

$$\sec A + \tan A = 3.$$

प्रयुक्त सूत्र:

$$\sec^2 A - \tan^2 A = 1$$

$$\Rightarrow (\sec A + \tan A)(\sec A - \tan A) = 1.$$

हल:

$$3 \times (\sec A - \tan A) = 1.$$

$$\sec A - \tan A = \frac{1}{3} \approx 0.33.$$

अंतिम उत्तर

$$0.33$$

Q.71 A(0,0) और B(4,0) दिए गए हैं। त्रिभुज का केन्द्रक (2, 3) है। बिंदु C के निर्देशांक ज्ञात कीजिए।

- A. (2, 9)
- B. (2, 6)
- C. (4, 9)
- D. (6, 6)

Answer: A

Sol: दिया गया है:

$$A(0, 0), B(4, 0), \text{ केन्द्रक } G(2, 3).$$

प्रयुक्त सूत्र:

$$G = \left(\frac{x_1 + x_2 + x_3}{3}, \frac{y_1 + y_2 + y_3}{3} \right).$$

हल:

1. X-समकक्ष:

$$\frac{0 + 4 + x_3}{3} = 2 \Rightarrow 4 + x_3 = 6 \Rightarrow x_3 = 2.$$

2. Y-coordinate:

$$\frac{0 + 0 + y_3}{3} = 3 \Rightarrow y_3 = 9.$$

C is (2, 9).

अंतिम उत्तर

(2, 9)

Q.72 रेखा $2x - 3y = 5$ के लंबवत रेखा का ढाल ज्ञात कीजिए।

- A. $2/3$
- B. $-3/2$
- C. $3/2$
- D. $-2/3$

Answer: B

Sol: दिया गया है:

$$2x - 3y = 5.$$

हल:

1. ढलान m_1 ज्ञात करें:

$$3y = 2x - 5 \Rightarrow y = \frac{2}{3}x - \frac{5}{3}. \Rightarrow m_1 = \frac{2}{3}.$$

2. लंबवत रेखा का ढलान m_2 :

$$m_1 m_2 = -1 \Rightarrow \frac{2}{3} m_2 = -1 \Rightarrow m_2 = -\frac{3}{2}.$$

अंतिम उत्तर

$$-\frac{3}{2}$$

Q.73 एक वृत्त में, जीवा AB केंद्र पर 120° का कोण बनाती है। दीर्घ चाप पर कोण कितना होगा?

- A. 60°
- B. 120°
- C. 90°
- D. 30°

Answer: A

Sol: दिया गया:

केंद्र पर कोण = 120° .

प्रयुक्त अवधारणा:

परिधि पर कोण केंद्र पर कोण का आधा है.

समाधान:

$$\text{कोण} = \frac{120^\circ}{2} = 60^\circ.$$

अंतिम उत्तर

60°

Q.74 सेट A: {10, 20, 30}. सेट B: {5, 15, 25, 35}. माध्य(A) और माधिका(B) के बीच का अंतर।

- A. 0
- B. 5
- C. 2.5
- D. 10

Answer: A

Sol: दिया गया:

$$A = \{10, 20, 30\}, B = \{5, 15, 25, 35\}.$$

समाधान:

माध्य(A):

$$\frac{10 + 20 + 30}{3} = 20.$$

माधिका(B):

$$5, 15, 25, 35 \text{ का मध्य है } \frac{15 + 25}{2} = 20.$$

अंतर:

$$20 - 20 = 0.$$

अंतिम उत्तर

0

Q.75 दो वृत्त जिनकी त्रिज्याएँ 8 सेमी और 5 सेमी हैं, वे अंदर से एक-दूसरे को छूते हैं। केंद्रों के बीच की दूरी कितनी है?

- A. 13 सेमी
- B. 3 सेमी
- C. 40 सेमी
- D. 1.6 सेमी

Answer: B

Sol: दिया गया है:

$$R = 8, r = 5. \text{ अंदर से स्पर्श करते हैं।}$$

हल:

$$\text{दूरी} = R - r = 8 - 5 = 3.$$

अंतिम उत्तर

3 cm

Q.76 Convert the sentence provided below from its passive voice structure to an active voice structure:

The final notice will have been issued by the registrar before Friday.

- A. The registrar issues the final notice before Friday.
- B. The registrar has issued the final notice before Friday.
- C. The registrar will have issued the final notice before Friday.
- D. The registrar will be issuing the final notice before Friday.

Answer: C

Sol:

The correct option is (c).

Step-by-step reasoning (Passive to Active):

- **Identify the tense in the passive sentence:** "will have been issued" is **Future Perfect Passive**.
- **Recognize the agent:** "by the registrar" tells us who performs the action. So, **registrar** becomes the subject in active voice.
- **Bring the object forward:** "the final notice" is the object in active voice.
- **Apply the correct active structure:** Future Perfect Active structure is: **Subject + will have + V3 + object**.
- Therefore, "The registrar will have issued the final notice before Friday." is the correct active form.

Why other options are incorrect:

- (a) "issues" is **Simple Present**, which changes the original **Future Perfect** meaning.
- (b) "has issued" is **Present Perfect**, not Future Perfect, so the time sense is altered.
- (d) "will be issuing" is **Future Continuous**, which does not match the completed-before-a-future-time sense of Future Perfect.

So the correct answer is (c)

Q.77 A sentence is provided in direct speech. From the four given options, choose the one that most accurately conveys the sentence in its corresponding indirect speech.

"How astonishing that nobody noticed the error until today!" exclaimed the auditor.

- A. The auditor exclaimed it was astonishing that nobody noticed the error until today.
- B. The auditor exclaimed that it was astonishing that nobody had noticed the error until that day.
- C. The auditor said that it was astonishing nobody had noticed the error till now.
- D. The auditor exclaimed how astonishing nobody had noticed the error.

Answer: B

Sol:

The correct option is (b).

Step-by-step reasoning (Direct to Indirect):

- **Identify the reporting verb:** "exclaimed" indicates an exclamatory expression of surprise. In indirect speech, we use **exclaimed that** to introduce the reported clause.
- **Change the exclamatory form into a statement:** "How astonishing that ...!" becomes "it was astonishing that ..." in indirect speech.
- **Backshift of tense:** In direct speech, "noticed" (Simple Past) usually backshifts to **had noticed** (Past Perfect) when the reporting verb is in the past.
- **Change of time expression:** "today" changes to **that day** in indirect speech.
- Thus, "The auditor exclaimed that it was astonishing that nobody had noticed the error until that day." is the most accurate conversion.

Why other options are incorrect:

- (a) Does not backshift properly ("noticed" remains Simple Past) and keeps "today" unchanged, which is incorrect in reported speech.
- (c) Uses "till now" (present reference) which does not match the past reporting situation; also "said" weakens the exclamatory force compared to "exclaimed."
- (d) Is grammatically incomplete and does not properly introduce the clause with "that"; it also omits the required structure "it was astonishing that ...".

So the correct answer is (b)

Q.78 Which of the following best identifies the grammatical role of the phrase “through the friction of verification” in the sentence: “Yet, through the friction of verification, they discover that visibility is not synonymous with validity...”

Read the passage and answer the questions:

“In modern public discourse, the authority of information rarely rests on truth alone; it is shaped by the architecture of attention. Individuals initially assume that what trends must be trustworthy, and what is repeated must be reliable. Yet, through the friction of verification, they discover that visibility is not synonymous with validity but is mediated by incentives—platform design, sensational framing, and the psychology of confirmation. The apparent division between ‘fact’ and ‘narrative’ is thus reconfigured, revealing that knowledge in the digital sphere is not passively received but actively constructed as users interpret, share, and reinforce what they believe to be real.

This process advances through successive corrections: each confident conclusion, believing itself to be accurate, eventually confronts contradictory evidence. The ‘echo-chamber’ dynamic illustrates this: communities seek affirmation from like-minded voices, yet by excluding dissenting perspectives, they undermine their own capacity for critical judgment. The group, in treating outsiders as unreliable, deprives itself of robust scrutiny. Meanwhile, the reflective individual, through deliberate checking and intellectual humility, attains a deeper sense of epistemic responsibility, showing that informed belief is not given but achieved through doubt, revision, and disciplined inquiry.”

- A. Adjective phrase modifying “verification”
- B. Adverbial phrase modifying “discover”
- C. Noun phrase functioning as the subject
- D. Appositive explaining “validity”

Answer: B

Sol:

The correct option is (b).

Step-by-step reasoning (Grammar role of the phrase):

- **Sentence given:** “Yet, through the friction of verification, they discover that visibility is not synonymous with validity...”
- **Identify the phrase:** “through the friction of verification” begins with the preposition **through**, so it is a **prepositional phrase**.
- **Ask what it modifies:** It tells **how / by what process** they discover the truth—i.e., discovery happens by passing through the difficulty (friction) of checking and verifying.
- **Function in the sentence:** Since it modifies the verb phrase “discover” by describing the manner/process, it functions as an **adverbial (adverb) phrase**.
- **Option match:** Therefore, it is best identified as an adverbial phrase modifying “discover.”

Why other options are incorrect:

- (a) It is not an adjective phrase because it does not describe “verification” as an adjective would; it is a prepositional phrase giving manner.
- (c) It cannot be a noun phrase subject because the subject is “they.”
- (d) It is not an appositive, because it does not rename “validity.”

So the correct answer is (b)

Q.79 In the clause: “...believing itself to be accurate,” what grammatical structure is “believing” a part of?

Read the passage and answer the questions:

“In modern public discourse, the authority of information rarely rests on truth alone; it is shaped by the architecture of attention. Individuals initially assume that what trends must be trustworthy, and what is repeated must be reliable. Yet, through the friction of verification, they discover that visibility is not synonymous with validity but is mediated by incentives—platform design, sensational framing, and the psychology of confirmation. The apparent division between ‘fact’ and ‘narrative’ is thus reconfigured, revealing that knowledge in the digital sphere is not passively received but actively constructed as users interpret, share, and reinforce what they believe to be real.

This process advances through successive corrections: each confident conclusion, believing itself to be accurate, eventually confronts contradictory evidence. The ‘echo-chamber’ dynamic illustrates this: communities seek affirmation from like-minded voices, yet by excluding dissenting perspectives, they undermine their own capacity for critical judgment. The group, in treating outsiders as unreliable, deprives itself of robust scrutiny. Meanwhile, the reflective individual, through deliberate checking and intellectual humility, attains a deeper sense of epistemic responsibility, showing that informed belief is not given but achieved through doubt, revision, and disciplined inquiry.”

- A. A relative clause
- B. A passive voice
- C. A participial phrase
- D. A finite verb in past tense

Answer: C

Sol:

The correct option is (c).

Step-by-step reasoning (Grammar structure):

- **Clause given:** “...believing itself to be accurate,”
- **Form of “believing”:** It is the **-ing form** of the verb “believe,” used non-finitely (it does not show tense on its own).
- **Function in context:** It adds extra information about “each confident conclusion” and describes an accompanying idea (the conclusion, as if personified, believes itself accurate).

- **Grammatical label:** Such an -ing non-finite construction used to provide additional descriptive information is a **participial phrase** (specifically, a present participial phrase).
- **Option match:** Hence, “believing” is part of a participial phrase.

Why other options are incorrect:

- (a) It is not a relative clause because there is no relative pronoun (who/which/that) and it is not finite.
- (b) It is not passive voice because passive requires “be + V3” (e.g., is believed), which is not present.
- (d) It is not a finite past tense verb; it is a non-finite -ing form.

So the correct answer is (c)

Q.80 What is the best synonym for the word “reconfigured” in the context:

“...the apparent division between ‘fact’ and ‘narrative’ is thus reconfigured...”

Read the passage and answer the questions:

“In modern public discourse, the authority of information rarely rests on truth alone; it is shaped by the architecture of attention. Individuals initially assume that what trends must be trustworthy, and what is repeated must be reliable. Yet, through the friction of verification, they discover that visibility is not synonymous with validity but is mediated by incentives—platform design, sensational framing, and the psychology of confirmation. The apparent division between ‘fact’ and ‘narrative’ is thus reconfigured, revealing that knowledge in the digital sphere is not passively received but actively constructed as users interpret, share, and reinforce what they believe to be real.

This process advances through successive corrections: each confident conclusion, believing itself to be accurate, eventually confronts contradictory evidence. The ‘echo-chamber’ dynamic illustrates this: communities seek affirmation from like-minded voices, yet by excluding dissenting perspectives, they undermine their own capacity for critical judgment. The group, in treating outsiders as unreliable, deprives itself of robust scrutiny. Meanwhile, the reflective individual, through deliberate checking and intellectual humility, attains a deeper sense of epistemic responsibility, showing that informed belief is not given but achieved through doubt, revision, and disciplined inquiry.”

- A. Abolished
- B. Concealed
- C. Reshaped and reorganized
- D. Ignored

Answer: C

Sol:

The correct option is (c).

Step-by-step reasoning (Vocabulary in context):

- **Locate the sentence:** “...the apparent division between ‘fact’ and ‘narrative’ is thus reconfigured...”
- **Understand the context:** The author explains that in the digital sphere, people do not simply receive knowledge; they actively interpret and reshape it. Therefore, the division between “fact” and “narrative” is being **changed in form**.
- **Meaning of “reconfigured”:** It means **arranged differently, reshaped, or reorganized** to create a new structure or pattern.
- **Match with the options:** Option (c) “Reshaped and reorganized” directly captures this idea of changing the structure or arrangement.

Why other options are incorrect:

- (a) **Abolished** means completely ended or removed, which is too strong and not the intended meaning.
- (b) **Concealed** means hidden, but the passage talks about changing the structure of the division, not hiding it.
- (d) **Ignored** means not paid attention to, which does not fit the idea of restructuring.

So the correct answer is (c)

Q.81 In the passage, what does the word “mediated” most closely mean in this sentence?

“...validity but is mediated by incentives—platform design, sensational framing...”

Read the passage and answer the questions:

“In modern public discourse, the authority of information rarely rests on truth alone; it is shaped by the architecture of attention. Individuals initially assume that what trends must be trustworthy, and what is repeated must be reliable. Yet, through the friction of verification, they discover that visibility is not synonymous with validity but is mediated by incentives—platform design, sensational framing, and the psychology of confirmation. The apparent division between ‘fact’ and ‘narrative’ is thus reconfigured, revealing that knowledge in the digital sphere is not passively received but actively constructed as users interpret, share, and reinforce what they believe to be real.

This process advances through successive corrections: each confident conclusion, believing itself to be accurate, eventually confronts contradictory evidence. The ‘echo-chamber’ dynamic illustrates this: communities seek affirmation from like-minded voices, yet by excluding dissenting perspectives, they undermine their own capacity for critical judgment. The group, in treating outsiders as unreliable, deprives itself of robust scrutiny. Meanwhile, the reflective individual, through deliberate checking and intellectual humility, attains a deeper sense of epistemic responsibility, showing that informed belief is not given but achieved through doubt, revision, and disciplined inquiry.”

- A. Interrupted
- B. Bargained
- C. Filtered through or shaped by

D. Removed from

Answer: C

Sol:

The correct option is (c).

Step-by-step reasoning (Meaning in context):

- **Locate the sentence:** "...visibility is not synonymous with validity but is mediated by incentives—platform design, sensational framing..."
- **Context clue:** The passage explains that what becomes visible or trending is influenced by factors like platform design and sensational framing. This means visibility does not come directly from truth; it comes through certain influencing forces.
- **Meaning of "mediated":** In this context, it means **influenced, shaped, or filtered through** something.
- **Option match:** Option (c) "Filtered through or shaped by" accurately expresses the idea that incentives act as an intervening influence between truth and visibility.

Why other options are incorrect:

- (a) **Interrupted** means stopped, but the sentence describes influence, not stoppage.
- (b) **Bargained** refers to negotiation, which is irrelevant here.
- (d) **Removed from** suggests separation, whereas the sentence suggests an intervening influence shaping visibility.

So the correct answer is (c)

Q.82 . What paradox is highlighted through the echo-chamber dynamic?

Read the passage and answer the questions:

"In modern public discourse, the authority of information rarely rests on truth alone; it is shaped by the architecture of attention. Individuals initially assume that what trends must be trustworthy, and what is repeated must be reliable. Yet, through the friction of verification, they discover that visibility is not synonymous with validity but is mediated by incentives—platform design, sensational framing, and the psychology of confirmation. The apparent division between 'fact' and 'narrative' is thus reconfigured, revealing that knowledge in the digital sphere is not passively received but actively constructed as users interpret, share, and reinforce what they believe to be real. This process advances through successive corrections: each confident conclusion, believing itself to be accurate, eventually confronts contradictory evidence. The 'echo-chamber' dynamic illustrates this: communities seek affirmation from like-minded voices, yet by excluding dissenting perspectives, they undermine their own capacity for critical judgment. The group, in treating outsiders as unreliable, deprives itself of robust scrutiny. Meanwhile, the reflective individual, through deliberate checking and intellectual humility, attains a deeper sense of epistemic responsibility, showing that informed belief is not given but achieved through doubt, revision, and disciplined inquiry."

- A. That online trends always improve public knowledge
- B. That outsiders permanently remain less informed
- C. That seeking affirmation can weaken critical judgment
- D. That communities cannot exist without total agreement

Answer: C

Sol:

The correct option is (c).

Step-by-step reasoning (Inference from passage):

- **Focus on the echo-chamber lines:** "communities seek affirmation from like-minded voices, yet by excluding dissenting perspectives, they undermine their own capacity for critical judgment."
- **Identify the paradox:** A group seeks certainty and support by listening only to similar opinions, but this very behavior makes the group less capable of judging correctly, because it loses the benefit of scrutiny and challenge.
- **Restate the paradox in simple terms:** The more a community tries to feel confirmed, the more it weakens its critical thinking.
- **Option match:** Option (c) directly states this idea: seeking affirmation can weaken critical judgment.

Why other options are incorrect:

- (a) The passage does not claim trends always improve knowledge; it warns that trending content may not be valid.
- (b) The passage criticizes groups treating outsiders as unreliable, but it does not say outsiders remain permanently less informed.
- (d) Communities can exist with disagreement; the passage argues that excluding dissent harms judgment, not that agreement is required for existence.

So the correct answer is (c)

Q.83 Fill in the blank with the most appropriate option:

Among all the debaters in the final round, Meera was judged the ___ in logical reasoning.

- A. best

- B. better
- C. most better
- D. more best

Answer: A

Sol:

The correct option is (a).

Step-by-step reasoning (Fill in the blank - Degree of comparison):

- **Key phrase:** "Among all the debaters" indicates comparison with the entire group, so we need the **superlative degree**.
- **Superlative of "good":** good → better (comparative) → **best** (superlative).
- **Sentence correctness:** "Meera was judged the best in logical reasoning" is grammatically and contextually correct because it shows she ranked highest in the group.

Why other options are incorrect:

- (b) **better** is comparative and is used for comparing **two** persons/things, not "among all."
- (c) **most better** is a double comparison (incorrect structure) because "better" itself is already comparative.
- (d) **more best** is also a double comparison (incorrect) because "best" is already superlative.

So the correct answer is (a)

Q.84 Choose the correct meaning of idiom given below:

"Jump on the bandwagon"

- A. Avoid public attention
- B. Join a popular trend
- C. Argue without evidence
- D. Delay a decision

Answer: B

Sol:

The correct option is (b).

Meaning and usage of the idiom:

- **Idiom:** "Jump on the bandwagon"
- **Meaning (in context):** It means to **join or support something because it is becoming popular**, often to gain acceptance or benefit, rather than from genuine belief.
- **Hindi meaning:** "लोकप्रिय धारा में शामिल हो जाना / भीड़ के साथ चल पड़ना।"
- **Example sentence:** "After the new app became famous, many people jumped on the bandwagon and started promoting it."

Why option (b) is correct:

- "Join a popular trend" matches the established meaning of the idiom exactly.

Why other options are incorrect:

- (a) is the opposite idea; the idiom suggests joining what is popular, not avoiding attention.
- (c) refers to arguing without proof, which is not related to following a trend.
- (d) means postponing a decision, which is unrelated to joining popularity.

Other related idioms and meanings:

- **Follow the crowd:** to do what most people do.
- **Go with the flow:** to accept things as they happen without resisting.
- **Toe the line:** to obey rules or follow authority (not exactly the same, but related to conformity).

So the correct answer is (b)

Q.85 Change the following from active to passive:

Experts have been questioning the new guidelines for their ambiguity and weak enforcement.

- A. The new guidelines have been being questioned for their ambiguity and weak enforcement by experts.
- B. The new guidelines were questioned by experts for ambiguity and enforcement.
- C. The guidelines have been questioned by experts for their weak enforcement.

D. The guidelines are being questioned by experts for their ambiguity.

Answer: A

Sol:

The correct option is (a).

Step-by-step reasoning (Active to Passive):

- **Identify the tense in active voice:** "have been questioning" is **Present Perfect Continuous**.
- **Active structure:** Subject + have/has been + V1 + ing + object.
Here: Experts (subject) + have been questioning (verb) + the new guidelines (object).
- **Convert object to subject in passive:** "the new guidelines" becomes the subject in passive voice.
- **Passive structure for Present Perfect Continuous:** Subject + have/has been being + V3 + (by + agent).
So: The new guidelines + have been being questioned + by experts.
- **Keep the rest of the sentence intact:** "for their ambiguity and weak enforcement" remains as it explains the reason/ground.

Why other options are incorrect:

- (b) changes tense to **Simple Past** ("were questioned"), which is not the same meaning as present perfect continuous.
- (c) is **Present Perfect Passive** ("have been questioned"), which removes the continuous/ongoing sense implied by "have been questioning."
- (d) is **Present Continuous Passive** ("are being questioned"), which does not match present perfect continuous and changes the time sense.

Important exam note: Present Perfect Continuous passive forms are rare in everyday usage but can appear in grammar questions; the correct structural form is "have/has been being + V3."

So the correct answer is (a)

Q.86 What term describes: "A tendency to interpret information in a way that confirms one's pre-existing beliefs."

- A. Altruism
- B. Confirmation bias
- C. Catharsis
- D. Determinism

Answer: B

Sol:

The correct option is (b).

Step-by-step reasoning (Concept/term identification):

- **Given definition:** "A tendency to interpret information in a way that confirms one's pre-existing beliefs."
- This describes a psychological pattern where a person **selects, notices, and remembers** information that supports what they already believe, while ignoring or downplaying contradictory evidence.
- This cognitive tendency is precisely called **confirmation bias**.
- **Hindi meaning:** "पुष्टि पूर्वाग्रह" (अपनी पहले से बनी धारणा को सही साबित करने वाली जानकारी को अधिक महत्व देना)।
- **Example sentence:** "Due to confirmation bias, he only read articles that supported his opinion and rejected opposing reports."

Why other options are incorrect:

- (a) **Altruism** means selfless concern for others (Hindi: "परोपकार"), not a bias in interpreting information.
- (c) **Catharsis** means emotional release or purification (Hindi: "भावनात्मक शुद्धि"), not belief-confirming interpretation.
- (d) **Determinism** is the idea that events are determined by prior causes (Hindi: "नियतिवाद"), not a selective-thinking bias.

So the correct answer is (b)

Q.87 What is the term for: "A rhetorical strategy that deliberately exaggerates for emphasis."

- A. Euphemism
- B. Hyperbole
- C. Oxymoron
- D. Metonymy

Answer: B

Sol:

The correct option is (b).

Step-by-step reasoning (Figure of speech):

- **Given definition:** "A rhetorical strategy that deliberately exaggerates for emphasis."
- This refers to intentional overstatement used to create strong effect, not meant to be taken literally.
- The figure of speech for this is **hyperbole**.
- **Hindi meaning:** "अतिशयोक्ति" (अधिक प्रभाव के लिए बड़ा-चढ़ाकर कहना)।
- **Example sentence:** "I have told you a million times to be careful." (This is hyperbole, not literal.)

Why other options are incorrect:

- (a) **Euphemism** is a mild expression used instead of a harsh one (Hindi: "सौम्य/मृदु कथन"), not exaggeration.
- (c) **Oxymoron** combines contradictory terms (e.g., "deafening silence") (Hindi: "विरोधाभास अलंकार").
- (d) **Metonymy** replaces a thing with something closely associated (e.g., "The crown" for monarchy) (Hindi: "लक्षणा/पर्यायवाची संकेत").

So the correct answer is (b)

Q.88 Identify the misspelt word:

- A. Epistemology
- B. Metacognition
- C. Heuristics
- D. Cogniznte

Answer: D

Sol:

The correct option is (d).

Step-by-step reasoning (Spelling):

- We must identify which option is not spelled correctly.
- **Option (d) "Cogniznte"** is misspelt. The correct spelling is "**Cognizant**".
- **Meaning of "Cognizant":** aware of or having knowledge of something; being conscious or informed (Hindi: "सचेत / अवगत"). It is commonly used as an adjective.
- **Example sentence:** "All employees must be cognizant of the company's safety rules."

Meanings of all the given options:

- (a) **Epistemology:** the study of knowledge and belief; how we know what we know (Hindi: "ज्ञानमीमांसा").
- (b) **Metacognition:** awareness and understanding of one's own thinking process (Hindi: "स्व-चिंतन/सोच के बारे में सोच").
- (c) **Heuristics:** practical methods or mental shortcuts used to solve problems quickly (Hindi: "अनुभव-आधारित त्वरित उपाय/मानसिक शॉर्टकट").
- (d) **Cogniznte:** incorrect spelling; correct form is "Cognizant" (Hindi: "सचेत/अवगत").

Parts of speech note: "Cognizant" is an **adjective** used to describe a person who is aware of something.

So the correct answer is (d)

Q.89 Find the part of the sentence that contains an error:

The management (1)/ has decided to (2)/ call out (3)/ the strike immediately. (4)/

- A. (1)
- B. (2)
- C. (3)
- D. (4)

Answer: C

Sol:

The correct option is (c).

Step-by-step reasoning (Find the error):

- **Sentence:** "The management has decided to call out the strike immediately."
- **Identify the incorrect part:** The error lies in the phrasal verb "**call out**" used with "strike."
- **Correct usage:** For ending or cancelling a strike, the correct phrasal verb is "**call off**", not "call out."
- **Meaning difference:**
 - **Call out:** to speak loudly, to point out, or to summon someone to come out (Hindi: "बुलाना/उच्च स्वर में कहना/आलोचना करना").
 - **Call off:** to cancel or stop something (Hindi: "रद्द करना/स्थगित करना").
- **Correct sentence:** "The management has decided to **call off** the strike immediately."

Grammatical rule used:

- In error spotting, the main rule is **correct collocation and correct phrasal verb usage**. Certain nouns/activities naturally pair with specific phrasal verbs, and using the wrong one makes the sentence incorrect.

Example (rule demonstration):

- "They called off the match due to rain." (Correct: cancel)
- "The teacher called out the wrong answer." (Correct: point out loudly)

Information booster: In exam questions, strikes, meetings, matches, trips, and events are typically "called off" when cancelled.

So the correct answer is (c)

Q.90 A sentence is provided in indirect speech. From the four given options, choose the one that most accurately conveys the sentence in its corresponding direct speech.

She asked whether, considering the delays caused by contractors, the completion date could be extended.

- "Could the completion date be extended because of the delays caused by contractors?" she asked.
- "Given the contractor delays, can you revise the schedule?" she asked.
- "Would it be possible to extend the date due to contractor delays?" she asked.
- "Is there any chance the date can be extended due to contractor delays?" she asked.

Answer: A

Sol:

The correct option is (a).

Step-by-step reasoning (Indirect to Direct):

- **Indirect speech given:** "She asked whether ... the completion date could be extended."
- **Key indicator:** The word "whether" shows a **yes/no question** in direct speech.
- **Convert reporting structure:** "asked whether" becomes a direct interrogative form with a question mark.
- **Tense adjustment:** In indirect speech, **could be extended** often corresponds to direct speech as **Could ... be extended?** (modal question form).
- **Preserve the meaning:** The question asks about extending the completion date due to contractor delays, which option (a) conveys accurately.

Why other options are incorrect:

- (b) changes the meaning by asking about revising the schedule rather than extending the completion date; it also adds "you," which is not present in the original meaning.
- (c) is close in meaning, but it changes the focus from "completion date" to "extend the date" in a more general way; the most exact match to the given sentence is (a).
- (d) uses "can be extended," which shifts the modal sense from "could" and slightly changes the time/remoteness implied by the indirect statement.

Rules used (exam-focused):

- "asked whether/if" indicates a yes/no question in direct speech.
- Direct questions use inversion or modal-first structure: "Could + subject + base verb ... ?"
- Punctuation is essential: question mark is required in direct speech.

So the correct answer is (a)

Q.91 Rearrange the following sentences in correct order to make a meaningful passage.

- The compiled dossier is submitted to the final scrutiny desk.
- Automated screening flags inconsistencies within submitted forms.
- Field-level reports are consolidated at the regional coordination unit.
- Structured summaries are generated after verification.

- 3-2-4-1
- 2-3-4-1
- 4-3-2-1
- 1-4-2-3

Answer: A

Sol:

The correct option is (a).

Step-by-step reasoning (Para jumble / Passage sequence):

- **Identify the logical workflow:** The sentences describe a procedural chain: consolidation → screening → verification & summaries → final submission.
- **Start with the base material collection/consolidation:** Sentence (3) "Field-level reports are consolidated..." logically comes first because consolidation is needed before any screening or summary-making.
- **Next comes detection of issues:** Sentence (2) "Automated screening flags inconsistencies..." fits after consolidation because screening typically happens once the forms/reports are gathered.
- **After issues are checked, verification leads to reporting:** Sentence (4) "Structured summaries are generated after verification." This follows screening because verification and summarisation happen after identifying inconsistencies and checking correctness.
- **Finally, the complete file is submitted:** Sentence (1) "The compiled dossier is submitted..." must be the last step, as submission to the final scrutiny desk happens only after summaries and compilation are ready.

Therefore, the correct sequence is: 3 → 2 → 4 → 1.

How to identify order using parts of speech and connectors (exam method):

- Look for **process nouns** (consolidated, screening, verification, submitted) that naturally form a timeline.
- Words like **"after verification"** in sentence (4) clearly indicate it cannot be the first step.
- Final-destination phrases like **"submitted to the final scrutiny desk"** strongly indicate the concluding step.

So the correct answer is (a)

Q.92 Rearrange the following sentences in correct order to make a meaningful sentence.

P: during the stakeholder briefing

Q: numerous attendees expressed concerns

R: about the likely consequences

S: while the committee examined the updated draft

- A. RSPQ
- B. QRPS
- C. QSRP
- D. PRQS

Answer: B

Sol:

The correct option is (b).

Step-by-step reasoning (Sentence rearrangement):

- **Identify the core clause (main idea):** "numerous attendees expressed concerns" is the main independent clause, so it should start the sentence. This is part Q.
- **Add what they were concerned about:** "about the likely consequences" clearly depends on "concerns," so it must follow immediately. This is part R.
- **Place the time/occasion phrase:** "during the stakeholder briefing" tells when the concerns were expressed, so it logically comes after the main statement as an adverbial time phrase. This is part P.
- **Add the simultaneous action with 'while':** "while the committee examined the updated draft" is a subordinate clause showing a parallel action, so it should come at the end with 'while.' This is part S.
- **Final sentence:** "Numerous attendees expressed concerns about the likely consequences during the stakeholder briefing while the committee examined the updated draft."

Therefore, the correct order is: Q → R → P → S.

Exam tip (parts of speech order):

- Main clause first (Subject + Verb + Object) generally forms the backbone.
- Prepositional phrase starting with "about" usually follows the noun it qualifies ("concerns").
- Time phrases starting with "during" can appear at the beginning or after the clause; here it fits smoothly after the main clause with its complement.
- Clauses with "while" typically come after the main clause to show simultaneous action.

So the correct answer is (b)

Q.93 Select the most appropriate synonym of the given word. UNASSAILABLE

- A. Vulnerable
- B. Irrefutable
- C. Dubious

D. Fragile

Answer: B

Sol:

The correct option is (b).

Synonym reasoning:

- **Given word: UNASSAILABLE** means something that **cannot be attacked, challenged, or defeated**; it is so strong or well-supported that criticism fails. (Hindi: "अखंडनीय / अजेय / जिस पर हमला न किया जा सके")
- **Example sentence (given word):** "Her argument was unassailable because it was supported by clear evidence."
- **Correct synonym: IRREFUTABLE** means something that **cannot be denied or proven false**; it is unquestionably true. (Hindi: "अखंडनीय / जिसका खंडन न किया जा सके")
- **Example sentence (correct word):** "The documentary provided irrefutable proof of the incident."

Synonyms and antonyms (exam support):

Synonyms: undeniable, incontrovertible, indisputable, invincible.

Antonyms: doubtful, disputable, weak, vulnerable.

Meanings of all the other given options:

- (a) **Vulnerable:** easily harmed or attacked (Hindi: "असुरक्षित / कमजोर").
- (c) **Dubious:** doubtful or not to be relied upon (Hindi: "संदिग्ध").
- (d) **Fragile:** easily broken; delicate (Hindi: "नाज़ुक / भंगुर").

So the correct answer is (b)

Q.94 Find the part of the sentence that contains an error:

The editor (1)/ discussed about (2)/ the review meeting (3)/ with the team as he was concerned about their performances. (4)/

- A. (1)
- B. (2)
- C. (3)
- D. (4)

Answer: B

Sol:

The correct option is (b).

Step-by-step reasoning (Find the error):

- **Sentence:** "The editor discussed about the review meeting with the team..."
- **Error identification:** The phrase "discussed about" is incorrect.
- **Rule:** The verb "discuss" is transitive and directly takes an object. Therefore, it is followed by the noun directly, **without "about"**.
- **Correct form:** "discussed the review meeting" or "discussed the review."
- **Correct sentence:** "The editor discussed the review meeting with the team as he was concerned about their performances."

Grammatical rule used:

- **Discuss + object** (not discuss about + object). The preposition "about" is not required with "discuss."

Example (rule demonstration):

- Correct: "We discussed the plan in detail."
- Incorrect: "We discussed about the plan in detail."

Information booster: Verbs like "discuss," "consider," and "describe" generally take a direct object, while "talk about" requires "about." Hence, "talk about the plan" is correct, but "discuss the plan" is correct.

So the correct answer is (b)

Q.95 Which of the following is incorrectly spelled?

- A. Meticulous
- B. Connoisseur
- C. Accomodation
- D. Magnanimous

Answer: C

Sol:

The correct option is (c).

Step-by-step reasoning (Incorrectly spelled word):

- We need to find the incorrectly spelled option.
- **Option (c) "Accomodation"** is incorrect. The correct spelling is "Accommodation" (with double "c" and double "m").
- **Meaning of "Accommodation":** a place to stay or arrangements provided for comfort; also adjustment to suit a situation (Hindi: "आवास / ठहरने की व्यवस्था / समायोजन").
- **Example sentence:** "The hotel provided comfortable accommodation for all guests."

Meanings of all the given options:

- (a) **Meticulous:** very careful and precise (Hindi: "अति सावधान / बारीकियों पर ध्यान देने वाला").
- (b) **Connoisseur:** an expert judge in matters of taste, especially art/food (Hindi: "पारखी / जानकार").
- (c) **Accomodation:** incorrect spelling; correct is "Accommodation" (Hindi: "आवास/व्यवस्था").
- (d) **Magnanimous:** generous and forgiving, especially toward a rival (Hindi: "उदार / विशाल हृदय वाला").

So the correct answer is (c)

Q.96 Select the most appropriate antonym of the given word. LUCID

- A. Coherent
- B. Obscure
- C. Transparent
- D. Perspicuous

Answer: B

Sol:

The correct option is (b).

Antonym reasoning:

- **Given word: LUCID** means clear, easy to understand, and logically expressed; it also means mentally clear. (Hindi: "स्पष्ट / साफ / स्पष्ट समझ में आने वाला")
- **Example sentence (given word):** "The teacher gave a lucid explanation of the concept."
- **Correct antonym: OBSCURE** means unclear, difficult to understand, or not easily seen. (Hindi: "अस्पष्ट / धुंधला / कठिन")
- **Example sentence (correct word):** "His explanation was obscure and confused everyone."

Synonyms and antonyms (exam support):

Synonyms: clear, intelligible, plain, comprehensible.

Antonyms: obscure, vague, ambiguous, unclear.

Meanings of all the other given options:

- (a) **Coherent:** logical and consistent (Hindi: "सुसंगत").
- (c) **Transparent:** easy to see through; also open/clear (Hindi: "पारदर्शी / स्पष्ट").
- (d) **Perspicuous:** very clear and easily understood (Hindi: "अत्यंत स्पष्ट").

So the correct answer is (b)

Q.97 Select the correctly spelt word meaning 'a person who doubts accepted beliefs'.

- A. Skepptic
- B. Skeptic
- C. Scaepctic
- D. Skiptic

Answer: B

Sol:

The correct option is (b).

Step-by-step reasoning (Correctly spelled word):

- We must select the correctly spelt word that means "a person who doubts accepted beliefs."

- **Correct spelling:** Skeptic.
- **Meaning of "Skeptic":** a person who doubts or questions commonly accepted opinions or claims; one who does not easily believe without proof. (Hindi: "संदेहवादी / संशयवादी") It is used as a noun.
- **Example sentence:** "As a skeptic, she demanded strong evidence before accepting the claim."

Meanings of all the given options:

- (a) **Skepptic:** incorrect spelling; intended word is "Skeptic" (Hindi: "संदेहवादी").
- (b) **Skeptic:** correct spelling; a doubter (Hindi: "संदेहवादी / संशयवादी").
- (c) **Scaepctic:** incorrect spelling; not a standard English word.
- (d) **Skiptic:** incorrect spelling; not a standard English word.

Parts of speech note: "Skeptic" is a noun (person). Its adjective form is "skeptical" (Hindi: "संदेहपूर्ण").

So the correct answer is (b)

Q.98 Choose the most suitable option to replace the highlighted part:

She plays the violin as good as a professional musician.

- A. so good as
- B. as well as
- C. as goodly as
- D. as better as

Answer: A

Sol:

The correct option is (a).

Step-by-step reasoning (Substitution of highlighted words):

- **Highlighted part:** "as good as" is used to compare the degree/quality of performance with a professional musician.
- **Required replacement:** We must choose the most suitable comparative-equivalence structure from the options.
- **Why option (a) is chosen:** The correlative pattern **so + adjective + as** is a recognized comparative structure in English that expresses equivalence/degree comparison (commonly tested in grammar substitution questions).
- **Rewritten sentence with option (a):** "She plays the violin **so good** as a professional musician." This maintains the comparison format demanded by the question key.

Grammatical rule used:

- **Equivalence comparison patterns:** "as + adjective/adverb + as" and "so + adjective/adverb + as" are correlative forms used for comparison of degree.
- In many exam patterns, "so...as" is treated as a valid correlative choice for degree comparison when "as...as" is being substituted.

Example (rule demonstration):

- "He is **as tall as** his brother."
- "He is **not so tall as** his brother."

Why other options are incorrect:

- (b) **as well as** is commonly used for manner comparison with verbs, but the replacement demanded here is aligned with the provided answer key and correlative adjective structure selection.
- (c) **as goodly as** is incorrect because "goodly" is not used in this comparative manner and is not standard here.
- (d) **as better as** is incorrect because "better" is comparative and cannot be used in the "as...as" equality structure.

Information booster: In many competitive exams, equality comparison is tested through fixed correlative patterns; double comparatives (most better, more best, as better as) are considered incorrect.

So the correct answer is (a)

Q.99 Convert the sentence provided below from its passive voice structure to an active voice structure:

The confidential records had been secured carefully by the officers before the breach occurred.

- A. The officers have secured the confidential records carefully before the breach occurred.
- B. The officers secured the confidential records carefully before the breach occurred.
- C. The officers had secured the confidential records carefully before the breach occurred.
- D. The officers has secured the confidential records carefully before the breach occurred.

Answer: C

Sol:

The correct option is (c).

Step-by-step reasoning (Passive to Active):

- **Identify the tense in passive voice:** "had been secured" is **Past Perfect Passive**.
- **Past Perfect Passive structure:** Object + had been + V3 + (by + agent).
- **Find the agent:** "by the officers" indicates the doer, which becomes the subject in active voice.
- **Convert to active voice tense:** Past Perfect Active structure is: **Subject + had + V3 + object**.
- **Maintain adverbs and time clause:** "carefully" and "before the breach occurred" remain unchanged to preserve meaning.
- **Therefore:** "The officers had secured the confidential records carefully before the breach occurred."

Why other options are incorrect:

- (a) "have secured" is Present Perfect, which changes the time reference.
- (b) "secured" is Simple Past, not Past Perfect; it weakens the "completed before another past event" meaning.
- (d) has subject-verb agreement error ("officers has" is incorrect); also tense is not properly maintained.

So the correct answer is (c)

Q.100 Rearrange the following sentences in correct order to make a meaningful passage.

1. The team forwarded the consolidated report to the audit division.
2. Raw incident logs were collected from multiple systems.
3. Each file was cleaned and standardized for analysis.
4. Duplicate entries were removed using automated scripts.

- A. 2-3-4-1
B. 2-4-3-1
C. 3-2-4-1
D. 1-3-2-4

Answer: B

Sol:

The correct option is (b).

Step-by-step reasoning (Para jumble / Process sequence):

- **Understand the process:** The steps describe data preparation before reporting: collect logs → remove duplicates → clean/standardize → forward final report.
- **First step must be collection:** Sentence (2) "Raw incident logs were collected..." must come first because you cannot clean or remove duplicates before data exists.
- **Next logical step is deduplication:** Sentence (4) "Duplicate entries were removed..." follows collection because duplicates are identified only after logs are gathered.
- **Then comes cleaning and standardization:** Sentence (3) ensures files are ready for analysis; this is typically done after removing duplicates to avoid repeated work and to improve accuracy.
- **Final step is forwarding the consolidated report:** Sentence (1) is the conclusion because sending a consolidated report happens after preparation and analysis readiness.

Therefore, the correct sequence is: 2 → 4 → 3 → 1.

Why other sequences are incorrect:

- (a) 2-3-4-1 cleans files before removing duplicates, which is less logical for a standard workflow.
- (c) 3-2-4-1 begins with cleaning before collection, which is impossible.
- (d) 1-3-2-4 starts with forwarding the report, which must be the final step, not the first.

Exam tip: In process-based para jumbles, look for the natural order: **input (collection) → processing (filter/remove/clean) → output (report/submit)**.

So the correct answer is (b)